

# SONY

マルチフォーマットポータブルカメラ

## HDC-4800

ベースバンドプロセッサユニット

## BPU-4800



# 4K

*SUPER MOTION*

# ライブ制作に新たな可能性を！

マルチフォーマットポータブルカメラ「HDC-4800」は、新開発のスーパー35mm単板CMOSセンサーを搭載したカメラでデータの読み出し処理を高速化し、4K (3840×2160) 最大8倍速\*1、フルHD (1920×1080) で最大16倍速\*2のスローモーション撮影が可能です。ベースバンドプロセッサユニット「BPU-4800」は、新たに大容量ストレージ機能を搭載し、4Kのハイフレームレート映像を記録することが可能です。これらを組み合わせることで、スポーツシーンの決定的瞬間をハイフレームレート撮影で捉え、4K 8倍速やHD 16倍速スローモーション映像を実現し、映像制作における新たな表現を可能にします。

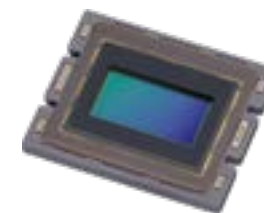


\*1 4K HFRソフトウェアSZC-4008が必要

\*2 HD HFRソフトウェアSZC-2016が必要

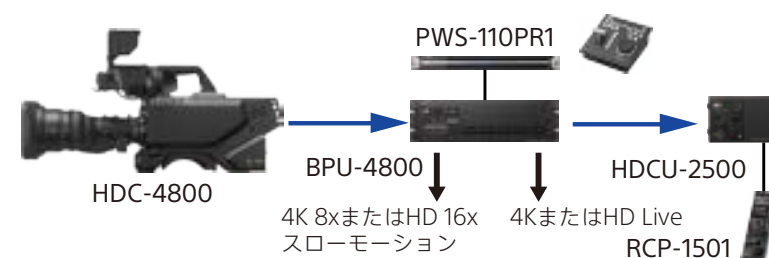
# 新開発スーパー35mm単板CMOSイメージセンサーを搭載

マルチフォーマットポータブルカメラ「HDC-4800」は、新開発のグローバルシャッター機能付きスーパー35mm単板CMOSイメージセンサーを搭載したPLレンズマウントのカメラユニットです。4Kスローモーション映像によって、スポーツイベントなどでのクリティカルな一瞬も逃すことなく捉えることができます。また、ND/CCの電動光学フィルターを搭載しており、リモートコントロールパネルなどからの制御も可能です。標準搭載のレンズマウント変換アダプターにより、B4マウントレンズもお使いいただくことができます。また、高品質な映像制作に必要なハイダイナミックレンジ(HDR)機能を搭載し、ITU-R BT.2020の広色域にも対応しております。



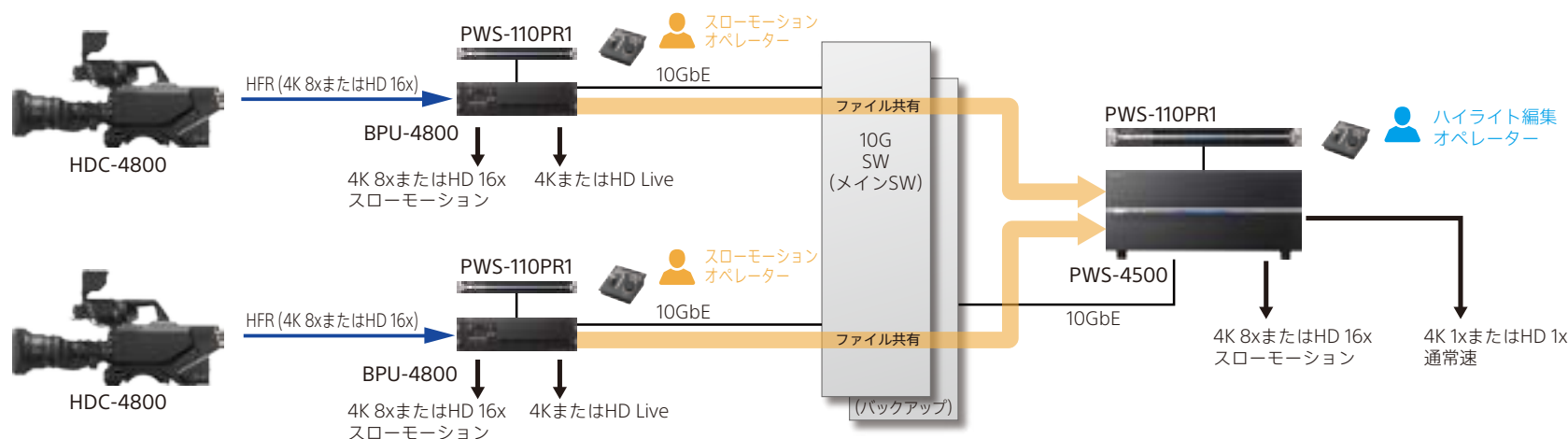
## ほんの僅かな一瞬を4Kで確実に捉える

「HDC-4800」は、ベースバンドプロセッサユニット「BPU-4800」との組み合わせによりリプレキシテムの構築が可能です。このシステムにより、ほぼリアルタイムで4K(3840×2160)最大8倍速、フルHD(1920×1080)で最大16倍速のスローモーション映像が実現できます。「BPU-4800」は、4K 8倍速映像を標準で1時間、オプションの拡張用メモリーボード「SKC-MEM4」を追加することで、最大4時間連続記録ができます。スローモーション映像制作時に、外部ストレージに転送することなく本体内で編集ができるため、制作フローの効率化・運用オペレーションの工数削減に貢献します。



## ネットワーク経由でプロダクションビデオサーバー「PWS-4500」と素材共有

「HDC-4800」は、ネットワーク(10G)接続により複数サーバー間のファイル共有を実現するシェアプレイ機能を搭載しています。同一ネットワーク上にあるプロダクションビデオサーバー「PWS-4500」から「BPU-4800」本体に記録された映像素材のハイライト編集・送出手間を行うなど、効率的な映像制作を可能にします。



※ BPUシェアプレイボードPWSK-4505(オプション)をPWS-4500にインストールする必要があります。

## リプレイ機能

「HDC-4800」「BPU-4800」に、プロダクションコントロールステーション「PWS-110PR1」、USBコントロールデバイス「PWSK-4403」を組み合わせることで、リプレイシステムを構築できます。直感的なアプリケーションGUIで、タッチパネルによるスローリプレイ、ハイライト編集を実現します。

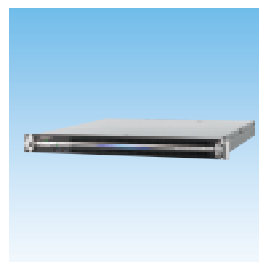


## HDカットアウト機能

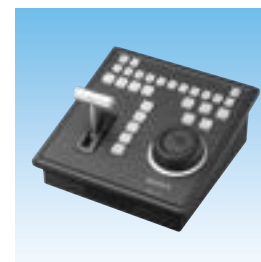
撮影した4Kスロー映像から、任意のポジションをHDスロー映像としてリアルタイムカットアウト/ズームするオペレーションが可能です。切り出し範囲をタッチパネルで選択できるほか、タイムコード・ポジション・ズームのキーフレーム情報を設定することが可能です。



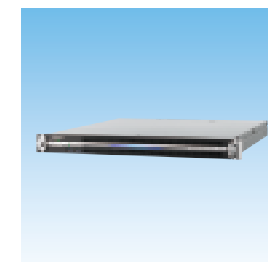
## 主な関連商品



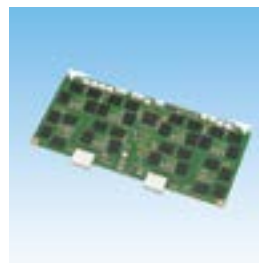
プロダクションコントロールステーション  
PWS-110PR1



USBコントロールデバイス  
PWSK-4403



メディアゲートウェイステーション  
PWS-110MG1



拡張メモリーボード  
SKC-MEM4



SFP+ トランシーバーモジュール  
OTM-10GSR1



カメラコントロールユニット  
HDCU-2000



リモートコントロールパネル  
RCP-1501



7.4型有機ELカラービューファインダー  
HDVF-EL75



大型レンズアダプター  
HDLA-1500

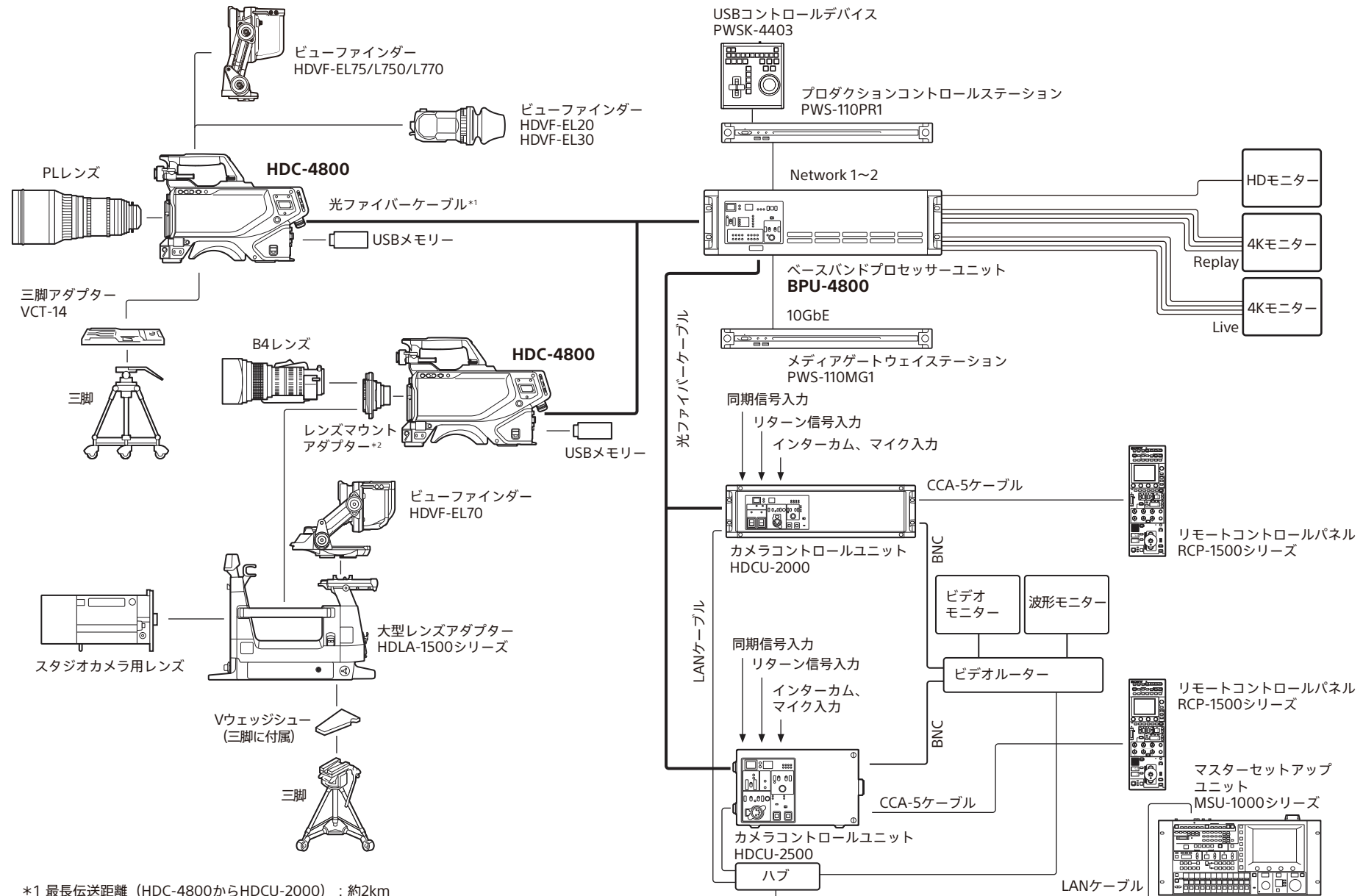
## アップグレードソフトウェア

SZC-4008 4K HFRソフトウェア

SZC-2016 HD HFRソフトウェア

# システム構成例

## HDC-4800構成例



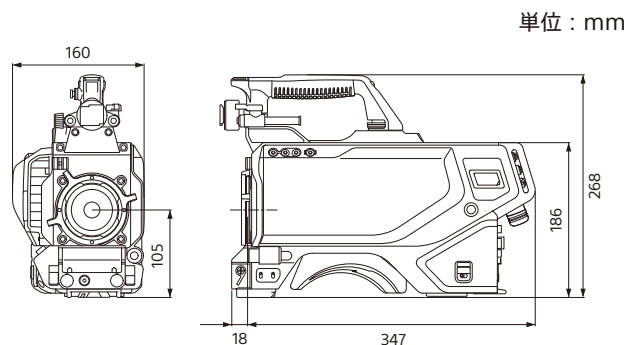
\*1 最長伝送距離（HDC-4800からHDCU-2000）：約2km  
 \*2 HD 8倍速/16倍速運用時

# マルチフォーマットポータブルカメラ HDC-4800

## 背面

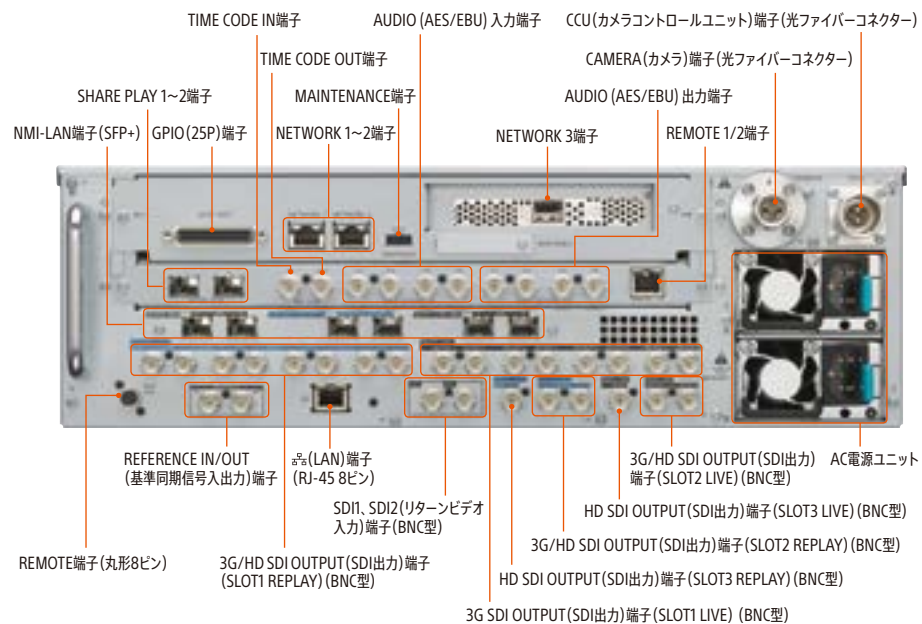


## 外形寸法

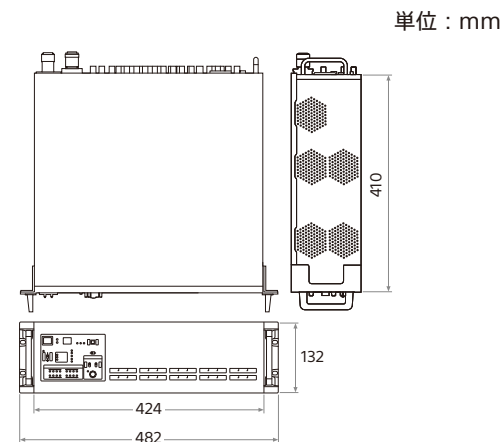


# ベースバンドプロセッサユニット BPU-4800

## 背面



## 外形寸法



# 主な仕様

HDC-4800	
<b>一般</b>	
電源	AC 240V、1.4A(最大)、DC 180V、1.0A(最大)、DC 12V、9.5A(最大)
動作温度	-20~+45℃
保存温度	-20~+60℃
質量	約5.0 kg(本体のみ)
外形寸法(幅×高さ×奥行)	約160×268×365(突起部含まず)
<b>撮像素子</b>	
撮像素子	スーパー35mm CMOSイメージセンサー
方式	単板
有効画素数	QFHD:3840(水平)×2160(垂直) HD:1920(水平)×1080(垂直)
<b>電気特性</b>	
感度	T5.6(2000 lx、反射率89.9%にて、4K/59.94P(8×)の場合)
映像S/N	HD/59.94i:62dB
水平解像度	2000TV 本(4K:画面中心)、変調度5%以上
幾何学ひずみ	認められず(ただしレンズによるひずみを除く)
<b>光学系仕様</b>	
内蔵フィルター	色温度変換フィルター:A…3200K(素通し)、B…4300K、C…6300K NDフィルター:1…素通し、2…1/4ND、3…1/16ND
<b>入出力端子</b>	
BPU	光電気マルチコネクタ×1
LENS	12ピン×1
VF	20ピン×1
AUDIO IN CH1、CH2	XLR型3ピン(凹)×各1 AUDIOスイッチMIC時:-60dBu(メニューまたはHDCU-2000 / 2500の操作により-20dBuまで切り換え可能)、平衡 AUDIOスイッチLINE時:0dBu、平衡
INTERCOM1、INTERCOM2	XLR型5ピン(凹)×各1
EARPHONE	ステレオミニジャック×1
DC IN	XLR型4ピン×1、DC 10.5V ~ 17V
DC OUT	4ピン×1、DC 10.5~17V、最大0.5A(ただし、負荷条件、入力条件などにより、制限される場合があります。) 2ピン×1、DC 10.5~17V、最大2.5A(ただし、負荷条件、入力条件などにより、制限される場合があります。)
SDI1、SDI2	BNC×各1
SDI-MONI	BNC×1
TEST OUT	BNC×1
PROMPTER	BNC×1、1Vp-p、75Ω
PROMPTER2	BNC×1、1Vp-p、75Ω
RET CTRL	6ピン×1
REMOTE	8ピン×1
TRACKER	10ピン×1
CRANE	12ピン×1
USB	USB2.0 タイプA 4ピン×1(USBメモリー接続用)
NETWORK TRUNK	RJ-45 8ピン×1
<b>付属品</b>	
ご使用になる前に×1、取扱説明書(CD-ROM)×1、レンズマウントアダプター×1、ケーブルクランプベルト×1、カメラナンバーラベル×1、ネジ(+B3×8)×2	
BPU-4800	
<b>一般</b>	
電源	AC100~127V/200~240V、50/60Hz
消費電流	4.5A(最大)
動作温度	5~40℃
保存温度	-20~+60℃
質量	約16.5kg

<b>入出力端子</b>	
CAMERA	光ファイバーコネクタ×1
CCU	光ファイバーコネクタ×1
REMOTE(RCP/CNU)	8ピンマルチコネクタ×1
LAN	8ピン×1
SHARE PLAY1/2	SFP+×2
REMOTE1/2	RJ-45×1
GPIO(25P)	D-Sub 25ピン(凹)×1
NETWORK1~2	RJ-45×2、1000Base-T
MAINTENANCE	USB×1
NETWORK	SFP+×1、10GBASE-SR/LR(Add-in Card)
<b>入力端子</b>	
AC IN	AC100~127V/200~240V×2
SDI1、SDI2	BNC×2 3G-SDI: SMPTE ST424/425 Level-A/B、0.8Vp-p、75Ω、2.970Gbps/2.967Gbps HD-SDI: SMPTE ST292、0.8Vp-p、75Ω、1.485Gbps/1.4835Gbps
REFERENCE IN	BNC×1 HD: SMPTE ST274、3値シンク、0.6Vp-p、75Ω SD: ブラックバースト(NTSC: 0.286Vp-p、75Ω/PAL: 0.3Vp-p、75Ω)
TIMECODE INPUT	BNC×1、0.5Vp-p~5Vp-p、10kΩ
DIGITAL AUDIO(AES/EBU) INPUT	BNC×4、CH1/2~CH7/8、AES/EBUフォーマット、不平衡 ご注意: AES/EBU信号の機器間接続には、300m以内のケーブルをご使用ください。
<b>出力端子</b>	
3G/HD SDI OUTPUT(SLOT1 LIVE)	BNC×8 3G-SDI: SMPTE ST424/425 Level-A/B、0.8Vp-p、75Ω、2.970Gbps/2.967Gbps HD-SDI: SMPTE ST292、0.8Vp-p、75Ω、1.485Gbps/1.4835Gbps 3G-SDI/HD-SDI切り換え可能
3G/HD SDI OUTPUT(SLOT1 REPLAY)	BNC×8 3G-SDI: SMPTE ST424/425 Level-A/B、0.8Vp-p、75Ω、2.970Gbps/2.967Gbps HD-SDI: SMPTE ST292、0.8Vp-p、75Ω、1.485Gbps/1.4835Gbps 3G-SDI/HD-SDI切り換え可能
3G/HD SDI OUTPUT(SLOT2 LIVE)	BNC×2 3G-SDI: SMPTE ST424/425 Level-A/B、0.8Vp-p、75Ω、2.970Gbps/2.967Gbps HD-SDI: SMPTE ST292、0.8Vp-p、75Ω、1.485Gbps/1.4835Gbps 3G-SDI/HD-SDI切り換え可能
3G/HD SDI OUTPUT(SLOT2 REPLAY)	BNC×2 3G-SDI: SMPTE ST424/425 Level-A/B、0.8Vp-p、75Ω、2.970Gbps/2.967Gbps HD-SDI: SMPTE ST292、0.8Vp-p、75Ω、1.485Gbps/1.4835Gbps 3G-SDI/HD-SDI切り換え可能
HD SDI OUTPUT(SLOT3 LIVE)	BNC×1 HD-SDI: SMPTE ST292、0.8Vp-p、75Ω、1.485Gbps/1.4835Gbps
HD SDI OUTPUT(SLOT3 REPLAY)	BNC×1 HD-SDI: SMPTE ST292、0.8Vp-p、75Ω、1.485Gbps/1.4835Gbps
REFERENCE OUT	BNC×1 HD: SMPTE ST274、3値シンク、0.6Vp-p、75Ω SD: コンポジットシンク、0.3Vp-p、75Ω HD SYNC/SD SYNC切り換え可能
NMI-LAN(SLOT1 LIVE)	SFP+×2、10G BASE-*** (SFP+ トランシーバーモジュールによる)
NMI-LAN(SLOT1 REPLAY)	
NMI-LAN(SLOT2)	
TIMECODE OUTPUT	BNC×1、1.5Vp-p、ローインピーダンス
DIGITAL AUDIO(AES/EBU) OUTPUT	BNC×4、CH1/2~CH7/8、AES/EBUフォーマット、不平衡
<b>付属品</b>	
ナンバープレート×1式、ご使用になる前に×1、取扱説明書(CD-ROM)×1、RJ45-DSUBケーブル×1	



安全に関する注意

商品を安全に使うため、使用前に必ず「取扱説明書」をよくお読みください。

**カタログ上の注意** ●仕様および外観は、改良のため予告なく変更することがあります ●カタログと実際の色とは印刷の関係で、多少異なる場合もあります **商標について** ●「ソニー」および「SONY」、ならびにソニーの商品名、サービス名およびロゴマークは、ソニーグループ株式会社またはその関連会社の登録商標または商標です。その他の商品名、サービス名、会社名またはロゴマークは、各社の商標、登録商標もしくは称号です。なお、本文中では TM、®マークは明記していません

法人のお客様向け  
ソニー ウェブサイト

[sony.jp/pro/](https://sony.jp/pro/)



**ソニーマーケティング株式会社** 〒108-0075 東京都港区港南1-7-1

購入に関するお問い合わせ

**業務用商品購入相談窓口**

フリーダイヤル ☎ **0120-580-730**

受付時間 9:00～18:00 (土・日・祝日、および弊社休業日は除く)

製品に関するお問い合わせ(使い方、故障診断など)

フリーダイヤル ☎ **0120-788-333** 携帯電話・PHS・一部のIP電話からは **050-3754-9550**

受付時間 9:00～18:00 (土・日・祝日、および弊社休業日は除く)

YG-1 (84950895)

**2021.4**

カタログ記載内容2018年3月現在