

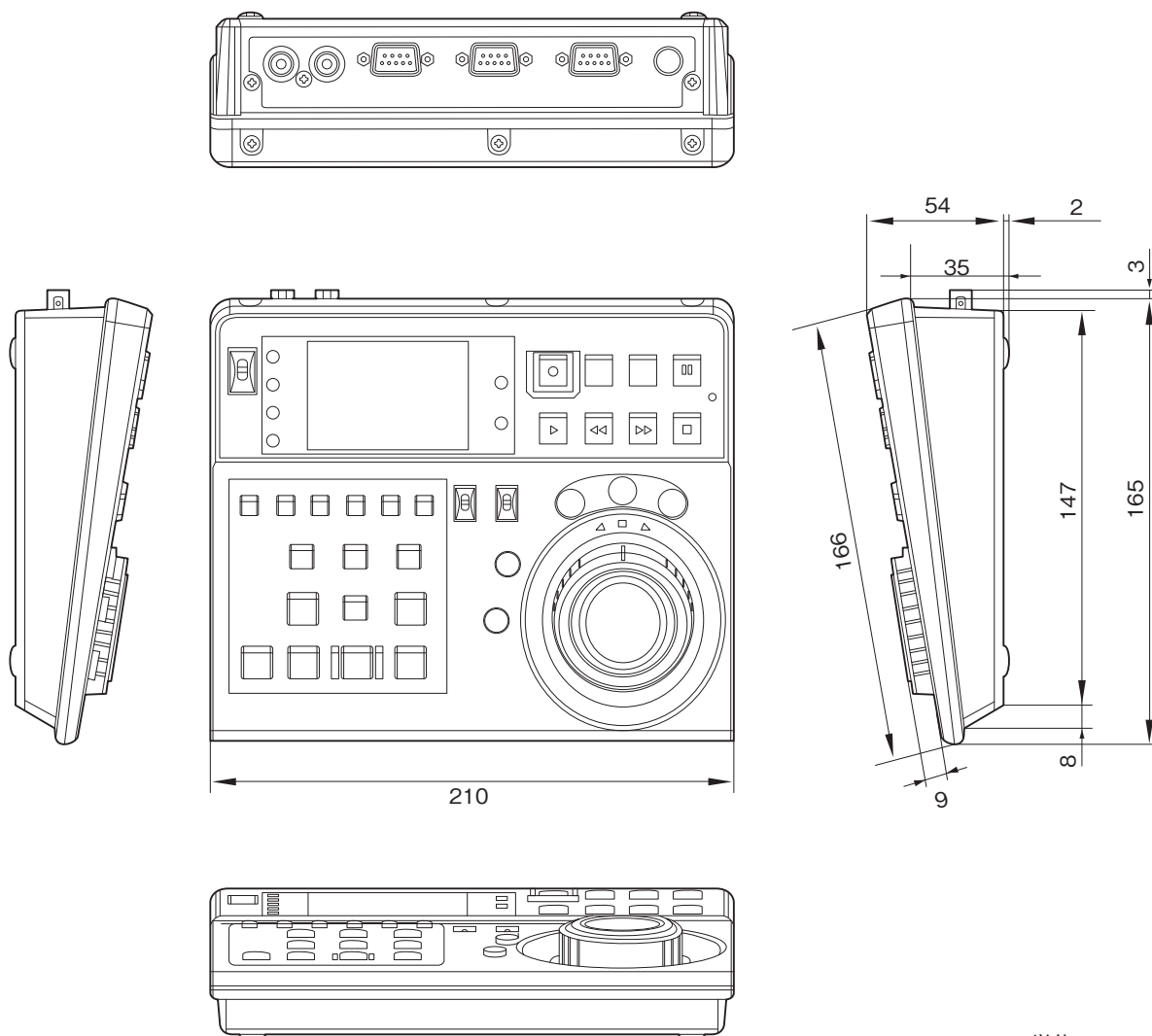
RM-280は、VTR2台のカット編集を実現するコンパクト編集機です。VTR単体リモコンとしても使用できます。

主な仕様

対応周波数	: 23.98、24、25、29.97Hz
タイムカウンター表示	: CTL、TC、RTCの選択が可能
編集精度	
タイムコード基準(ノーマル調相時)	
	: ±0フレーム
CTL基準(ノーマル調相時)	: ±1フレーム(接続するVTRによって異なる場合があります)
入出力端子	
DC IN	: 丸型4ピン(凸) × 1
RECORDER(DEVICE 1)	: D-sub 9ピン(凹) × 1、RS-422 準拠
PLAYER(DEVICE 2)	: D-sub 9ピン(凹) × 1、RS-422 準拠
RS232C	: D-sub 9ピン(凸) × 1、RS-232C 準拠
REC TALLY OUTPUT	: BNC × 1、接点出力
REF IN/OUT	: BNC × 1、0.5~2Vp-p、75 Ω、不平衡
電源	: DC12~15V(付属ACアダプターまたはHDW-S280のDC出力より供給)
消費電力	: 5W
動作温度	: 5~40°C
保存温度	: -20~+60°C
外形寸法(幅×高さ×奥行)	: 約210 × 56 × 168mm
質量	: 約0.7kg
付属品	
	ACアダプター(1)、オペレーションマニュアル(1)、9P-4Pリモートコントロールケーブル(2m)(1)、
	BNC端子キャップ(9P-4Pリモートコントロールケーブル用)(2)、BNC端子キャップ(BNC端子用)(2)、
	ダストキャップ[D-sub 9ピン端子(凸)用](1)、ダストキャップ[D-sub 9ピン端子(凹)用](2)、
	PFキー用テンプレート(3)
	※ご注意:ソフトウェアVer.2.03を搭載したRM-280についての仕様です。以前のRM-280には実装していない機能があります。機能詳細につきましては、お使いのRM-280の取扱説明書をご参照ください。

仕様および外観は、改良のため予告なく変更されることがありますのであらかじめご了承ください。

外形寸法図



単位：mm

仕様および外観は、改良のため予告なく変更されることがありますのであらかじめご了承ください。