

# SONY

CineAlta

12V OUT

4

MONITOR  
OUT

USER

FPS EI 2500 Shutter  
Fix 23.98 2500 180.0

HOME

GENLOCK

CLIPS

TCG 01:00:00:00 23.98fps 6K 3:2  
● Rec DC IN 16.2V Reel A001 Shot C003  
| AXS 45 min X-OCN XT  
| SxS 45 min XAVC 4K C480 1 2

MENU

TC IN

0.3 SDI 3/4: Look 3200+00  
ND SxS: Log WB

FULL MENU

AUX

REC

SD LOCK

BACK

REMOTE

# VENICE



# Emotion in Every Frame

-すべてのフレームに感動が宿る-

デジタルシネマカメラの歴史は、ソニーが世界初の24pデジタルシネマカメラをリリースした1999年に始まりました。2006年には世界初の4Kデジタルシネマプロジェクターをリリース。高品質な4Kデジタルコンテンツの普及に大きな影響を与えました。続いて、ソニーはCineAltaカメラ F65、F55、F5を発表。数多くの映像制作プロダクションに採用され、世界中のユーザーから支持されました。

そして現在。ソニーは満を持して、新たに開発したフルサイズイメージセンサーを備えた次世代のCineAltaカメラVENICEを発表します。このカメラは映画制作に携わる多くのプロフェッショナルからのフィードバックに基づいて開発されました。

テクノロジーや環境は時代とともに変化していきます。しかし、制作者の創造的欲求を満たすことこそが私たちの使命であることに変わりはありません。ソニーは、映画制作者や観客が映像コンテンツの一つひとつのフレームから感動を得られるように、そのイメージクオリティーや視聴体験の向上を追求しています。

CineAltaロゴには「創造性の持つ無限の可能性」と「技術への飽くなき追求」をシンボライズして「∞(無限大)」のマークが刻まれています。それは私たちソニーが追い続ける夢であり、映画制作に携わるすべての方へのメッセージです。



# Reliable Partner for Creativity

- 創造への信頼できるパートナー -

VENICEは映画制作者のために開発されたシネマカメラです。ソニーの最先端技術の粋を集めて新たに開発された専用のフルフレームイメージセンサーと撮影現場からのフィードバックに徹底してこだわった設計思想から生み出された筐体で映画制作に携わる多くの方々の期待にこたえます。









# Beautiful Image

- 美しい映像を紡ぐ -

新しいセンサーが生み出す繊細な映像。そして広大なラチ  
チュードと色域。グレーディングにおける自由度は飛躍的に  
拡大し、制作者の求める美しい映像を紡ぎ出します。

# Simple and Intuitive

- シンプルで直観的な使いやすさ -

過酷な環境下での撮影やスピードが求められる映画撮影の現場において「使いやすさ」と「信頼性」は非常に重要です。VENICEは高い堅牢性を誇る構造と高い耐久性、徹底的なユーザー調査に基づいたデザイン、そして明快でシンプルなメニュー操作で撮影に集中できる環境を提供します。







SONY

ZEISS  
Master Anamorphic  
75  
ARRI

CINEMA HARDWARE

AXSM

RONFORD - BAKER

A  
Demo Reel  
Shot on  
VENICE

# THE DIG







Behind the scenes photos by Je Berlin - Sony Artisan



# Joseph Kosinski

(ジョセフ・コシンスキー)

## 映画監督

**Q:**「THE DIG」について教えてください。

**Joe:** 私もそうですが監督はみんな、過去に何らかの理由で使われなかった撮影アイデアやコマーシャル、ショートフィルムなどをたくさん持っているものです。私たちはそれをVENICEで試すために、さまざまな条件下でカメラを使い尽くすことを検討しました。「THE DIG」は、夜間/昼間、都市/砂漠、屋内/屋外、カーシーン、ヘリからの撮影など、さまざまなシーンがあったため、カメラを試すには絶好の機会でした。

**Q:**カメラに求めるものは何でしょう？

**Joe:** 何よりカメラに求めることは、自然な存在であることです。日常目の当たりにする光景を、さまざまな角度から見て、その一瞬を切り出したいと思った時に、何かに邪魔される事なくイメージ通りのまま切り出せる柔軟性が重要です。VENICEの魅力は数多くありますが、(まだプロトタイプモデルにも関わらず)ダイナミックレンジの広さにはすぐに気付きました。これはとても素晴らしいことです。スキントーンやハイライト、ニュートラルな感じにも感銘を受けました。とても綺麗な映像です。

**Q:**実際に撮影してみてグレーディングはいかがでしたか？

**Joe:** 性能の限界に挑むため、内外装が真っ黒なクルマを昼間の砂漠で撮影しました。窓に映る風景や影のディテールから直射日光下でのハイライトに至るまで、素晴らしい映像をおさめることができ、映像を一目見ただけで進化をはっきりと感じました。撮影監督のClaudio Mirandaが目していたのは、スキントーンがとても自然で綺麗な点。VENICEがこれだけ

優れた性能を持っている以上、他のカメラを探す必要はないですね。

**Q:** VENICEはフルフレームセンサーを搭載したカメラですが、「THE DIG」の撮影時点ではまだフルフレームでの撮像は未対応で、試せていません。将来2.66:1と2.39:1アスペクトの撮影に対応したときにはどんなことにチャレンジしてみたいですか？

**Joe:** 結論から言えば、今回の制作において意図した風景や構図において、ワイドなアスペクトによる撮影は非常にマッチしていたと思います。

正直現場では、2.39:1のフォーマットですらも落とし込むのは苦労するなと思って少々守りにはしていました。ところが

撮った素材を見てみると、ストーリー上出てくる砂漠や風景の情景と、ワイドな画角は驚くほど相性が良くて、大変気に入りました。

そもそも、なぜ2:39:1という比率があるのかを改めて自問自答しました。もともとはネガフィルムの記録においてサウンドトラックを記録するため、このアスペクトに辿りついた訳ですが、デジタルメディアでの撮影となった今、その制約に縛られる必要はありません。それが私が「フルフレームを使おう」と感じた理由です。元来アナモフィックとして表現可能である2.66:1は、現在は制約無しに使う事ができるのです。今後フルフレーム対応したら、私は是非ともそのフォーマットで撮影してみたいですね。







# Claudio Miranda, ASC

(クラウディオ・ミランダ ASC)

撮影監督

**Q:** 今回のプロジェクトについて教えてください。

**Claudio:** Joeは以前から自身のアイデアをベースにしたプロジェクトをやりたいと言っていましたし、私はこの新しいカメラで撮影できればと考え、ソニーに提案しました。Joeと私は最新かつハイエンドのカメラを試すのが好きで、過去にはF65とF35も試してきました。

**Q:** 日本を訪問し、ソニーのエンジニアに極めて具体的なフィードバックを行ったそうですね。

**Claudio:** はい。アナモフィックにどう対応するかが重要でした。以前は、フル4:3アナモフィックや他のレンズを利用したいときには、他社のカメラを使用する必要がありました。現在では、レンズの選択肢が大幅に増えています。また、フルフレーム36×24mmの場合、かつてはフィルムカメラに限られていた65mmレンズを使用する必要がありました。VENICEの新しいイメージセンサーは非常に低ノイズなため、それらのレンズを使った夜間撮影も現実的に可能です。以前は不可能だったことを可能にしたのです。



**Q:** 他にはエンジニアとどんなディスカッションをしましたか？

**Claudio:** 「全てのNDフィルターをカメラに内蔵することはできるか？」という要望を出しました。つまりは、8ステップのNDフィルターを実装することです。もし、それが実現すれば世界初のカメラとなるでしょう。エンジニアに開発段階のカメラを見せてもらった時に私は感動しました。0.3, 0.6, 0.9, 1.2, 1.5, 1.8, 2.1, 2.4という8ステップ全てのNDフィルターをVENICEのカメラ内部に収めてきたのです。フィルターの性能についても

本当に正確で、撮影中に使用した最も濃いNDフィルターであっても、カラーシフト等はありませんでした。お陰で、もうNDフィルターを持ち運ぶ必要はなくなりました。リモートでND値を変更することができるのでヘリコプターや無人撮影の際にも大きなメリットとなります。

**Q:** 映像のクオリティーはいかがでしたか？

**Claudio:** 特に色の表現に感銘を受けました。色表現で私が気



に入っているのは、少しシネマ感があって、やや柔らかい雰囲気がある点です。また、従来のモデルよりもダイナミックレンジが広がっており、ハイライトは本当に滑らかです。Alex Carr (DIT)と話したのですが、彼はかなり早い段階でVENICEがハイライトで驚異的なダイナミックレンジを持っていることを発見していました。「THE DIG」では採石場での撮影がありました。太陽が岩の背後に沈み、空にはまだ明るさが残っています。私は、空の階調と地面のディテールを同時に表現したかったのですが、影になった部分のディテールまで、しっかりと保つことができました。驚くべきラチチュードです。滑らかな階調はデジタル的なものを感じさせず、とても自然です。あと一つ、このカメラが描き出すスキントーンは本当に美しい。とても気に入っています。

**Q:**このカメラのオペレータ側とアシスタント側のデザインはいかがでしたか？

**Claudio:**このカメラには2つのメニューパネルがあります。1つは全ての設定へアクセス可能なカメラアシスタント用。2つ目は、撮影監督が必要とする情報を表示する少し小さいサイズのメニューです。どのメニューも探しやすく、色温度、ND値、シャッター開角度、その他の必要な機能を設定できます。

**Q:**他に気に入った点はありますか？

**Claudio:**ビューファインダー (DVF-EL200) の遅延が少なくレスポンスが早い点も気に入りました。また本体がコンパクトな点も良いです。「THE DIG」では、ヘリコプター用ハウジング (ショットオーバー製 K1) にVENICEを入れて使用する場面があ

りましたが、もし筐体が大きければ、この場面では使用できなかったでしょう。VENICEのコンパクトな筐体はレンズの選択肢が増えるという意味でもとても重要でした。

**Q:**VENICEを他の撮影監督にどのように勧めますか？

**Claudio:**色域が素晴らしく、ダイナミックレンジも広く、ハイラ

イトがスムーズでスキントーンを美しく表現してくれます。全体的にトーンカーブが柔らかく、作業がしやすいのも特長です。全てのNDフィルターを内蔵していることも素晴らしく、撮影機材をコンパクトかつ軽量におさめることができます。そして、フルフレームセンサーにより、あらゆるレンズを使用することもでき、素晴らしい映像を生み出します。





# Dan Ming

(ダン・ミン)

カメラ第一助手 (Aカメ)

**Q:**「THE DIG」にどのように関わりましたか？

**Dan:** 私は今回Claudioのカメラ第一助手を務めました。新しいカメラを使うことはとても楽しく、と同時に誰も使ったことのないものを使うということは挑戦でもあります。



**Q:** VENICEを使ってどんな印象を持ちましたか？

**Dan:** まず非常に高い耐久性を持っています。今回、私たちは熱と埃にまみれる過酷な撮影環境のもとでVENICEを使用しました。直射日光下でも使用して、どれくらい熱くなるのか注目していましたがVENICEはオーバーヒートすることはありませんでした。環境への耐久性という意味では、長足の進歩を遂げていると思います。

**Q:** どういった機能が魅力的でしたか？

**Dan:** カメラの起動時間がとても短く、電源ONから数秒以内で撮影開始できたことはとても印象的です。他のカメラではこうはいきません。これは非常に小さなポイントのように見えるかもしれませんが、毎日の積み重ねでは膨大な時間の節約につながり大きなメリットと言えます。

**Q:** オンセットで見ていた映像クオリティーはいかがでしたか？

**Dan:** 私たちは「THE DIG」の撮影のために、18mmフルハイトの4:3アナモフィックレンズを選択しました。従来のS35フレーム(17:9や1.85:1アスペクト)ではなく4:3のトップ&ボトムを使い切るアスペクトを使用し、アナモレンズで撮影した事で被写界深度自体は狭くなりますが、アナモ独特のフレア効果を得ることができ、また通常の球面レンズよりもオーガニックなルックとなります。

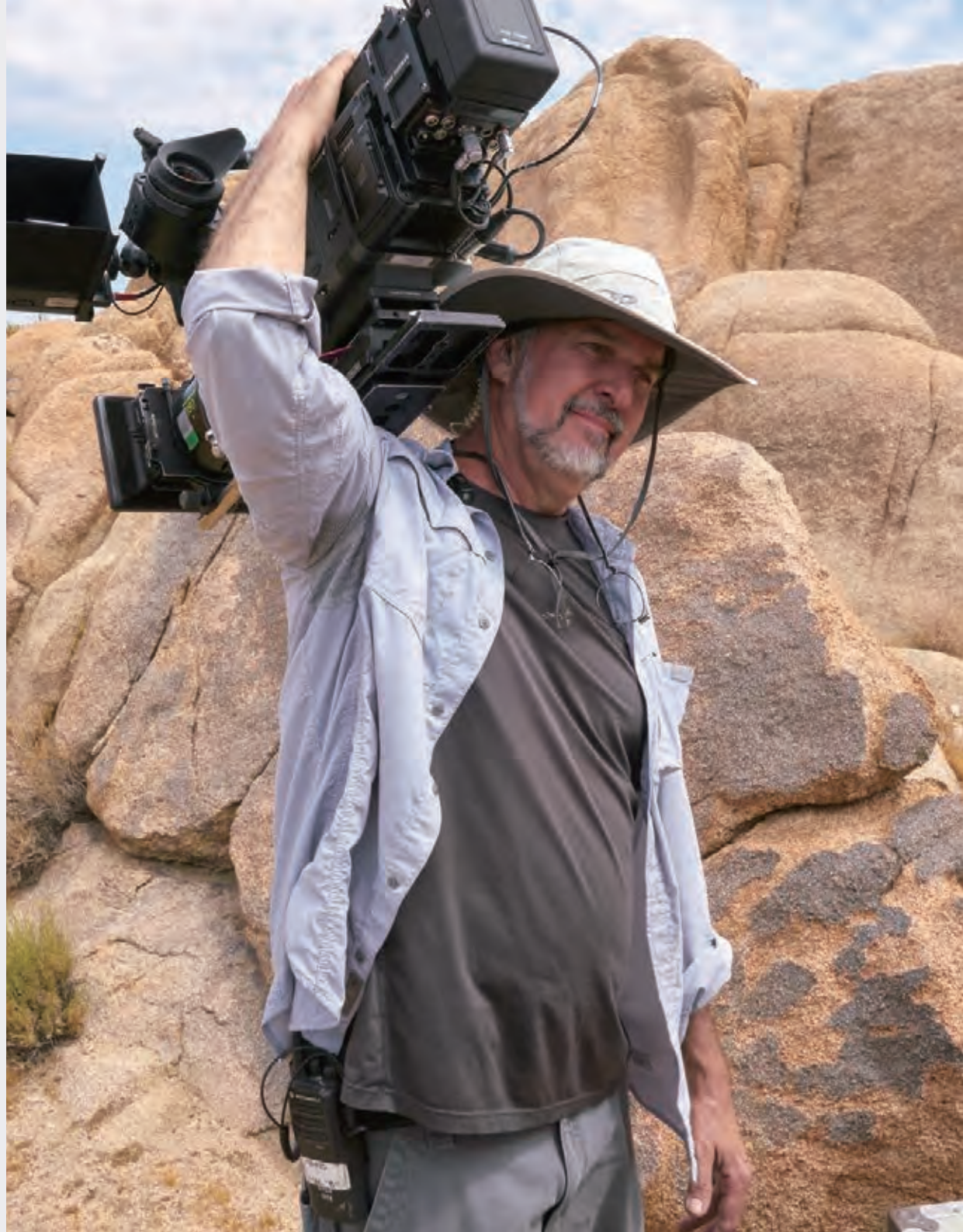
# Bob Smathers

(ボブ・スマザーズ)

カメラ第一助手 (Bカメラ)

**Q:** VENICEの印象はいかがでしたか？

**Bob:** カメラサイズが非常に良いですね。カメラ上部にはダブテールが付いており、ハンドルがスライドするためバリエーションに富んだポジションが可能です。内蔵NDフィルターもとても良かったです。0.3から2.4まで変更でき、簡単に操作できますし動作も早い。全体のユーザーインターフェースもシンプルでスッキリしていて良いです。



# Alex Carr

(アレックス・カー)

DIT(デジタル・イメージング・テクニシャン)

**Q:** VENICEのワークフローはいかがでしたか?

**Alex:** VENICEの場合、ワークフローはソニーRAWを使用するのほぼ同じです。これまでと同じメディアを使用できますし、外部レコーダーも従来のAXS-R7を使用することができます。しかし、以前にはなかったものもあります。Thunderbolt 2インターフェースを備えたカードリーダーAXS-AR1のプロトタイプを今回使用しました。収録した全メディアをストレージにバックアップしましたが、1GB/秒という高速でコピーできるため非

常に短時間でコピーすることができ効率的でした。最も高速なカードリーダーの1つだと思います。

**Q:** VENICEの映像についてはどんな印象でしょうか?

**Alex:** VENICEは広大な色域を持っています。このインタビューを受けている時点ではテスト段階ですが、これまでの結果は驚くべきものです。VENICEはS-Log3ガンマを持っており、ダイナミックレンジが非常に広く、監督が思い描く映像を具現化す

るために、さまざまな方向性の画作りをすることができます。私たちはベストな照明条件を常に用意できるとは限りませんが、そのような状況下で撮影されたショットであっても、ノイズが出たり、想定とは異なる見た目に追い込まれることなく、柔軟に画作りを行うことができます。VENICEは私が扱った中で最も柔軟性に富んだカメラです。これは映画やフィルムルックに合わせるために大いに役立ちますし、フィルムを使うことに慣れている、あるいはフィルムのルックを求めている撮影監督にとって、大変大きなメリットになります。

**Q:** 堅牢性についてはいかがでしたか?

**Alex:** 非常に気温の高い砂漠での撮影でも、カメラは熱くはなりませんが壊れることはありませんでした。また、今回のような埃が多い場所での撮影では、外付けNDフィルターの交換時には毎回フィルターのクリーニングをする必要がありますが、内蔵NDはその必要が無く大変便利です。

**Q:** メニュー画面はいかがでしたか?

**Alex:** VENICEのメニューはブロードキャストの視点ではなく、シネマの視点を取り入れており、とてもクイックに動き、操作性に優れています。またメーカー的な視点ではなく撮影監督や助手の視点で設計されているため、とても理解しやすくなっています。もし、あなたがVENICEを操作することがあれば、メニューを選択し、いくつかの手順を実行するだけで感嘆の声をあげると思います。とてもシンプルでクイック&イージー。素晴らしい操作性です。









# Mike Sowa

(マイク・ソワ)

カラリスト

**Q:** 経歴を教えてください。

**Mike:** 私はこの仕事を32年間やってきました。最初にカラリストになった時は、Rank Cintelでテレシネしてカラーコレクションを行っていました。手元には3つのノブとジョイスティックだけしかありませんでした。その後、DaVinciが登場し、DaVinci Classicになり、HD時代とともにDaVinci 2Kへと移行しました。私はこれまでのキャリアの中で4つの異なるシステムを使ってきたこととなります。

**Q:** Joe KosinskiとClaudio Mirandaは世界で初めてVENICEで撮影しました。そして、あなたが、その映像をグレーディングする初めての人になります。グレーディングした映像を見て、どのように感じましたか？

**Mike:** フィルムのルックに近づけるためには、多くの個別のグレーディング作業を必要とするカメラがあります。昨今のデジタルシネマカメラは、多すぎると言っても良い程の色をキャプチャします。その中には、実際に目に見えない色すらも含まれます。

私はClaudioが意図したイメージを実現するために、常にダイナミックレンジの上端と下端を意識しています。

彼は、このカメラの広大なダイナミックレンジが、思い通りの画をキャプチャできる事に心から満足していました。なぜなら、彼は暗がりのシーンにおいてもライトを光らせるような演出が好きで、そのようなシーンにもしっかりと耐えうるからで

す。黒といっても、その中には美しく柔らかな黒であり、彼が見たいと感じているディテールはこのカメラだからこと実現できているのだと私は思います。

**Mike:** Claudioが選んだレンズとの組み合わせにより、VENICEのラチチュード内に収まった映像のディテールは非常に鮮明かつ美しく、立体感を感じさせます。ClaudioとJoeの映像の捉



え方は、ほぼ同じで、私も彼らと同じように見えています。その映像に辿り着くのは、信じられないほど簡単でした。妥協はありません。ローライトとハイライトのディテールを捉えることができ、さらに2つの間にすばらしい領域があります。スキントーンは本当に綺麗に表現します。彼はトップからの光を望みましたが、肌の暗部がとても柔らかい感じに表現できていたので、私が手を加える必要はありませんでした。このような条件下で色を引き出すのは他のカメラでは非常に難しく、私はこのカメラの性能に本当に満足していました。今回の映像の素晴らしさは私が作りだしたものではなく、このカメラ自身による

ところが大きいのです。

**Q:** この記事の執筆時点で、まだHDRグレーディングを行っていませんが、あなたの数多いHDRグレーディングの経験から、「THE DIG」はハイダイナミックレンジでどのようにパフォーマンスを発揮すると思いますか？

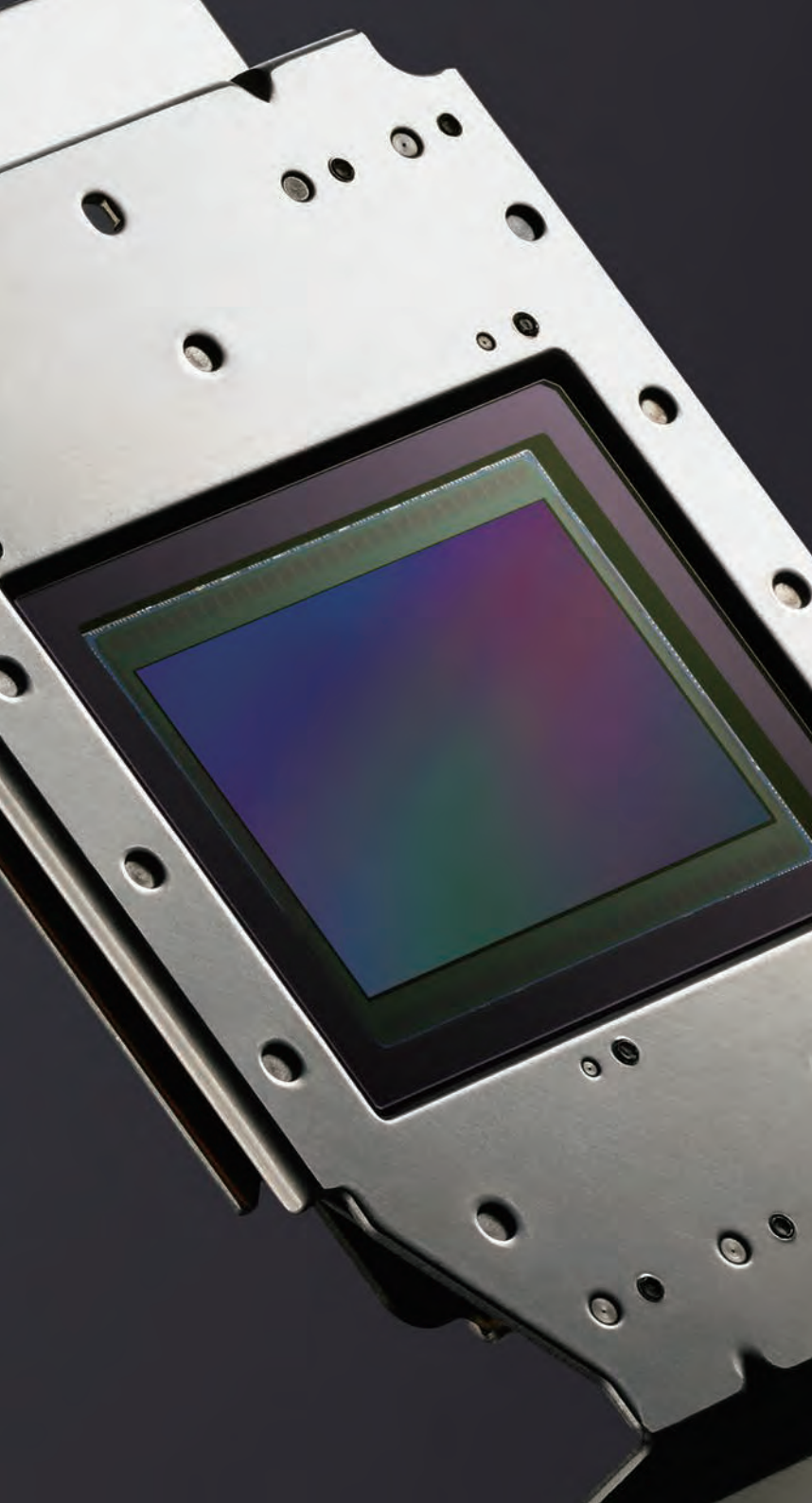
**Mike:** 目新しい問題はありませんでした。よくあるとすれば、そ

れはディスプレイとの相性にあります。HDRのグレーディングでは、SDRでは少しのノイズでもHDRにすることで問題が大きくなり修正が必要となります。デジタルシネマカメラでのノイズは、フィルムよりもはるかに細かなサイズです。フィルムグレインは使用されたフィルムとどのように露光されたかによって影響を受けるのに対して、デジタルはピクセルベースです。それら(ノイズ)を引き出そうとすると、フィルムグレインの場合はフィルム全体に広まってしまうますが、デジタルノイズは同じレベルだとしても部分的にとどまります。フィルムグレインよりもデジタル処理が簡単です。





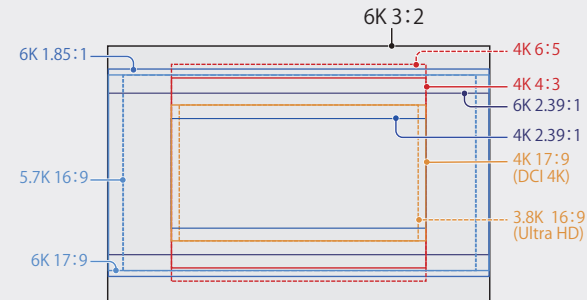
# Inside **VENICE**



## 新開発36×24mmフルフレームCMOSイメージセンサーを搭載

VENICEは“ハイエンドシネマ制作に求められる性能を満足させる”ことを目標に、このカメラのために新たに開発された36×24mmフルフレームCMOSイメージセンサーを搭載しています。最大6048画素×4032画素の解像度でキャプチャすることが可能で、撮像モードを切り替えることにより、標準的なSuper35mm 24.3×12.8mm、4096画素×2160画素（3パーフォーレーションに相当）はもちろんのこと4:3アナモフィックに対応するSuper35mm 24.3×18.0mm、4096画素×3024画素（4パーフォーレーションに相当）をネイティブサポート。さらに6:5アナモフィックモードにも対応しています。アスペクト比は17:9、16:9、1.85:1、2.39:1など映画制作で必要とされる多くのアスペクト比に対応し、さまざまなプロジェクトに対応することが可能です。

※ フルフレームおよびアナモフィックモードでの撮影には別売のフルフレームライセンスおよびアナモフィックライセンスが必要となります



ソフトウェアライセンス	イメージャーモード	有効画素	W x H (mm)	システム周波数	セレクトFPS	セレクトFPS (要別売ハイフレームレートライセンス)
ライセンス不要*	3.8K 16:9	3840×2160	22.8×12.8	23、24、25、29、47、50、59	1 - 60	66、72、75、88、90、96、100、110
	3.8K 16:9 Surround View	3840×2160 (4268×2400)	22.8×12.8 (25.4×14.3)	23、24、25、29	1 - 48	-
	4K 2.39:1	4096×1716	24.3×10.3	23、24、25、29、47、50、59	1 - 60	66、72、75、88、90、96、100、110、120
	4K 17:9	4096×2160	24.3×12.8	23、24、25、29、47、50、59	1 - 60	66、72、75、88、90、96、100、110
	4K 17:9 Surround View	4096×2160 (4552×2400)	24.3×12.8 (27.0×14.3)	23、24、25、29	1 - 48	-
別売アナモフィックライセンス	4K 4:3	4096×3024	24.3×18.0	23、24、25、29、47、50**、59**	1 - 48	49-60、66、72、75
	4K 4:3 Surround View	4096×3024 (4552×3360)	24.3×18.0 (27.0×20.0)	23、24、25、29	1 - 30	-
	4K 6:5	4096×3432	24.3×20.4	23、24、25、29	1 - 30	31-60、66、72
別売フルフレームライセンス*	5.7K 16:9	5674×3192	33.7×19.0	23、24、25、29	1 - 30	31-60、66、72
	6K 2.39:1	6048×2534	35.9×15.0	23、24、25、29、47***、50***、59***	1 - 30	31-60、66、72、75、88、90
	6K 17:9	6054×3192	36.0×19.0	23、24、25、29、47***、50***、59***	1 - 30	31-60、66、72
	6K 1.85:1	6054×3272	36.0×19.4	23、24、25、29、47***、50***、59***	1 - 30	31-60、66、72
	6K 3:2	6048×4032	35.9×24.0	23、24、25、29**、47***、50***、59***	1 - 25	26-60

\* デスクイーズ機能を使うためにはアナモフィックライセンスが必要となります。

\*\* ハイフレームレートライセンスが必要となります。

\*\*\* ハイフレームレートライセンスが必要となります。AXSメモリーでの収録となります。収録クリップのカメラでの再生はできません。



## 多彩なスキャンモード

### フルフレーム 36×24mm 6K

フルフレームセンサーにより横6Kの高精細映像を収録することができます。その他にも、センサーサイズを活かした超広角撮影、より浅くなる被写界深度、4K制作における切り出しや、ダウンコンバートによる高画質化など様々な方法で創造的な活用が可能です。

※別売のフルフレームライセンスが必要です

### Super35mm アナモフィック

Super35mm 24.3×18.0mmフルハイライト2倍アナモフィックがサポートされています。

※別売のアナモフィックライセンスが必要です

### Super35mm 17:9 / 16:9

標準的なSuper35mmサイズをサポートしており、従来のSuper35mm用PLレンズを使用することができます。

## ハイフレームレート (HFR) 撮影

印象的なスローモーション映像を実現するHFR撮影機能を搭載しています。

•6K 2.39:1 Max 90fps (X-OCN)	•4K 2.39:1 Max 120fps (X-OCN)
•6K 17:9 Max 72fps (X-OCN)	•4K 17:9 Max 110fps (X-OCN/RAW)
•5.7K 16:9 Max 72fps (X-OCN)	•3.8K 16:9 Max 110fps (X-OCN/RAW)
•6K 1.85:1 Max 72fps (X-OCN)	•4K 4:3 Max 75fps (X-OCN)
•6K 3:2 Max 60fps (X-OCN)	•4K 6:5 Max 72fps (X-OCN)

※別売のハイフレームレートライセンスが必要です。

6Kは別売フルフレームライセンス、4K 4:3は別売アナモフィックライセンスも必要となります

※AXSメモリーでの収録となります。SxSメモリーでの収録時は最大60fpsとなります

※ハイフレームレート撮影モード時、4Kスルーアウト出力の映像が乱れる場合があります  
(記録映像には影響ありません)

## Dual Base ISO

ISO500とISO2500の2つの基準ISO感度を持ちます。一般的なカメラではISO500と比べてISO2500では大幅なノイズ増加を伴いますがVENICEでは、ほぼ同じレベルとなり暗いシーンでもノイズを抑えたクリアな映像表現が可能です。

## 広大なラチチュード

15ストップ+の広大なラチチュードを実現。ハイライト部からシャド一部まで幅広い輝度条件の下で低ノイズで美しい映像をキャプチャーすることができ、グレーディング作業において高い自由度をもたらします。

## BT.2020を超える広色域

VENICEはBT.2020、DCI-P3を超える色域をカバーします。ソニーが定義するワイドカラースペースS-Gamut3を搭載し、S-Log3を活用することによりグレーディング時の自由度が飛躍的に向上します。

## 高速読み出し

VENICEは、読み出し速度の高速化をはかったCMOSセンサーを搭載することにより、CMOSセンサー特有の動体歪みを最小限に抑えることができます。

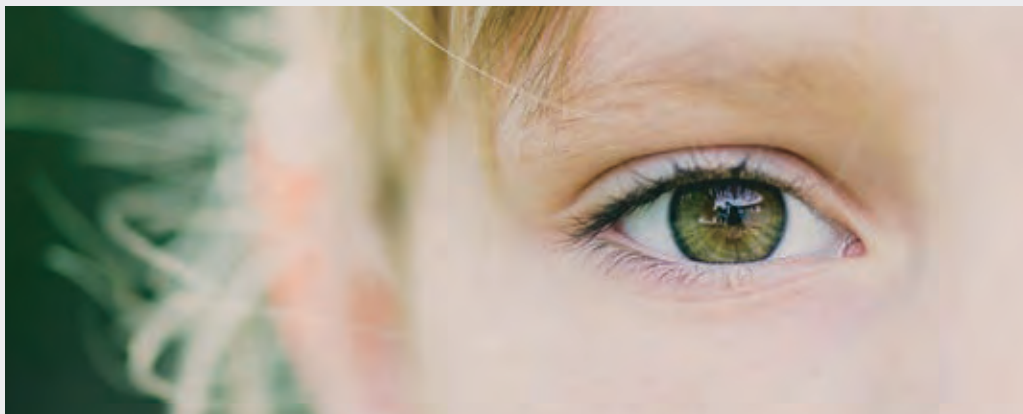


## PLレンズマウント

VENICEは標準でPLレンズマウントが装着されています。レンズマウントはCooke/iに対応しており、レンズ情報はメタデータとして記録されます。

## Eマウント (レバーロックタイプ)

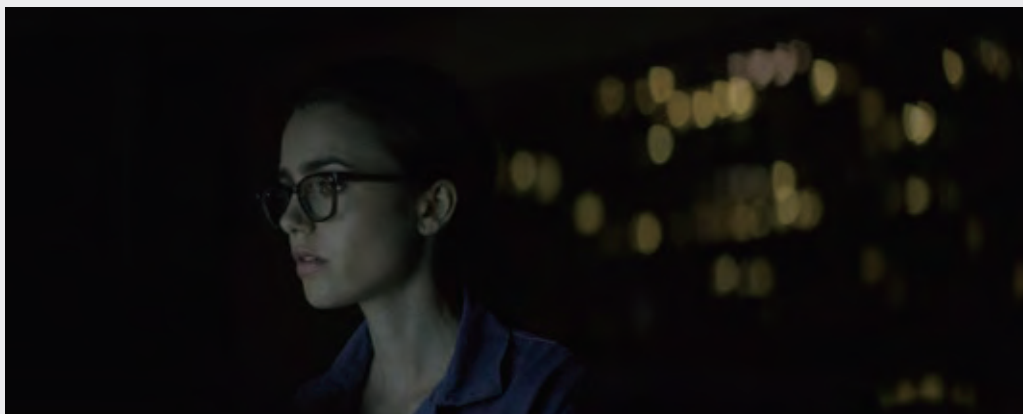
PLマウントを取り外すことによりEマウントを使用することができます。Eマウントにはレンズを回転させずに着脱できるレバーロックタイプのEマウントを採用しており、リグ装着状態でもレンズ交換を容易に行うことができます。



## 被写界深度

センサーサイズと比例して被写界深度は浅くなります。  
VENICEの36×24mmフルフレームセンサーは、Super35mmと比較して1~2  
絞り分被写界深度が浅くなり、レンズの絞り値に余裕を持つことができます。

※フルフレームでの撮影には別売のフルフレームライセンスが必要です



## アナモフィック

4K 4:3 / 6:5アナモフィックに対応しており、アナモフィックレンズ独特の美しい  
レンズフレアやボケをいかしたエモーショナルな表現を作り出すことができ  
ます。

※別売のアナモフィックライセンスが必要です



## 6K解像度

別売のポータブルメモリーレコーダー AXS-R7との組み合わせにより、フル  
6K解像度の映像を16ビットシーンリニアデータを持つX-OCNフォーマットで  
記録することができます。またダウンコンバートして4K XAVCで記録することも  
可能です。

※6K解像度での撮影には別売のフルフレームライセンスが必要です



## コンパクトなボディと直感的な操作感

VENICEは、ソニー独自の小型化技術によりフルフレーム大型イメージセンサーを搭載しながらコンパクトな筐体を実現しており、狭いスペースでの撮影やドローン搭載時の利便性を向上させています。操作ボタンは直観的な操作を実現するために場所、形状、サイズを徹底的に検討して配置されており、また暗所撮影を考慮しバックライトを備えています。インターフェースは4K出力

(Square / 2SI / 6G/ 12G)に加え、HDモニター出力 (SDI×1)を備え、オンセットのモニタリング機能が強化されています。電源入出力は12V、24Vのいずれにも対応することができ、DC24V出力はフィッシャーを採用。幅広いアクセサリがサポートされます。ビューファインダー用端子には高い堅牢性を持つLEMOを採用しています。





ビューファァ (LEMO 26pin)

DC24V 出力 (フィッシャー 3pin)  
 レンズ 12pin

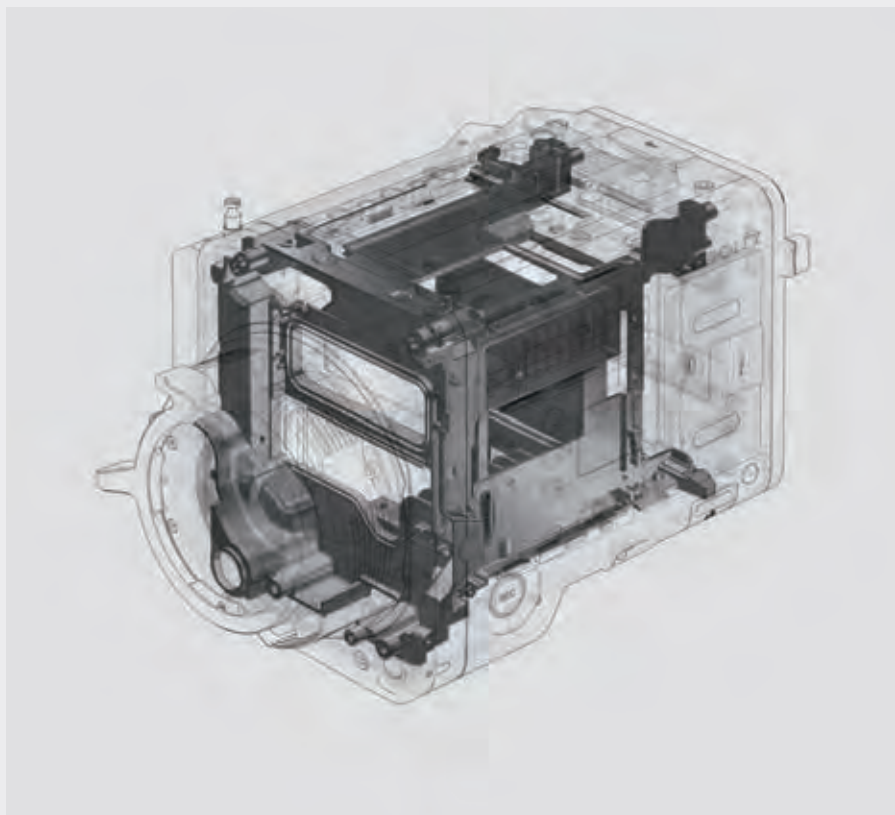


Eマウント (レバーロックタイプ)

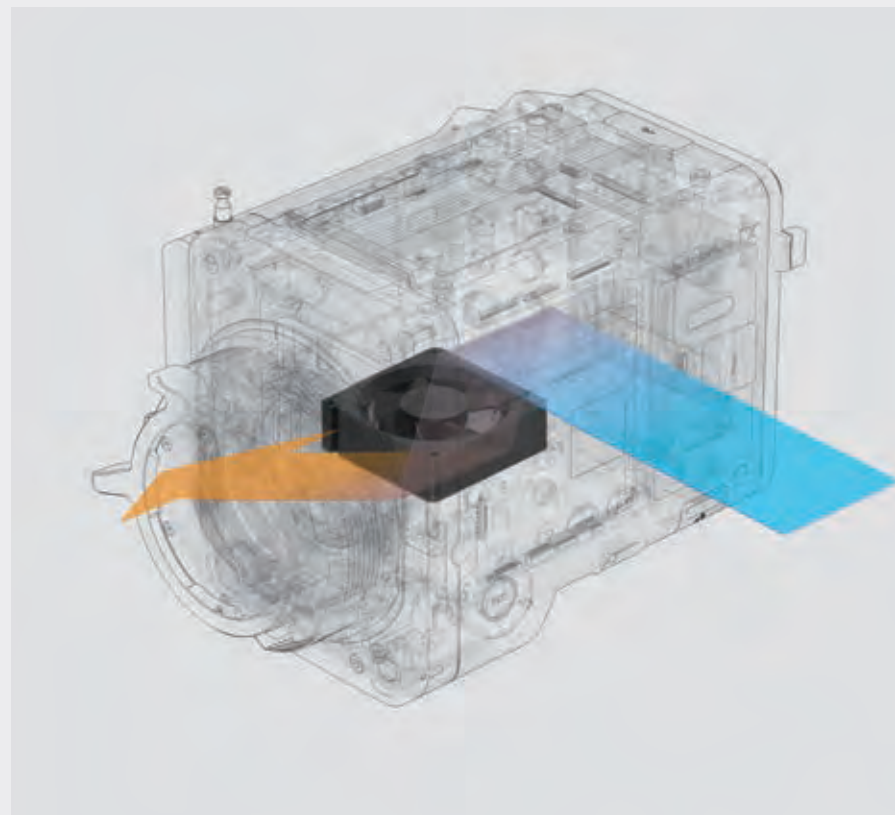


ヘッドホン端子

ネットワーク端子 (RJ45)



メインフレーム



ベンチレーションシステム

## 高信頼性

筐体は高い堅牢性を誇るマグネシウム合金製。吸排気機構は全ての電子部品から完全に隔離されており、砂や埃、水滴の侵入を防ぎ、過酷な映画制作の現場で高い信頼性を確保します。

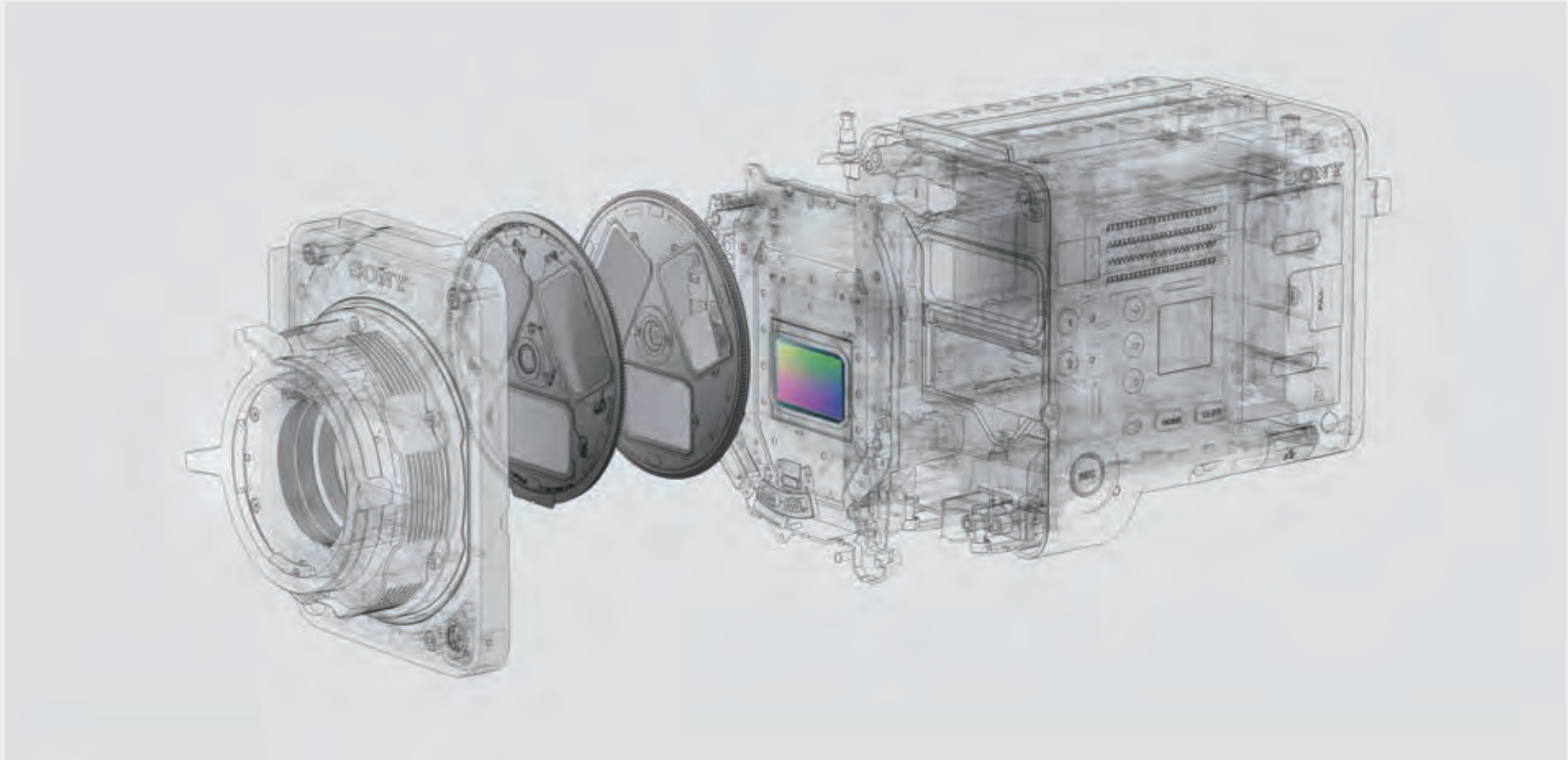
\* 防塵・防滴に配慮された構造になっていますが埃や水滴の侵入を完全に防ぐものではありません



## モジュラー構造

VENICEは完全なモジュラー設計となっており、撮影用途に合わせてさまざまなリグや周辺機器との組み合わせに柔軟に対応することができます。

レンズとのバランスや使い方に合わせてトップハンドルとビューファインダーは簡単にポジション調整が可能です。光軸高はPMW-F55と同じなのでPMW-F55用の周辺機器を活用することが可能です。後部には別売のポータブルメモリーレコーダー AXS-R7を4本のネジにより強固に固定することができます。



## 世界初\*8ポジション光学式NDフィルター

VENICEは、このクラスでは世界初の8ポジション光学式NDフィルターを採用しています。Clear、0.3 (1/2ND=1ストップ)、0.6、0.9、1.2、1.5、1.8、2.1、2.4 (1/256ND=8ストップ) の広範囲のNDを備え

ており、外部NDフィルターを交換する手間を省きます。このNDフィルターはサーボ制御となっており、クレーン撮影等でのリモート操作が可能です。

\* 2017年9月7日時点において(ソニー調べ)



アウトサイド(アシスタント側)



インサイド(カメラマン側)

## 現場での運用を考えた、シンプルで直感的なメニュー操作

VENICEは、メニュー画面をカメラの両側に設置し、メイン操作部はカメラのアウトサイドに配置しています。これにより撮影現場でカメラアシスタントが設定操作を素早く行うことができます。インサイドの有機ELミニディスプレイは、NDポジション、シャッター、FPS、ホワイトバランス、EI値など、頻繁に使う設定を簡単に操作でき、またカメラマンがステータスを確認するのも便利です。

メニュー構成はカメラマンからのフィードバックを徹底的に研究、構築したものでシンプルかつ直観的な操作が可能です。

※VENICE製品サイトのメニューシュミレーターで撮影前にメニュー動作を確認することができます。  
[https://www.sony.net/Products/Cinematography/Venice/Camera\\_simulator/](https://www.sony.net/Products/Cinematography/Venice/Camera_simulator/)

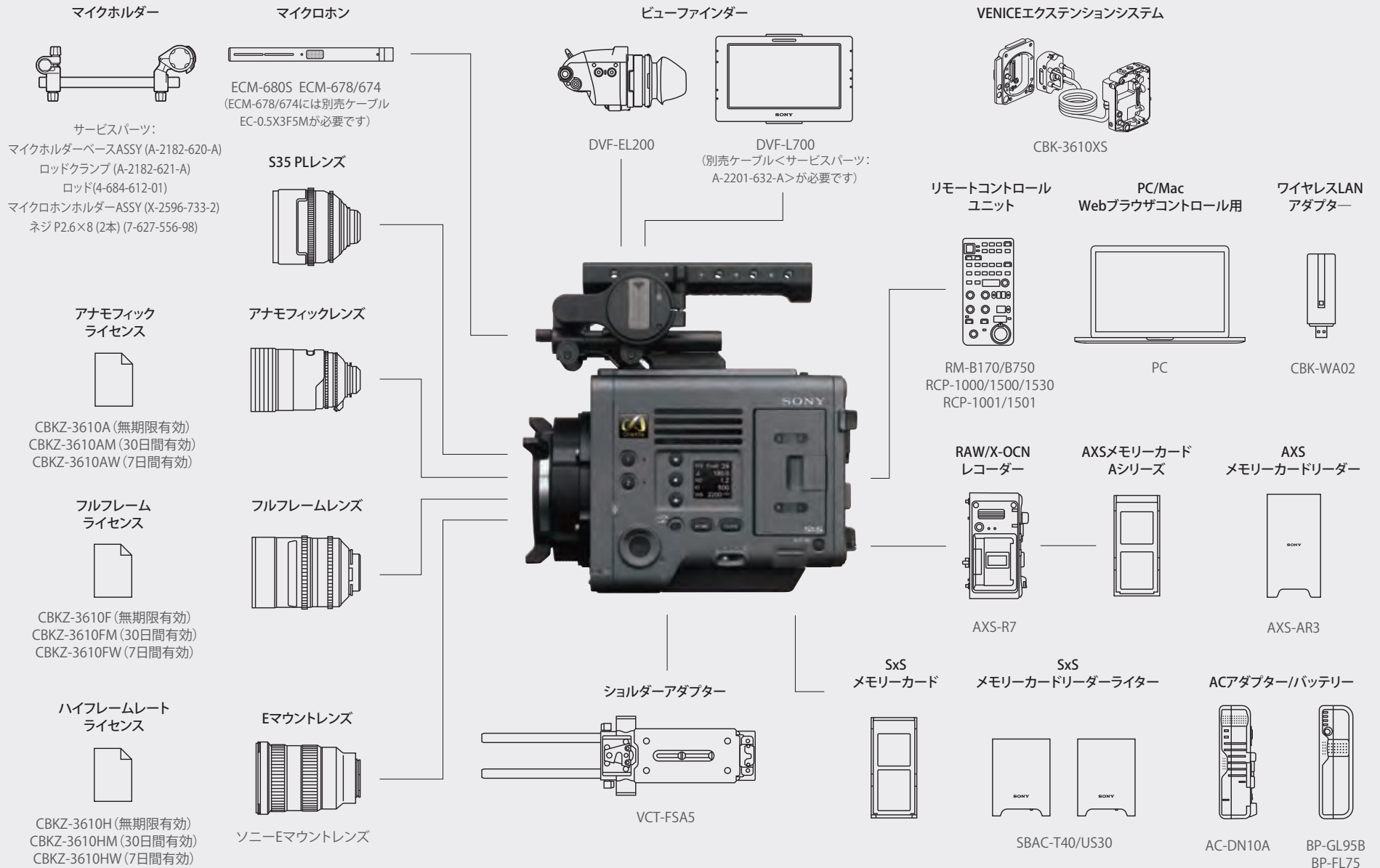


## フルHD (1920×1080) 有機ELビューファインダー

0.7型有機ELビューファインダー DVF-EL200(別売)は高解像度、高コントラストの1920×1080フルHD有機ELパネルを搭載し、ドット・バイ・ドットでの拡大フォーカスにも対応。フルフレームでの撮影で要求される微細なフォーカシングが可能です。ロータリーエンコーダーを搭載しブライトネ

ス、ピーキング、コントラストの調整が可能でコネクターには業界標準のLEMOを採用し優れた堅牢性を持ちます。工具不要でカメラからクイックに脱着できる機構を採用し、収納時の利便性も向上しています。

# システム構成



## レコーディングフォーマット

VENICEはXAVC、ProRes、MPEG HDフォーマットでSxSメモリーカードに収録することができます。また、ポータブルメモリーレコーダー AXS-R7(別売)との組み合わせによりAXSメモリーカード(別売)に16ビットX-OCNまたはRAWフォーマットでの記録にも対応します。



SxS PRO Xメモリーカード

SXS



AXSメモリーカードAシリーズ

AXSM



SxSメモリーカードリーダー/ライター  
SBAC-US30

SXS



SxSメモリーカードリーダー/ライター  
SBAC-T40

SXS

### XAVC

XAVCは非常に優れた圧縮効率によりコンパクトなファイルサイズと4:2:2 10bit記録による高い色再現性と諧調性をあわせ持つフォーマットです。XAVC Class480およびClass300をサポートしています。

### ProRes

Apple HD ProRes 4444/422/Proxyフォーマットをサポートしています。

### RAW

RAWファイルは16ビットリニアデータで記録することができ、一般的な12ビットRAWと比較し16倍の階調で4K収録が可能です。





Thunderbolt™ 3\* AXSメモリーカードリーダー  
AXS-AR3

**AXSM**

## X-OCN

X-OCNはソニーが定義する広色域データであるS-Gamut3の色再現情報をサポートするほか、15ストップ+の広大なラチチュードでとらえた情報を、階調豊かな16bitのシーンリニアデータで記録することが可能です。

またRAWとほぼ同等の高画質を実現しながら、4K 24p収録時にX-OCN STIは660Mbps (X-OCN LTは389Mbps)のデータレートを実現しており、これはRAWに対して約30% (X-OCN LTは約60%) 軽量のデータサイズを実現しています。VENICEの6Kコンテンツをファイル転送時間とストレージサイズの中で実用的なものにし、ポストプロダクションでの作業において優れた効率性を提供します。また、さらなる高画質へのご要望に対応し965Mbps (4K 24p時)のビットレートでRAWを超える画質を実現するX-OCN XTを搭載しています。

\* ThunderboltおよびThunderboltのロゴは、Intel Corporationまたはその子会社の米国およびその他の国における商標または登録商標です。

## 記録時間(分) <AXSメモリーカード 512GB>

イメージャーモード	フレーム周波数	RAW	X-OCN XT	X-OCN ST	X-OCN LT
4K 2.39:1	23/24	–	80	117	197
	25	–	77	112	190
	29	–	64	94	158
	50	–	38	56	95
	59	–	32	47	79
4K 17:9 / 3.8K 16:9	23/24	66	64	94	158
	25	63	62	90	152
	29	52	51	75	127
	50	31	31	45	76
	59	26	25	37	63
4K 4:3	23/24	–	46	67	114
	25	–	44	65	110
	29	–	37	54	91
	50	–	22*	32	55
	59	–	18*	27	46
4K 6:5	23/24	–	46	59	100
	25	–	39	57	96
	29	–	32	47	80
6K 2.39:1	23/24	–	37	54	92
	25	–	36	52	85
	29	–	30	43	74
	50	–	18*	26	44
	59	–	15*	21*	37
6K 17:9 / 5.7K 16:9	23/24	–	29	43	73
	25	–	28	41	70
	29	–	23*	34	59
	50	–	14*	20*	35
	59	–	–	17*	29
6K 1.85:1	23/24	–	29	42	72
	25	–	28	40	69
	29	–	23*	34	57
	50	–	14*	20*	34
	59	–	–	17*	28
6K 3:2	23/24	–	23*	34	58
	25	–	22*	33	56
	29	–	19*	27	47
	50	–	–	16*	28
	59	–	–	13*	23*

※記録時間は目安です。

\* S48シリーズ (AXS-A512S48/A1TS48) のみ使用可能

## 記録時間(分) <SxS Pro X 120GB>

フォーマット	23/24p	25p	29p	50p	59p	50i	59i
XAVC 4K Class300	55	52	44	27	22	–	–
XAVC 4K Class480	35	33	28	–	–	–	–
XAVC QFHD Class300	55	52	44	27	22	–	–
XAVC QFHD Class480	35	33	28	–	–	–	–
HD ProRes 4444	46	44	37	–	–	–	–
HD ProRes 422HQ	68	65	55	33	27	65	55
HD ProRes 422	101	97	81	49	41	97	81
HD ProRes Proxy	300	289	244	153	129	289	244
MPEG HD	229	227	226	–	–	227	226

※記録時間は目安です。

※収録可能なイメージャーモードとフォーマットの組み合わせにつきましては商品情報サイトを参照ください。

## 同時録画

VENICEは多くの同時記録モードを備えており、ポストでのファイル変換作業をすることなく、オンライン編集にはAXS-R7(別売)によって記録されたRAW / X-OCNを使用し、オフライン編集にはXAVC、ProRes、MPEG HDを使用することができます。VENICEはXAVC 4KとRAW / X-OCNを同時に記録することも可能でXAVC 4Kをメインフォーマットとして使用しつつ、RAW / X-OCNを最高品質

のアーカイブや将来のHDR制作用途として同時に記録することができます。また本体のSxSメモリーカードにXAVC 4KとProResプロキシを同時に記録することもできます。VENICEは、最高品質の映像と高速なワークフローの両方をサポートできるよう設計されています。



SxS	AXS
MPEG HD*	RAW
HD ProRes	
XAVC 4K	
XAVC QFHD	
MPEG HD*	X-OCN
HD ProRes	
XAVC 4K	
XAVC QFHD	

\* 固定フレームレートのみ

SxS(メイン)	SxS(サブ)
XAVC 4K	MPEG HD*
	HD ProRes Proxy
XAVC QFHD	MPEG HD*
	HD ProRes Proxy

\* 固定フレームレートのみ

※1枚のSxSメモリーカードにメインとサブが記録されます

## 多彩な運用を可能にするカメラヘッド延長システム

### VENICEエクステンションシステム

**CBK-3610XS** 希望小売価格 1,500,000円+税

- ・VENICEと組み合わせることによりカメラヘッドを最大5.5m延長\*
- ・システム装着状態でカメラヘッド部質量1.9kg (PLマウント時)/1.4kg (Eマウント時)と超軽量
- ・エクステンションシステムへの変更はユーザー自身で可能

\* 付属ケーブルで2.7m、付属延長ケーブルを連結することにより5.5m



## RM/RCPによるペイントコントロール

リモートコントローラーの接続が可能で、BT.2020色域やHLGガンマカーブを選択することができ、ペイント機能の様々なパラメーターを制御することができます。



## カラーマネージメントとオンセットワークフローのための強力なツール

RAWやXAVCなどの各種素材をハンドリングするためのシンプルかつ便利なツールを提供しています。素材のプレビューはもちろん、メタデータのチェック、RAWデータの現像、各種ワークフロー向けのトランスコードを行えるほか、S-Gamut、S-Log素材に対するLUT適用、ASC-CDLによるグレーディング、カメラやポストプロダクション向けの3D LUT生成も可能です。



### Catalyst Browse (ソニークリエイティブソフトウェア社製)

Catalyst Browseは、ソニー製の各種カメラで収録したRAW / X-OCN / XAVC / MPEG4-SStP / MPEG HD / AVCHD素材に対応しているブラウジングソフトウェアです。素材のビューイングはもちろん、各種素材のトランスコードやコピー機能も提供します。



### RAW Viewer

RAW Viewerはソニー製の各種カメラで収録したRAW / X-OCN / XAVC / MPEG4-SStP素材に対応したソフトウェアです。素材のビューイング、トランスコードはもちろん、他社製デバイスを用いたライブグレーディングにも対応しています。HDRの各種EOTF変換もサポートしています。

# CineAltaカメラ VENICE (MPC-3610) オープン価格 受注生産品

## 仕様

### MPC-3610

一般	
電源電圧	DC12V (11~17.0V) DC24V (22~32.0V)
消費電力	約60W (XAVC記録時)
連続操作時間	約60分 (BP-FLX75使用時)
動作温度	0°C~40°C
保存温度	-20°C~60°C
質量	約3.9kg (ハンドル、ビューファインダーアタッチメント、ボトムカバーを除く)
外形寸法 (W×H×D)	約147×158×235mm (突起部除く)

カメラ部	
イメージセンサー	35mmフルサイズ相当単板CMOSイメージセンサー
センサー画素数	約24.8M (総画素数)
センサーサイズ	約36.2×24.1mm (W×H) 約43.5mm (対角)
内蔵NDフィルター	Clear, 0.3 (1/2)、0.6 (1/4)、0.9 (1/8)、1.2 (1/16)、1.5 (1/32)、1.8 (1/64)、2.1 (1/128)、2.4 (1/256)
基準ISO感度	ISO500/2500 (Dual Base ISO)
レンズマウント	PLマウント Eマウント (レバーロックタイプ、付属PLマウントアダプターを外して使用)
ラチチュード	15 +ストップ
セレクトFPS*	4K 2.39:1 1~120FPS、4K 17:9 1~110FPS、3.8K 16:9 1~60FPS 4K 4:3 1~75FPS、4K 6:5 1~30FPS 6K 2.39:1 1~90FPS、6K 17:9/1.85:1 1~72FPS、5.7K 16:9 1~30FPS 6K 3:2 1~60FPS
ホワイトバランス	2000~15000ケルビン、グリーン/マゼンタ、AWB
ガンマカーブ	S-Log3

記録部	
記録フォーマット (ビデオ)	XAVC 4K Class480 : 23.98p、24p、25p、29.97p
	XAVC 4K Class300 : 23.98p、24p、25p、29.97p、50p、59.94p
	XAVC QFHD Class480 : 23.98p、25p、29.97p
	XAVC QFHD Class300 : 23.98p、25p、29.97p、50p、59.94p
	MPEG HD422 (1920×1080) : 23.98p、25p、29.97p、50i、59.94i
	HD ProRes 422HQ : 23.98p、24p、25p、29.97p、50p、59.94p、50i、59.94i
	HD ProRes 422 : 23.98p、24p、25p、29.97p、50p、59.94p、50i、59.94i

記録フォーマット (ビデオ)	HD ProRes 422 Proxy : 23.98p、24p、25p、29.97p、50p、59.94p、50i、59.94i
	HD ProRes4444 : 23.98p、24p、25p、29.97p
記録フォーマット** (RAW/X-OCN : 要別売AXS-R7)	RAW SQ :
	4K 17:9 (4096×2160) : 23.98p、24p、25p、29.97p、50p、59.94p
	3.8K 16:9 (3840×2160) : 23.98p、24p、25p、29.97p、50p、59.94p
	X-OCN XT/ST/LT :
	6K 3:2 (6048×4032) : 23.98p、24p、25p
	6K 2.39:1 (6048×2534) : 23.98p、24p、25p、29.97p
	6K 1.85:1 (6054×3272) : 23.98p、24p、25p、29.97p
	6K 17:9 (6054×3192) : 23.98p、24p、25p、29.97p
	5.7K 16:9 (5674×3192) : 23.98p、24p、25p、29.97p
	4K 6:5 (4096×3432) : 23.98p、24p、25p、29.97p
	4K 4:3 (4096×3024) : 23.98p、24p、25p、29.97p
	4K 17:9 (4096×2160) : 23.98p、24p、25p、29.97p、50p、59.94p
	4K 2.39:1 : 23.98p、24p、25p、29.97p、50p、59.94p
3.8K 16:9 (3840×2160) : 23.98p、24p、25p、29.97p、50p、59.94p	
記録フォーマット(オーディオ)	リニアPCM 4ch、24bit 48kHz

入出力端子	
DC入力	XLRタイプ 4pin (凸)
バッテリー端子	5 pin
DC出力	12V : ヒロセ4pin×1
	24V : フィッシャー3pin×2
SDI出力	BNC×4 (12G、3G、1.5G-SDI)
HDモニター出力	BNC×1 (1.5G-SDI)
HDMI出力	タイプA×1
ビューファア端子	LEMO 26pin
オーディオ入力	XLRタイプ5pin (凹) ×1 (LINE、AES/EBU、MIC、MIC+48V選択式)
タイムコード入力	BNC×1
ゲンロック入力	BNC×1
AUX	LEMO 5pin (凹) ×1 (タイムコード出力)
リモート端子	8pin×1
レンズ端子	12pin×1
レンズマウントホットシュー	4pin×2 (Cooke/i 準拠)
ネットワーク端子	RJ-45 type×1、10BASE-T、100BASE-TX

\*記載のスペックは別売ハイフレームレート、フルフレーム、アナモフィックライセンス インストール時のものです

\*\*記載のスペックは別売フルフレームおよびアナモフィックライセンス インストール時のものです

USB端子	USBホスト、タイプA×1
ヘッドホン出力	ステレオミニジャック×1
スピーカー	モノラル
メディア	SxSメモリーカード用ExpressCard/34スロット×2
	SDカードスロット×1

※記載の内容はファームウェアバージョンVer.6.0の内容となります。

※スキャンモードにより記録可能なフォーマットは異なります。

※AXSメモリーに収録されたクリップ(29.97pおよび59.94p)の再生時、稀にオーディオノイズが発生することがあります(収録されたオーディオには問題ありません)。本現象につきましては後日のバージョンアップにて改善予定です

※TCフリーランモード時、電源OFF/ONを行うと実時間とTC間に誤差が生じます。

## CBK-3610XS

CBK-3610XS	
消費電力	約2.4W (約2.7m延長時) 約3.9W (約5.5m延長時)
動作温度	0°C~40°C
保存温度	-20°C~60°C
質量 (CBK-3610XS)	約2.9kg (付属品除く)
質量 (イメージャーブロック)	約1.9kg (PLマウント時) 約1.4kg (Eマウント時)
入出力端子	24V入力 (フィッシャー3pin×1) 24V出力 (フィッシャー3pin×1)
	モニター入力 (SDI×1) モニター出力 (SDI×1)

## AXS-R7

AXS-R7 (operating with MPC-3610)	
外形寸法 (W×H×D)	約106×135×67mm
質量	約840g
消費電力	約24W (4K 59.94p時)
接続端子	144 pin
バッテリー端子	5 pin

## DVF-EL200

DVF-EL200	
外形寸法 (W×H×D)	約184×98×92mm
質量	約640g
輝度	200cd/m <sup>2</sup> (typical)
解像度	1920×1080
色温度	D65
VFコネクタ	LEMO 26 pin (凹)

## AXS-AR3

AXS-AR3	
外形寸法 (W×H×D)	約100×71×193.5mm
質量	約1.0kg
対応OS	macOS High Sierra v10.13、 macOS Mojave v10.14、 macOS Catalina v10.15、 macOS Big Sur v11.0 (Intel Mac) 、 Windows10 64bit (1809以降) ※ すべてのPCでの動作を保証するものではありません



**⚠ 安全に関する注意**

商品を安全に使うため、使用前に必ず「取扱説明書」をよくお読みください。

**カタログ上の注意** ●仕様、外観、価格は予告なく変更する場合があります ●カタログと実際の色とは印刷の関係で、多少異なる場合があります ●液晶画面やファインダーは非常に精密度の高い技術で作られていますが、画素欠けや常時点灯する画素があっても、故障ではありません。またこれらの点は記録メディアには記録されません ●万一、ビデオカメラレコーダーや記録メディアなどの不具合により記録や再生がされなかった場合、または性能の限界により画像や音声乱了れた場合、画像や音声などの記録内容および撮影機会の損失に対する補償についてはご容赦ください ●掲載の価格には、配送設置・工事・接続調整などの費用は含まれていません

**商標について** ●「ソニー」および「SONY」、ならびにソニーの商品名、サービス名およびロゴマークは、ソニーグループ株式会社またはその関連会社の登録商標または商標です。その他の商品名、サービス名、会社名またはロゴマークは、各社の商標、登録商標もしくは称号です。なお、本文中ではTM、®マークは明記していません

法人のお客様向け  
ソニー ウェブサイト

[sony.jp/pro/](https://sony.jp/pro/)



**ソニーマーケティング株式会社** 〒108-0075 東京都港区港南1-7-1

購入に関するお問い合わせ

**業務用商品購入相談窓口**

フリーダイヤル ☎ **0120-580-730**

受付時間 **9:00～18:00** (土・日・祝日、および弊社休業日は除く)

製品に関するお問い合わせ (使い方、故障診断など)

フリーダイヤル ☎ **0120-788-333** 携帯電話・PHS・一部のIP電話からは **050-3754-9550**

受付時間 **9:00～18:00** (土・日・祝日、および弊社休業日は除く)

**2021.4**

カタログ記載内容2021年4月現在

本カタログは環境に配慮した植物油インキを使用