

SONY

リモートカメラシステム

回転型4Kカラービデオカメラ

BRC-X1000 [ブラック]

BRC-X1000W [ホワイト]

回転型HDカラービデオカメラ

BRC-H800 [ブラック]

BRC-H800W [ホワイト]

1.0型 Exmor R CMOSイメージセンサー搭載の回転型カメラ



BRC-X1000W

BRC-H800W

BRC-H800

BRC-X1000

Exmor R 4K

●掲載の価格には、配送設置・工事・接続調整などの費用は含まれていません。

リモートカメラシステムの
ホームページをご覧ください
sony.jp/brc/

「BRC-X1000」「BRC-H800」は、受光面積の大きい1.0型Exmor R CMOSイメージセンサーを搭載しており、高精細かつノイズの少ない高画質映像を撮影可能です。

旋回型カメラとして優れたパン・チルト・ズーム機能を搭載しており、リモートコントローラー「RM-IP500」と組み合わせることで、滑らかなカメラワークを実現します。さらにプリセット機能を活用することで、効率的な運用が可能になります。カメラの調整は「RM-IP500」から操作できるほか、リモートコントロールパネル「RCP-1501」から操作することもできます。

「BRC-X1000」は、音楽ライブなどの4Kライブ制作のサブカメラや、より高画質がもとめられるホールや式場などでの撮影カメラとして、お使いいただけます。また、4KだけでなくHDにも対応しているため、スポーツやイベントなどさまざまなHDライブ制作に活用いただけるほか、将来の4K化を検討している講義室や会議室にHDカメラとして導入することも可能です。

「BRC-X1000」「BRC-H800」どちらも豊富な入出力端子を装備しており、さまざまなシステムに対応できるほか、PoE+ (Power over Ethernet Plus) にも対応しており、LANケーブルでの電源供給も可能です。電源工事の簡素化、ケーブル本数の減少など設置コストを削減することができます。

これまでにはなかった大型センサーを搭載した旋回型カメラとして、さまざまな映像制作の高画質ニーズに応えます。



「BRC-X1000」のアプリケーション例

音楽ライブなどの
4Kライブ制作のサブカメラ

音楽ライブなどの4Kライブ制作のサブカメラとしてお使いいただけます。カメラ本体から3G-SDI×2またはHDMIで2160/29.97p信号を出力できます。HDMIに加えて、BNCケーブルでも接続できるため、ケーブルの引き回しも容易です。



高精細な4K画質がもとめられる
ホールや式場などの撮影カメラ

HD以上の高画質がもとめられるホールや式場などの撮影カメラとしてお使いいただけます。ブライダルなどの思い出に残るシーンを高精細な4K画質で撮影できます。また、大型センサーならではのボケ味のある映像で、被写体を引き立てます。



将来の4K化を検討している
講義室や会議室などのHDカメラ

将来の4K化を検討している講義室や会議室などのHDカメラとしてもお使いいただけます。豊富な入出力端子を装備しており、既存のシステムに組み込むことも容易であるほか、将来の4K化にもスムーズに対応できます。



※ 画像はイメージです

「BRC-X1000」「BRC-H800」の主な特長

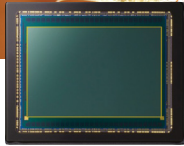
※4K撮影、4K出力は「BRC-X1000」のみの特長です

1.0型Exmor R CMOSイメージセンサー搭載

受光面積の大きい1.0型Exmor R CMOSイメージセンサーを搭載しており、高精細かつノイズの少ない4K映像が撮影可能です。大型センサーならではの高感度とボケ味のある高画質映像を撮影できます。



※ 画像はイメージです



Exmor R

広角29.0mm、光学12倍ズームのZEISSレンズ搭載。全画素超解像ズームで広範囲の撮影に対応

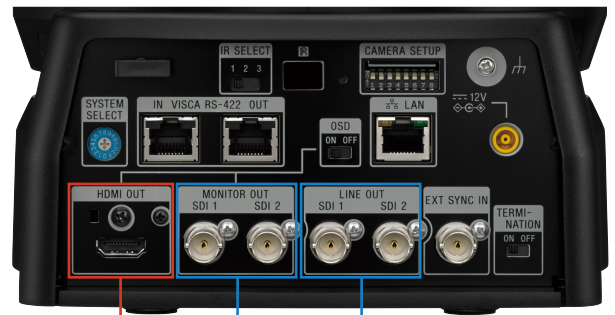
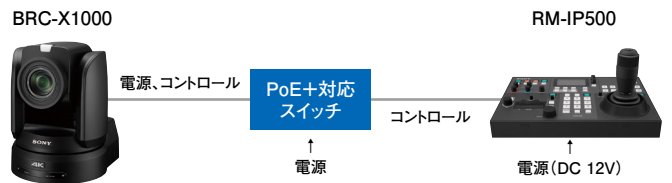
広角29.0mm(35mm換算)、光学12倍ズームのZEISS「バリオゾナー-T*」レンズを搭載しています。光学12倍ズームに加えて、ソニー独自の画像処理技術による解像感を保ったままズーム可能な2倍の全画素超解像ズーム*で、望遠696mmまでの広範囲の撮影に対応します。さらに、HD撮影時には2倍のテレコンバートモードをオンにすることで、最大で48倍相当のズームが可能になります。

* 4K撮影の場合は、全画素超解像ズームは1.5倍となります



2種類の4K出力端子を装備。PoE+にも対応

2系統の3G-SDI×2とHDMIの2種類の4K出力端子から、2160/29.97p、23.98p信号が出力できます。HDMIに加えてSDIでも出力できるため、さまざまなシステムや設置環境に対応可能です。PoE+にも対応しており、LANケーブル1本で電源供給とコントロールが可能になります。電源工事の簡素化、ケーブル本数の減少など設置コストを削減することができます。また、ネットワーク上のPCからファームウェアアップデートが可能になっており、ネットワークに接続されていれば、カメラを取り外すことなくバージョンアップすることができます。



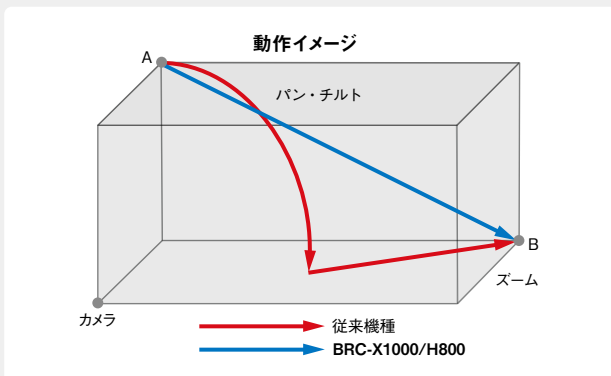
HDMI OUT MONITOR OUT LINE OUT BRC-X1000 リアコネクタ部

HDMI OUT	HDMI (タイプA) ×1
MONITOR OUT	3G-SDI×2
LINE OUT	3G-SDI×2

効果的なカメラワークを可能にするプリセット機能

■ パン・チルト・ズームの同時動作

プリセット呼び出し時に、パン・チルト・ズームが同時に動作します。オペレーターが操作しているような自然なカメラワークを実現します。



※ プリセットのスピードやポジションなどの条件によっては、期待した効果が得られない場合があります。

■ トレースメモリー機能

オペレーターがリモコンのジョイスティックで操作したカメラの動きを保存、呼び出しが可能です。決まったカメラワークをボタン一つで再現できます。

使用例:

- 番組のオープニングシーンなど、決まったカメラワークの再現
- テイクを重ねるような繰り返し撮影など



ジョイスティックで操作したカメラの動きを保存

保存した動きをボタン一つで呼び出し、再現

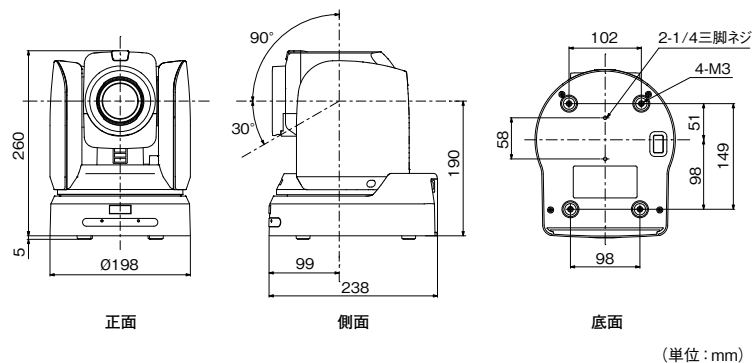
■主な仕様

	BRC-X1000	BRC-H800
カメラ/システム		
映像信号	2160/29.97p、25p、23.98p 1080/59.94p、59.94i、50p、50i、23.98p 720/59.94p、50p	1080/59.94p、59.94i、50p、50i、23.98p 720/59.94p、50p
撮像素子	1.0型 Exmor R CMOS	
有効画素数	約1420万画素	
NDフィルター	OFF、1/4ND、1/16ND、1/64ND	
レンズ	ズーム比	光学12倍
	焦点距離	f=9.3~111.6mm f=29.0~348.0mm (35mm換算)
	F値	F2.8~F4.5
	水平画角	64.6度 (ワイド端)
最近撮影距離	80mm (ワイド端) ~ 1000mm (テレ端)	
最低被写体照度	1.7ルクス (50IRE、F2.8、シャッタースピード:1/30、最大ゲイン)	
シャッタースピード	1/8~1/10000秒	
同期方式	内部/外部同期方式	
パン・チルト機能	水平±170度、速度0.3度/秒~60度/秒 垂直+90~-30度、速度0.3度/秒~60度/秒	
プリセットポジション	100*	
入出力端子		
MONITOR OUT	BNC×2 (3G-SDI)	BNC×1 (3G-SDI)
LINE OUT	BNC×2 (3G-SDI)	BNC×1 (3G-SDI)
HDMI OUT	タイプA×1	
EXT SYNC IN	BNC×1	
VISCA RS-422 IN	RJ-45×1	
VISCA RS-422 OUT	RJ-45×1	
LAN	RJ-45×1	
一般		
電源	DC12V (10.8~13.2V)、PoE+ (IEEE802.3at準拠)	
消費電力	DC12V入力時: 21.5W、PoE+入力時: 25.5W	DC12V入力時: 19.0W、PoE+入力時: 23.0W
動作温度	0~40℃	
保存温度	-20~+60℃	
外形寸法	198×260×238mm (突起含まず)	
質量	約4.3kg	
付属品		
赤外線リモコン×1、シーリングブラケット (A) ×1、シーリングブラケット (B) ×1、ワイヤーロープ×1、 取付用ネジ (M3×8) ×7、ステンレスネジ (M4×8) ×1、HDMIケーブル抜け止めプレート×1		

* 使用するリモコンによって、使えるプリセット数は異なります (RM-IP500: 100、RM-IP10: 16、赤外線リモコン: 6)

※ AC電源アダプター、電源コードは付属していません。必要な場合は、AC電源アダプター「AC-UES1230MT」をご購入ください。

■外形寸法図



■アクセサリ



リモートコントローラー
RM-IP500
希望小売価格 390,000円+税
※AC電源アダプター、電源コードは付属していません



IPリモートコントローラー
RM-IP10
希望小売価格 240,000円+税
※AC電源アダプター、電源コード付属

AC電源アダプター
AC-UES1230MT
希望小売価格 6,500円+税
※電源コード付属

リモートコントロールパネル
RCP-1501
希望小売価格500,000円+税

安全に関する注意 商品を安全に使うため、使用前に必ず「取扱説明書」をよくお読みください。

カタログ上の注意 ●仕様および外観は、改良のため予告なく変更することがあります ●カタログと実際の色とは印刷の関係で、多少異なる場合もあります

商標について ●「ソニー」および「SONY」は、ソニーグループ株式会社の登録商標です。その他記載されている各社の社名および商品名は各社の商標または登録商標です。なお、本文中ではTM、®マークは明記していません

法人のお客様向け
ソニー ウェブサイト

sony.jp/pro/



ソニーマーケティング株式会社 〒108-0075 東京都港区港南1-7-1

購入に関するお問い合わせ

業務用商品購入相談窓口

フリーダイヤル ☎ 0120-580-730

受付時間 9:00~18:00 (土・日・祝日、および弊社休業日は除く)

製品に関するお問い合わせ (使い方、故障診断など)

フリーダイヤル ☎ 0120-788-333 携帯電話・PHS・一部のIP電話からは 050-3754-9550

受付時間 9:00~18:00 (土・日・祝日、および弊社休業日は除く)

SM/CXOP-1 Printed in Japan. (84950918)

2021.4

カタログ記載内容2018年10月現在

本カタログは環境に配慮した植物油インキを使用