



## 仕様書

### 製品仕様

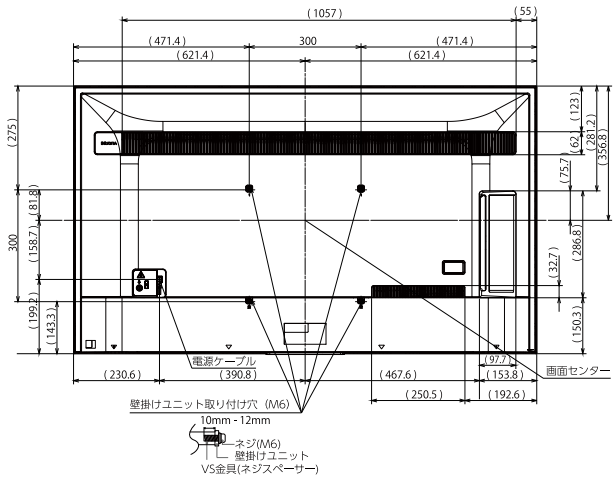
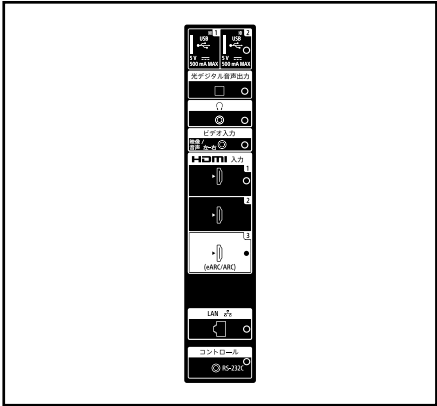
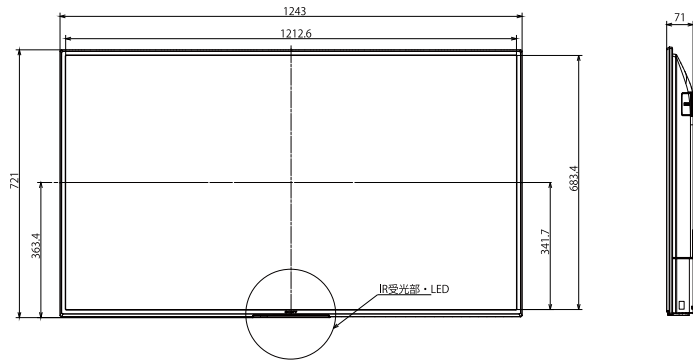
	FW-55EZ20L	FW-50EZ20L	FW-43EZ20L		
パネル性能	液晶パネル				
	画面サイズ:V型	55	50	43	
	画素数	約829万画素(水平3,840×垂直2,160)			
	輝度(ピーク輝度):cd/m <sup>2</sup> *	350			
	色域(DCIカバー率/NTSCカバー率):%	75/69			
	最大表示色数	10.7億色			
	ピクセルピッチ	0.315×0.315	0.285375×0.285375	0.2451×0.2451	
	コントラスト*	1200:1	5000:1	1200:1	
	ダイナミックコントラスト*	400000:1			
	応答速度(Gray to Gray,Ave.):msec*	8	6	8	
	パネル種別	IPS	VA	IPS	
	パネル表面処理	アンチグレア			
	ヘイズ値:%	1	3	1	
	画質	視野角(左右/上下):度*	178/178 (JEITA規格輝度コントラスト比10:1)		
バックライト		直下型LED			
HDR信号対応**		●(HDR10/HLG)			
高画質プロセッサ		X1			
超解像エンジン		4K X-Reality Pro			
広色域		ライブラカラー			
高コントラスト		-			
パネルリフレッシュレート		60Hz			
倍速機能		-			
センサー		-			
音質		スピーカー数	2		
		実用最大出力(JEITA):W	20(10+10)		
		スピーカー種類	エクス バランスド スピーカー		
		スピーカー機能	フルレンジ×2		
	Dolby Atmos対応	-			
	音声強調	●(ダイアログエンハンサー)			
入出力端子	コンポーネント入力端子/ビデオ入力端子*	-/1			
	HDMI入力端子*	3			
	HDMI2.1に規定される機能	eARC*, ALLM**			
	RS-232C**	1			
	光デジタル音声出力端子(AAC/PCM/AC3/DTS)	1			
	ヘッドホン出力端子*/アナログ音声出力端子	1/-			
	センタースピーカー入力端子	-			
	USB端子	2			
	ネットワーク機能	LAN端子(100BASE-TX/10BASE-T)	1		
		無線LAN機能**	IEEE802.11ac/a/b/g/n		
無線LAN対応周波数		2.4GHz/5GHz			
Bluetoothオーディオ機器対応**		●			
Bluetooth対応プロファイル		HID/HOGSP/SPP/A2DP*** /AVRCP			
Works with Apple AirPlay		●			
Chromecast built-in		●			
Works with Apple HomeKit		●			
インターネットブラウザ		-			
各種寸法/質量		外形寸法(幅×高さ×奥行) [スタンド含む]:cm	124.3×72.1×7.1 [124.3×78.7×33.8 (FWA-ST3L(別売) 使用時)]	112.6×65.3×7.0 [112.6×71.8×28.6 (FWA-ST2L(別売) 使用時)]	97.2×56.7×7.0 [97.2×63.2×28.6 (FWA-ST1L(別売) 使用時)]
	スタンド幅:cm	98.3			
	質量[スタンド含む]:kg	15.3 [16.2]	12.1 [12.7]	9.3 [9.8]	
	有効画面サイズ(幅×高さ、対角):cm	121.0×68.0、138.8	109.6×61.6、125.7	94.1×52.9、108.0	
	梱包サイズ(幅×高さ×奥行):cm**	135.0×83.9×16.2	124.2×78.6×14.3	107.2×69.9×14.3	
	梱包サイズ(質量):kg**	22	16	13	
	ベゼル幅(上/左右/下):cm	1.51/1.51/1.96	1.36/1.36/1.99	1.36/1.36/2.07	
	VESA対応(横×縦):cm	30×30	20×20		
	ACアダプター ケーブル:cm	-			
	電源コード:cm	300			
	チューナー 関連機能	BS4K・110度CS4K/地上/BS・110度CS**	-/-/		
		BS8K/スカパープレミアムサービス(4K)	-/		
		CATV:ch/CATV/バスルー*	-/		
		データ放送/データサービス*/ハイブリッドキャスト対応	-/		
外付けHDD録画**/外付けHDD裏番組録画**		-/			
その他		ソニーロゴ位置/縦書き**	正面/●		
	傾斜設置**	横設置時:前傾20度、後傾20度 縦設置時:前傾15度、後傾20度	横設置時:前傾20度、後傾20度 縦設置時:前傾20度、後傾20度		
	プロ設定**/IPコントロール**	●/●			
	OS**	Android TV™			
	HTML5/JavaScript	-/			
	24時間連続使用**	-			
	保証3年/長期保証5年**	●(標準付帯)/●(有償オプション)			
	メモリー容量	16GB			
	動作温度/動作湿度:°C/%	0~40/20~80(結露なきこと)			
	消費電力[待機時]:W	191[0.5]	146[0.5]	125[0.5]	
	年間消費電力量:kWh/年**	-			
	省エネ基準達成率(目標年度2026年度)	-			
	省エネ多段階評価(★数)	-			
	ブラビアリンク/ホームネットワーク機能(ソニーホームリンク)	-/			
PlayStation®5との連携機能	オートHDRトーンマッピング、コンテンツ運動画質モード**				
付属品 ※保証書・取扱説明書、組み立て/設置ガイド はすべてに同梱	リモコン(赤外線)、単4乾電池(2個)、ケーブルランパー、電源コード、 転倒防止用固定ベルト式、壁掛けアダプター				

\*1 仕様標準値であり、保証値ではありません \*2 信号によっては一部対応していないものがあります。HDR対応の外部機器を接続することで、HDRコンテンツを視聴することが可能になります \*3 4K 60p 4:4:2、および4K 60p 4:2:0 10bitなどに  
対応しています。4K HDR対応した機器を、テレビのいずれかのHDMI入力端子に接続してください \*4 イーサネット対応のHDMIケーブルで、オーディオシステムを接続してください \*5 eARCは[HDMI3]入力端子のみ対応。ALLMは[HDMI3、4]入力端子のみ対応 \*7 Stereo Mni(ステレオミニ)端子 \*8 ヘッド  
ホンとテレビのスピーカーから、同時に音声を出すことはできません \*9 ご利用の際は、別途無線LANルーターが必要です \*10 本機と接続するBluetooth機器や通信環境、周囲の状況によっては、雑音が入ったり、音が途切れたりすることがあります \*11 LDACには対応していません \*12 おおよその値です  
\*13 1つは視聴専用チューナー、2つは録画専用チューナーとなります \*14 ソニーの地上デジタルチューナー内蔵テレビや地上デジタルチューナーはCATV会社が地上放送を再放送する際、同一周波数/バスルー方式と、周波数変換/バスルー方式のすべての周波数に対応しています \*15 データサービスは、  
放送種別だけでなく通信種別でもコンテンツが提供される新4K8K衛星放送のサービスです \*16 一部のHDDでは使用できません \*17 横長前傾/横長後傾/縦長方向で設置する際のご注意はこちら(sony.jp/bravia-biz/supportbiz/special\_installation/) \*18 縦設置の場合は、ソニーロゴが正面にある  
場合は向かって右に来るように、ソニーロゴが側面にある場合は天面に来るように、設置ください \*19 対応機能詳細についてはこちらをご確認ください(sony.jp/bravia-biz/technical/list.html) \*20 一部機能の使用にはGoogleアカウントでのログインが必要です。ブラビアの利用には、Google 利用規約  
およびGoogle のプライバシーポリシーの同意が必要です \*21 同じ映像を長時間表示し続けることによる発熱や、連続利用による輝度低下は製品特性上の仕様であり、保証対象外となります \*22 保証内容はメーカー保証と同等です。対象に業務用途が含まれます \*23 長期保証5年の適用には、法人向け  
ブラビア本体の購入と同時のお申し込み、および「5年間を過ぎて1日あたりの本体使用時間が16時間未満」であることが条件となります \*24 年間消費電力量とは、省エネ基準に基づいて、一般家庭での1日の平均視聴時間(4.5時間)を基準に算出した、1年間に使用する電力量です \*25 アップデートにて対応  
になります

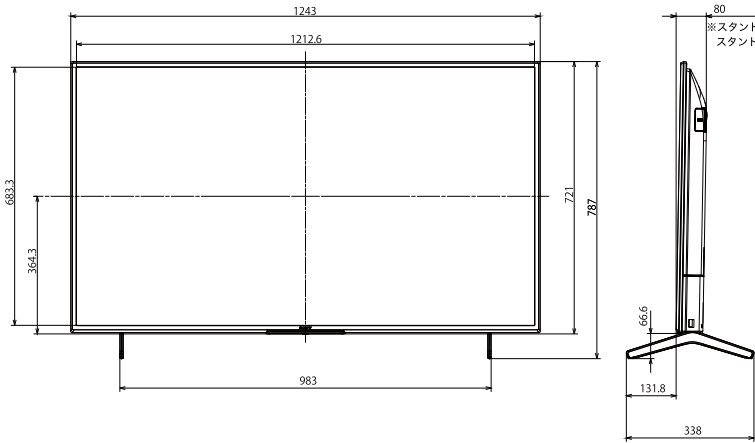
# 寸法図

## FW-55EZ20L

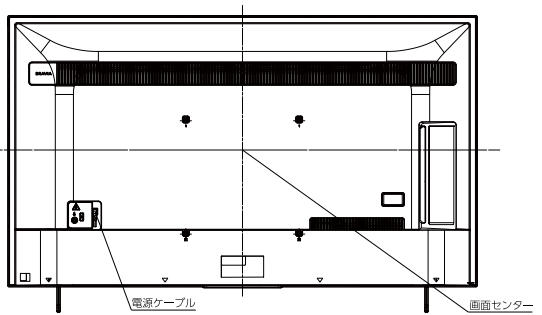
### スタンドなし



### スタンドあり (FWA-ST3L(別売) 使用時)



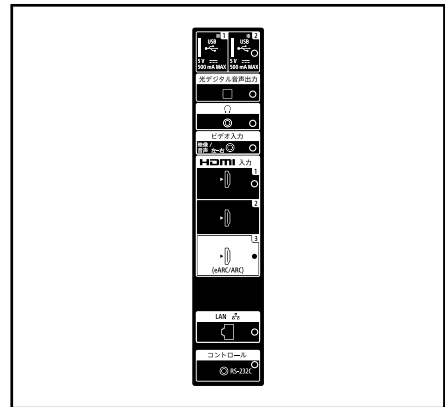
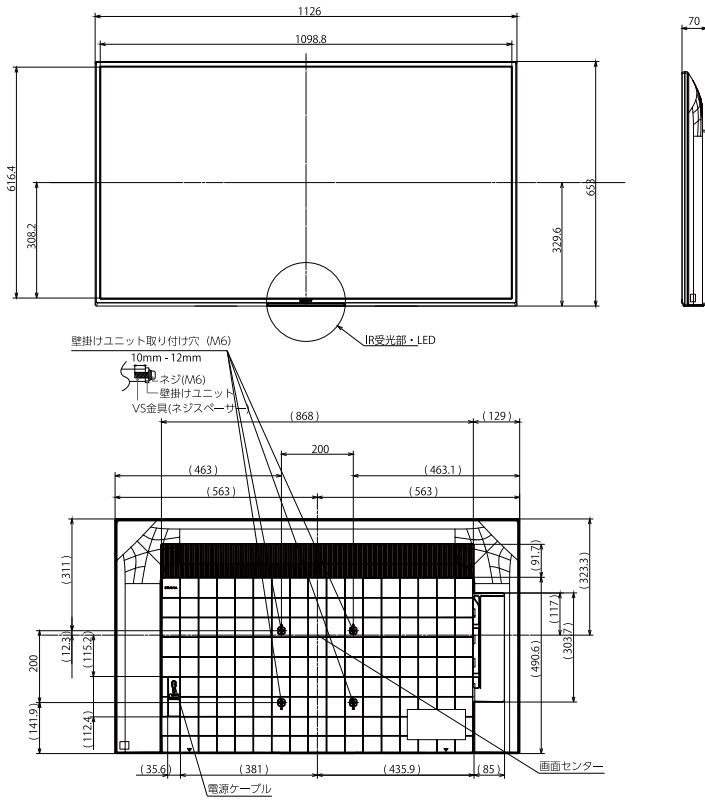
※スタンド(別売)取付時の奥行寸法です  
 スタンド取付時はディスプレイが傾きます



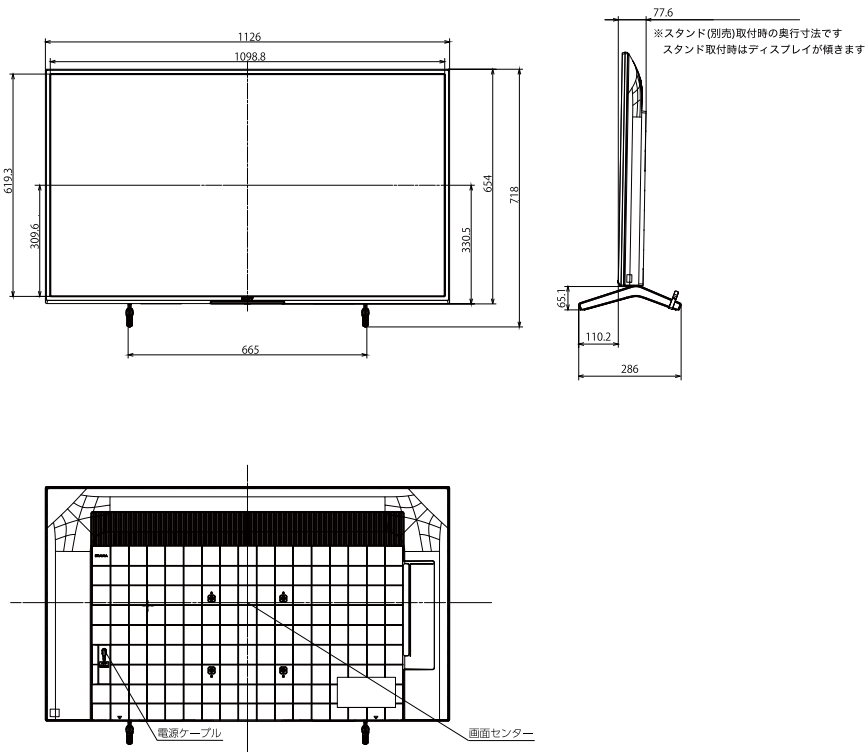
# 寸法図

## FW-50EZ20L

### スタンドなし



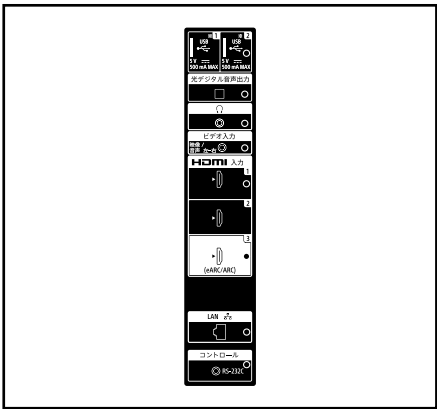
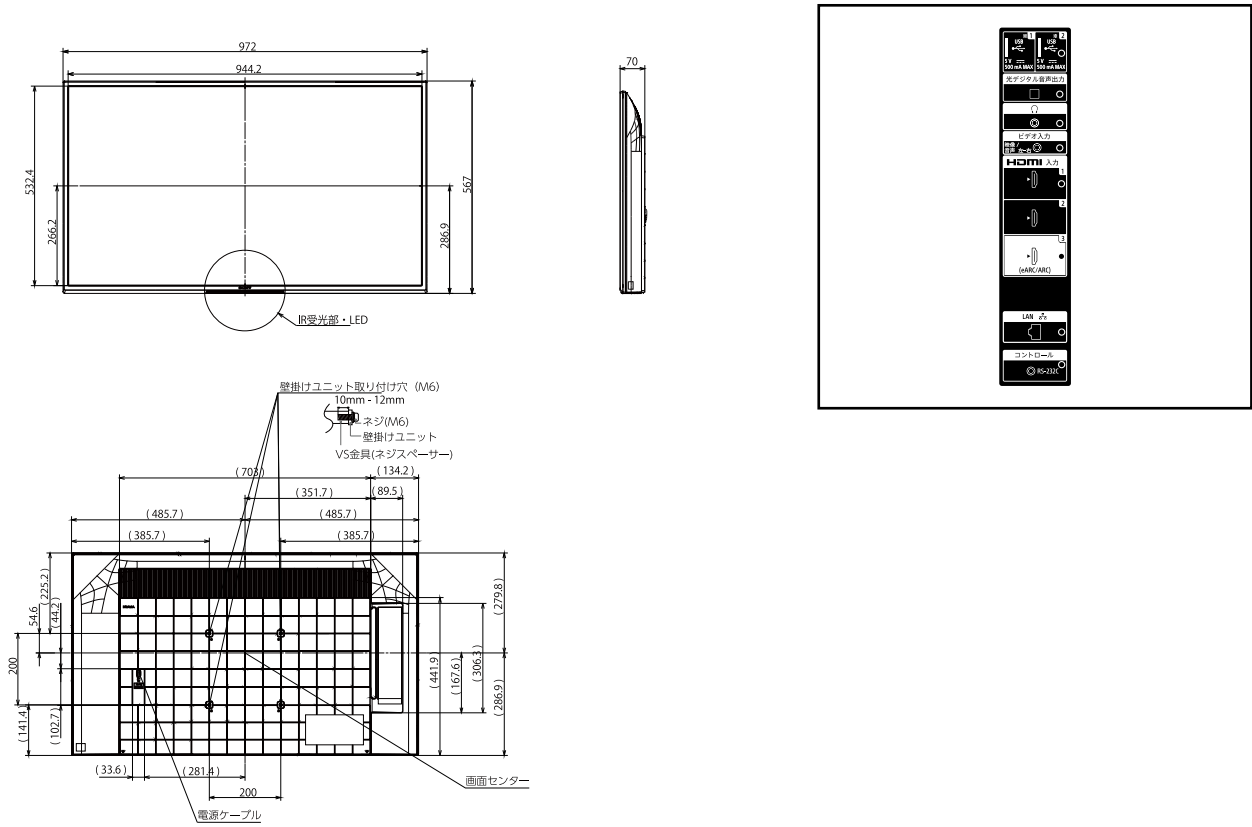
### スタンドあり (FWA-ST2L(別売) 使用時)



# 寸法図

## FW-43EZ20L

スタンドなし



スタンドあり (FWA-ST1L(別売) 使用時)

