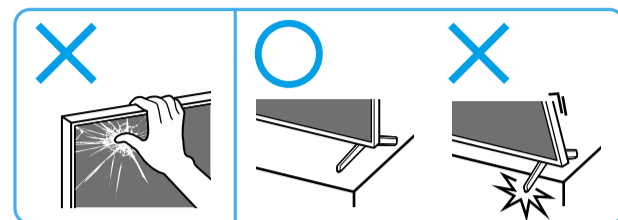
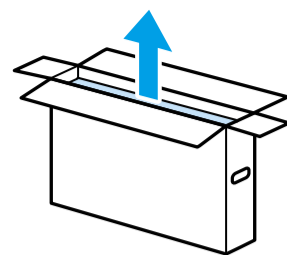


組み立て／設置ガイド

5-054-421-01(1)

BRAVIA

FW-50EZ20L
FW-43EZ20L



1

- 取扱説明書・保証書
- 組み立て／設置ガイド(本紙)

上蓋にモニターの向きが記載されています。

お客様にご用意いただくもの
ドライバー
(長さ12 cm以上、グリップを除く)
※電動の場合、締め付けトルクは
1.5 N-m/1,5 N-m (15 kgf-cm)

2

*1 壁掛けアジャスターの取扱説明書
をご覧ください。

3

4

5 A

5 B

5 A 壁掛けユニットは別売です。

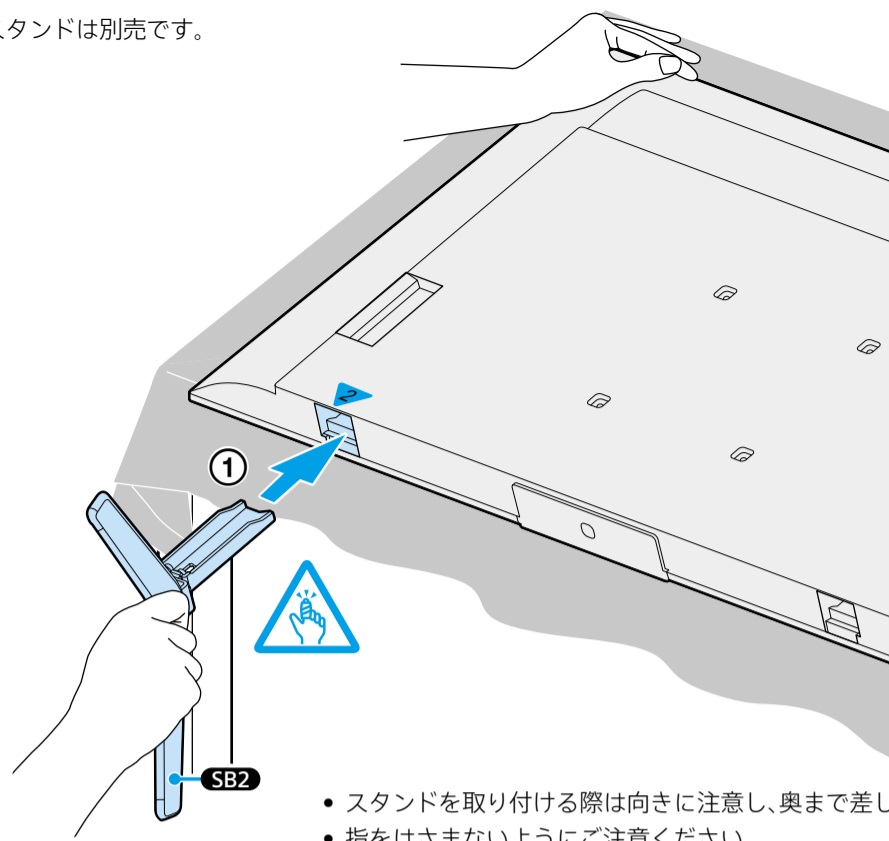
2

3

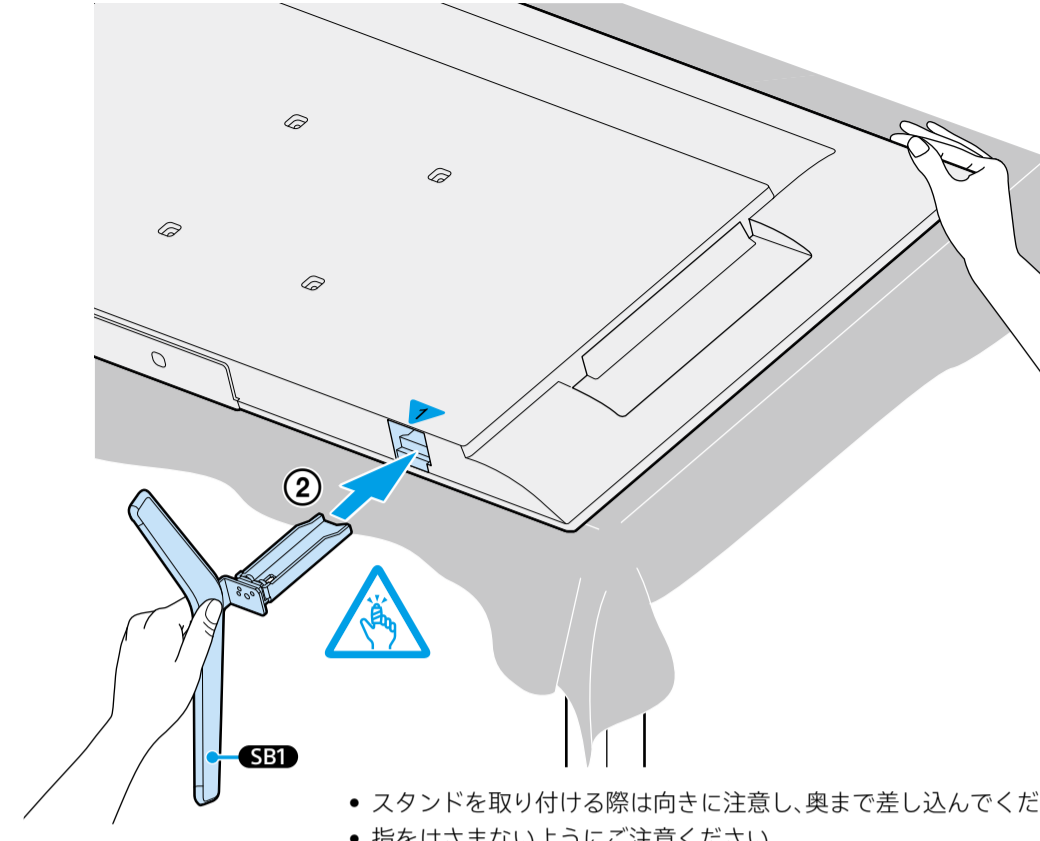
縦設置の場合は、ソニーロゴが左側面になるよう
に設置してください。



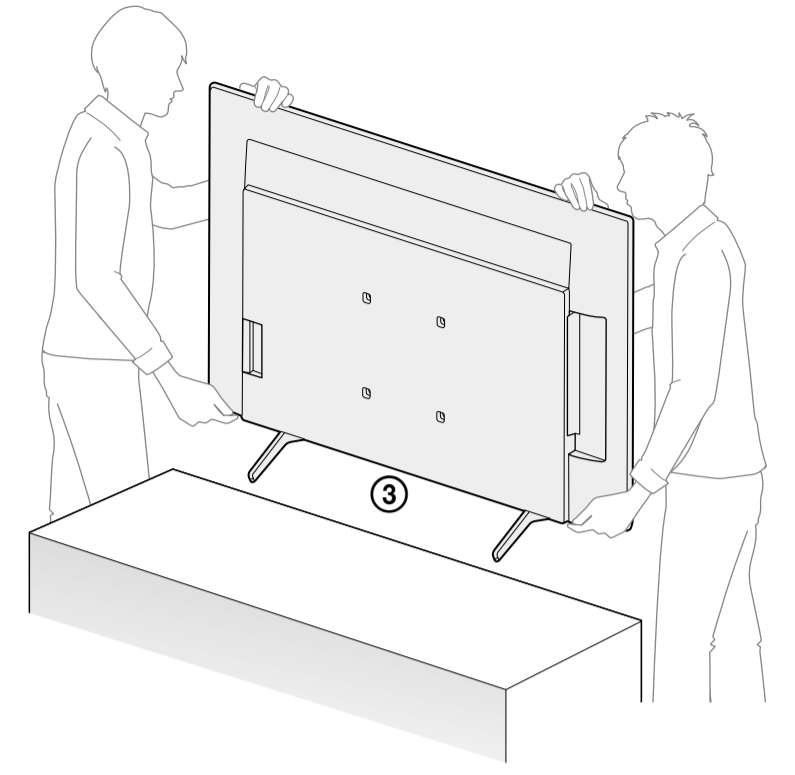
5 B スタンドは別売です。



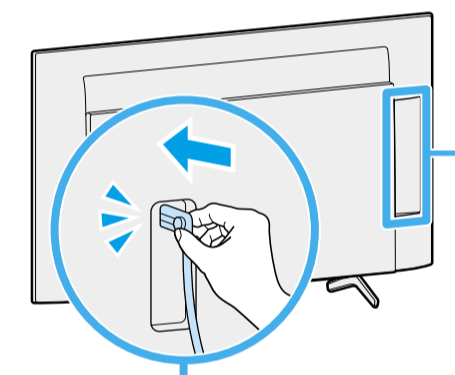
- スタンドを取り付ける際は向きに注意し、奥まで差し込んでください。
- 指をはさまないようにご注意ください。



- スタンドを取り付ける際は向きに注意し、奥まで差し込んでください。
- 指をはさまないようにご注意ください。

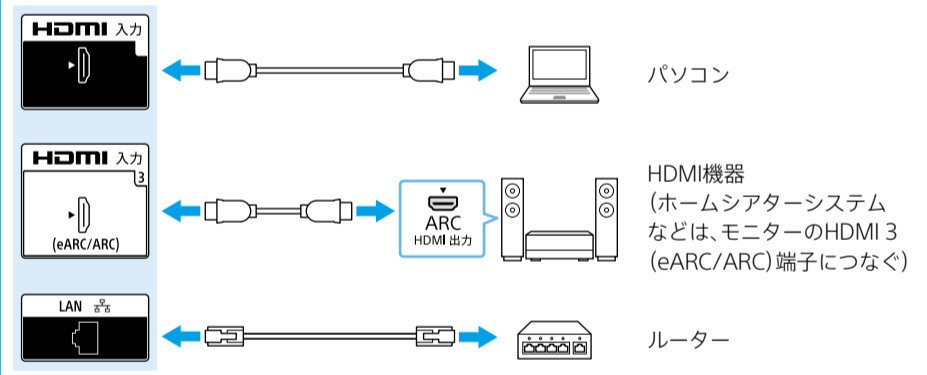


6 モニターの背面を確認しやすい場所で作業してください。

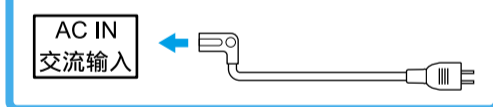


ケーブル類をつなぐ

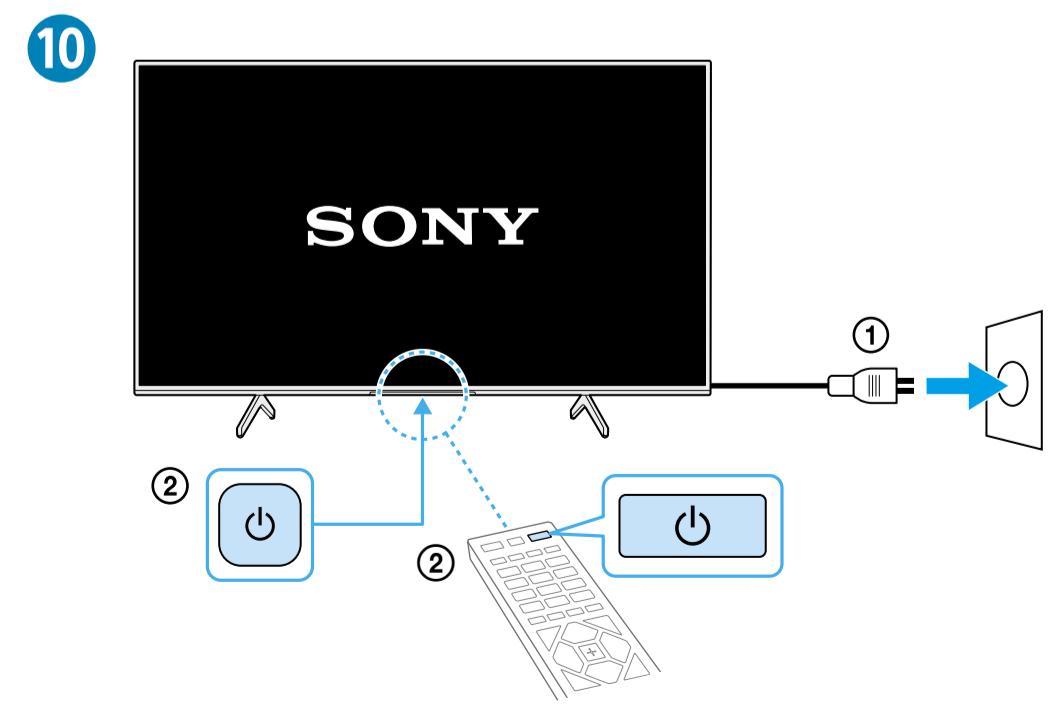
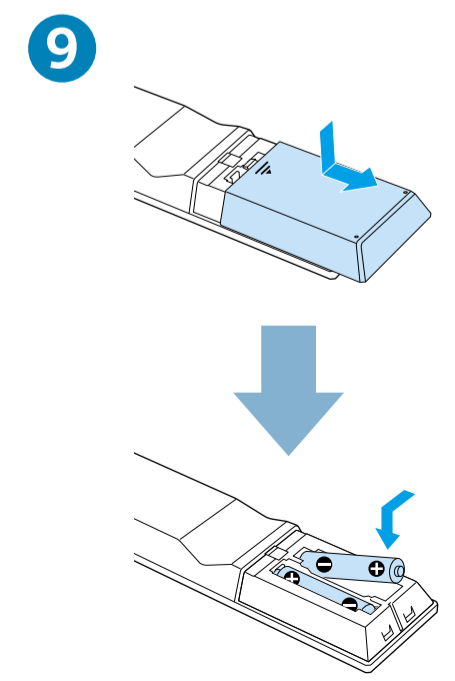
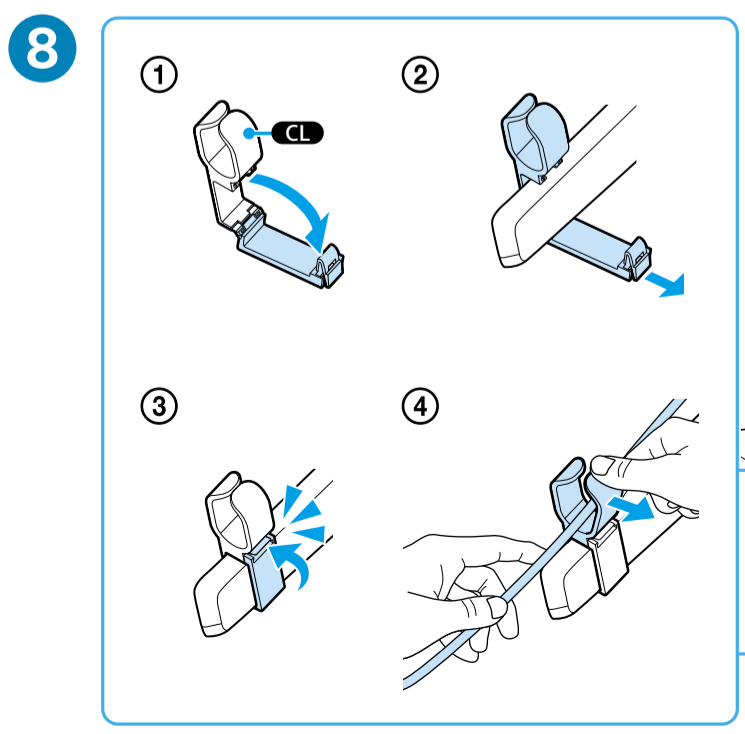
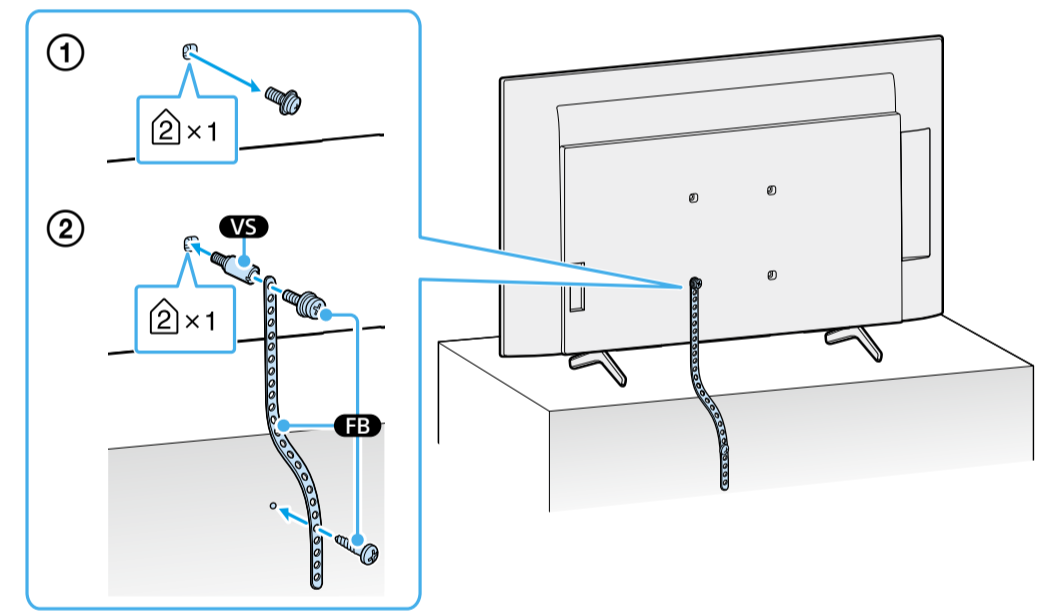
- ご使用の環境に合わせて、つないでください(下の図は接続の一例です)。
- その他の接続方法については、取扱説明書をご覧ください。



電源コードをつなぐ



7 • モニターの背面に転倒防止用ベルトを取り付けます(左右どちらのネジ穴にも取り付け可能です)。
 • 付属の木ネジが使えない場合や、強度が不十分な場合は、お買い上げ店や工事店にご相談のうえ、市販のネジ(直径4mm)をお使いください。



マニュアルについて

取扱説明書(冊子)
 本機の基本的な使いかたを説明しています。

