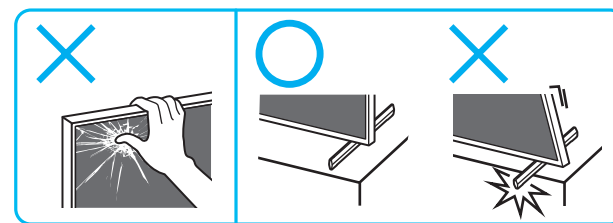
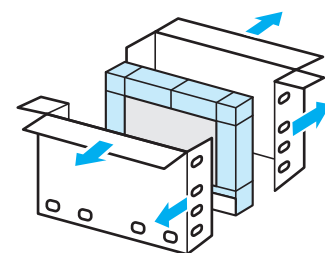
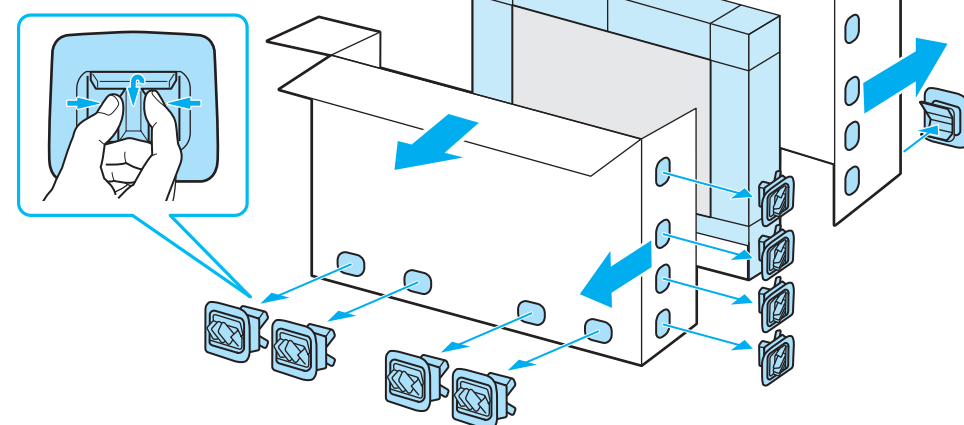


組み立て／設置ガイド



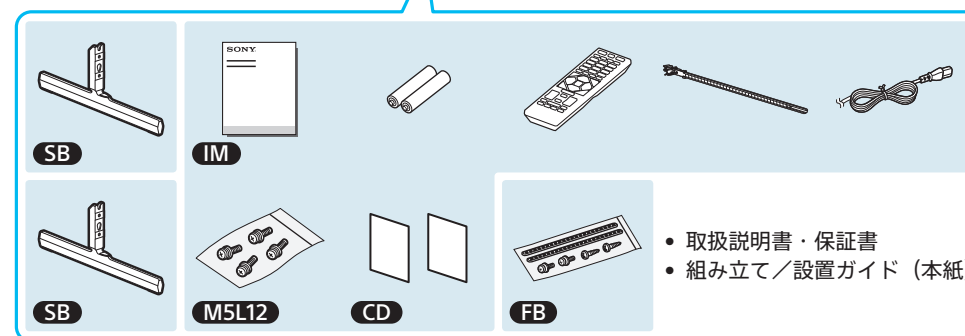
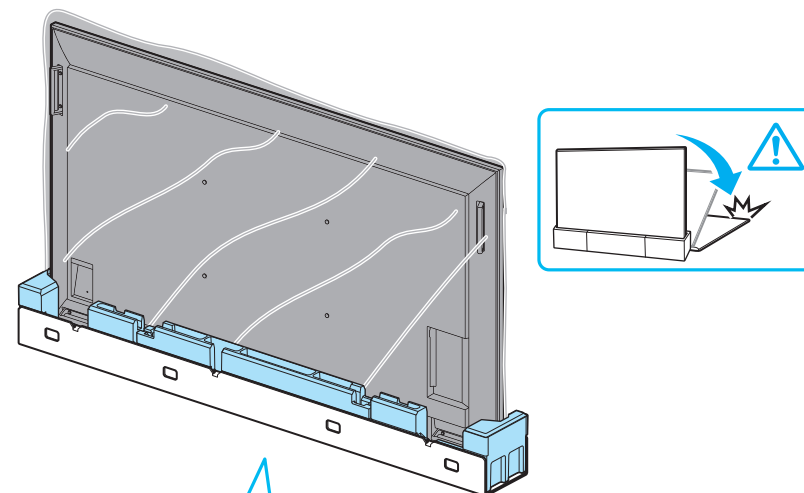
1

クリップの有無や形状は機種により異なります。



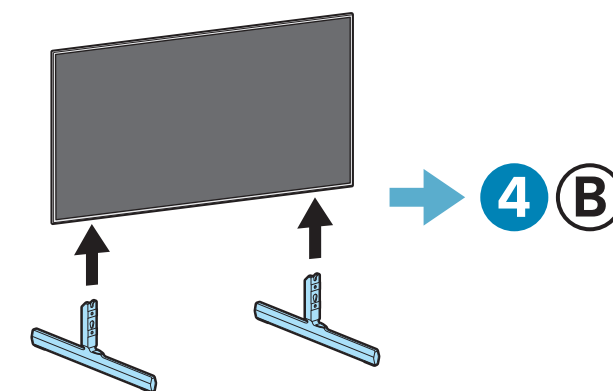
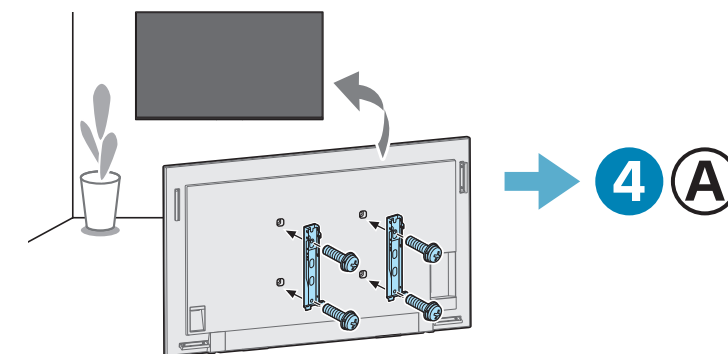
お客様にご用意いただくもの
 プラスドライバー
 (長さ12 cm以上、グリップを除去)
 ※電動の場合、締め付けトルクは1.5 N・m/1.5 N・m (15 kgf・cm)

2



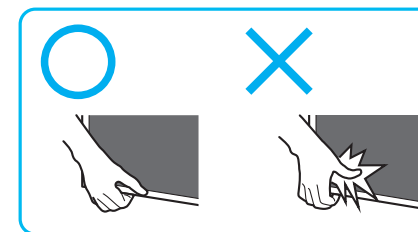
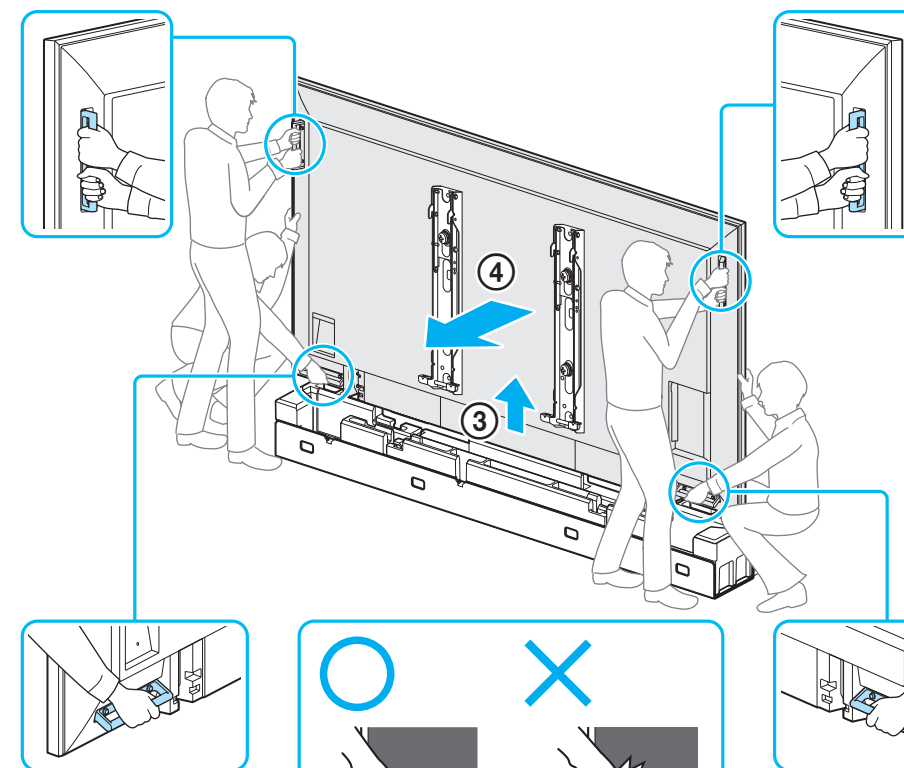
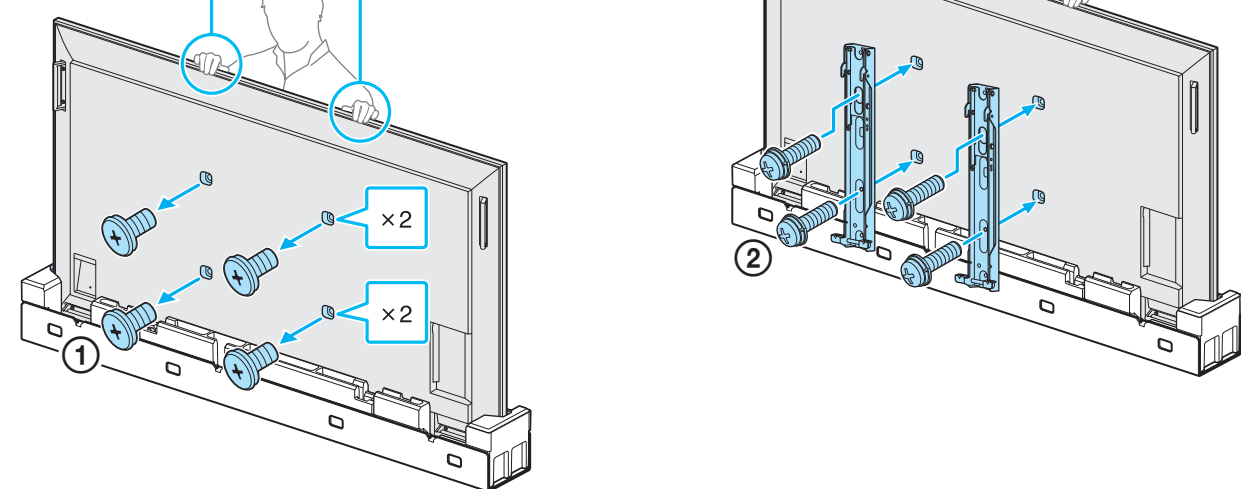
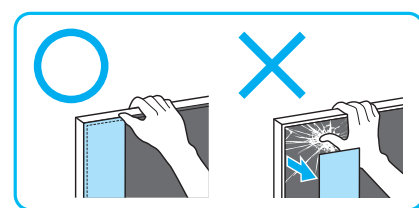
• 取扱説明書・保証書
 • 組み立て／設置ガイド (本紙)

3

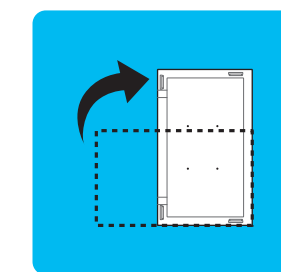


4 A

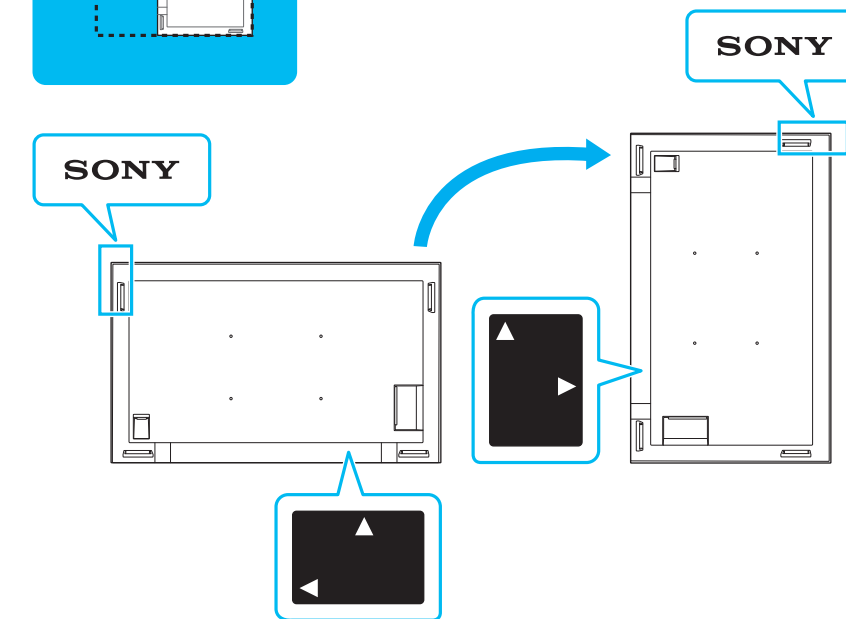
壁掛けユニットは別売です。



モニターを持ち上げる際は
 ハンドルを持ってください。



縦設置の場合は、ソニーロゴが天面になるように設置してください。

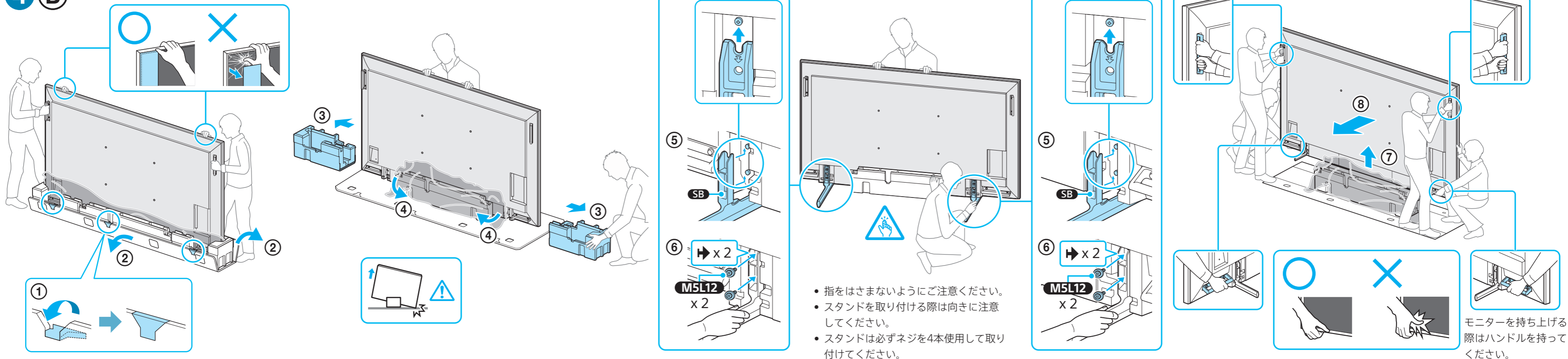


• 本紙は再設置の際にも使用しますので、取扱説明書(別冊)と一緒に必ず保管してください。
 • 安全のため、組み立てや持ち運びは4人以上で行ってください。

• 組み立ては、充分広い場所で柔らかい布の上で行ってください。
 • モニター画面を下に向けて置かないでください。

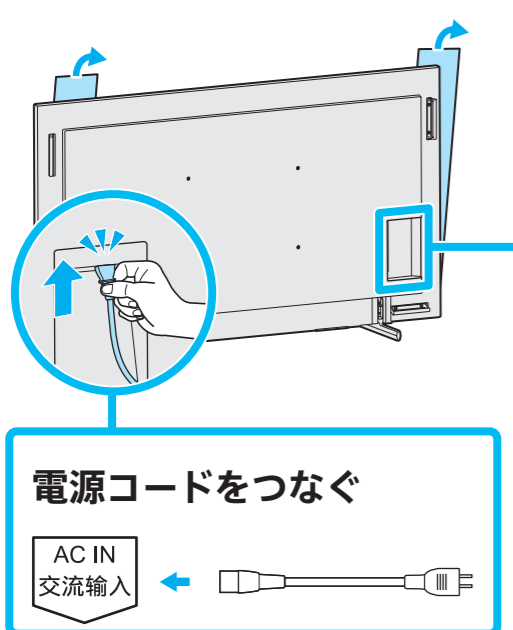


4 B



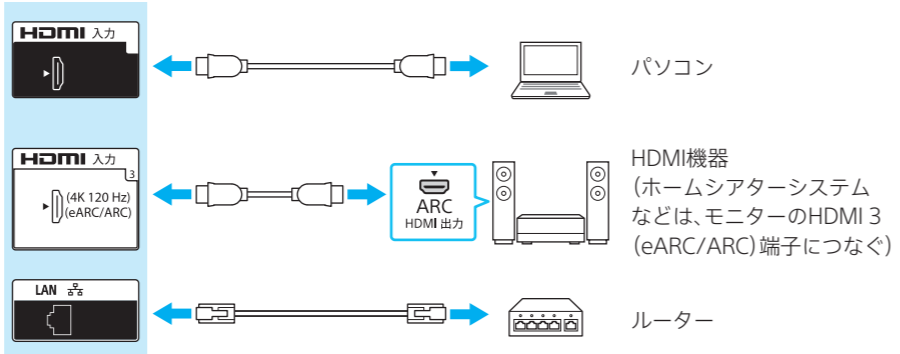
5

• モニターの背面を確認しやすい場所で作業してください。

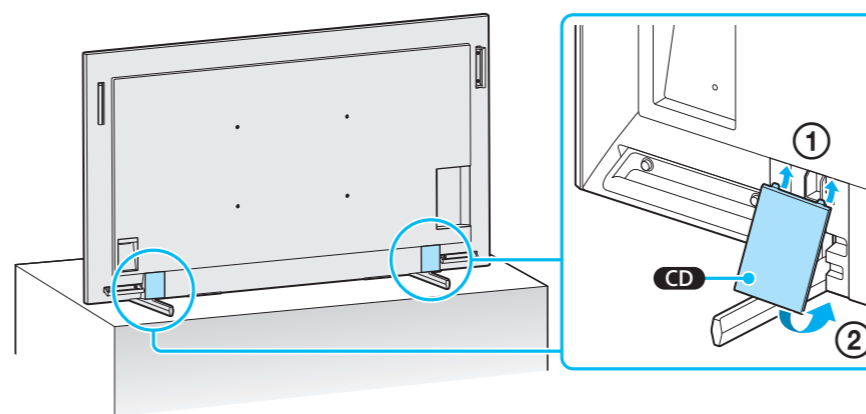


ケーブル類をつなぐ

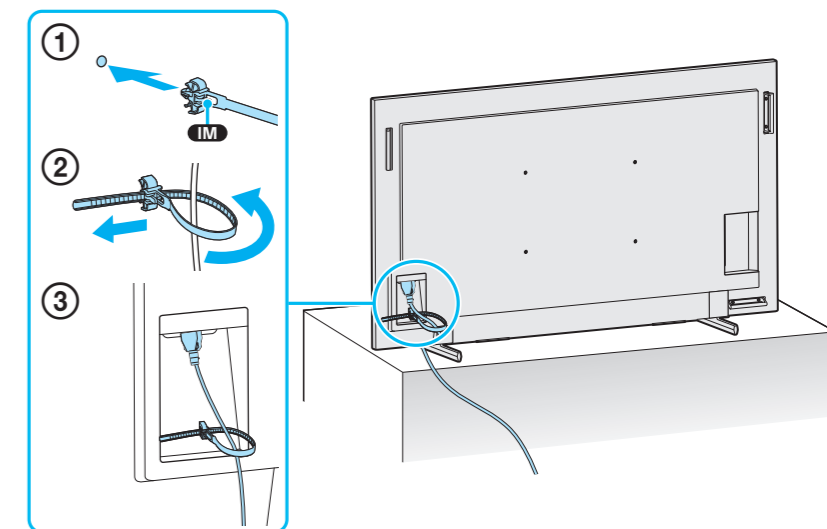
• ご使用の環境に合わせて、つないでください(下の図は接続の一例です)。
 • その他の接続方法については、取扱説明書をご覧ください。



6

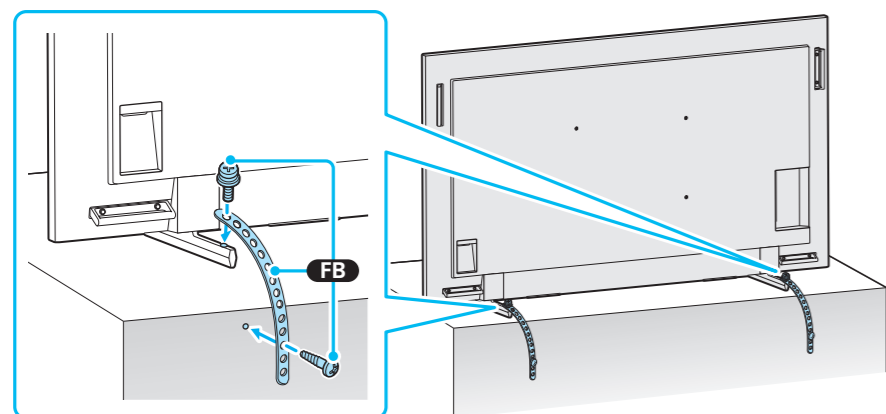


7

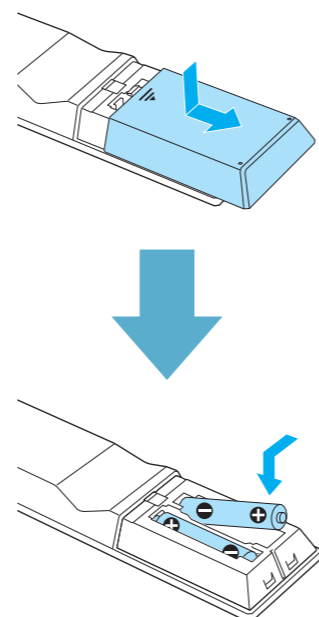


8

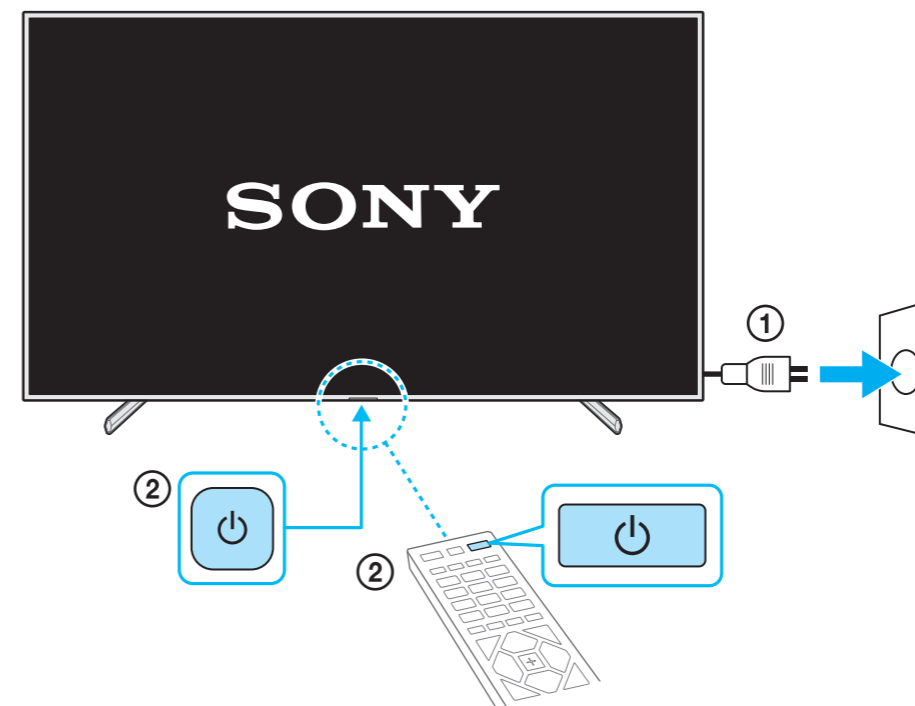
• 付属の木ネジが使えない場合や、強度が不十分な場合は、お買い上げ店や工事店にご相談のうえ、市販のネジ(直径4 mm)をお使いください。



9



10



マニュアルについて

取扱説明書(冊子)

本機の基本的な使いかたを説明しています。

