

内容物

部品表

	品名	数量
A	ベースプレート	1
B	テレビ取付金具	2
C	テレビ取付補助金具	2
D	取付用台紙	1

袋詰部品表

	品名	数量
1	組立ネジ	2
2	L型六角レンチ(小)	1
3	L型六角レンチ(大)	1
4	止めネジ	2
5	振れ止め金具	2
6	角ワッシャー	8
7	結束バンド(配線固定用)	2
8	φ25×13樹脂ワッシャー	8
	φ25×6.5樹脂ワッシャー	8

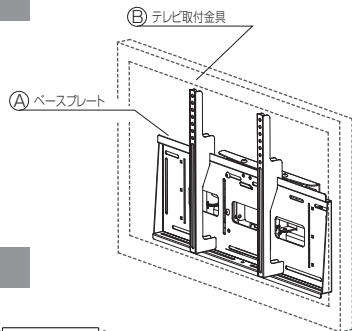
テレビ取付ネジ

テレビのネジ穴のサイズは機種ごとに違うため、お使いの機種に最適なネジをお使い下さい。下表に最適なネジがない場合は、各テレビメーカーに純正壁掛金具で使用するネジのサイズをご確認の上、ホームセンター等で別途お求め下さい。

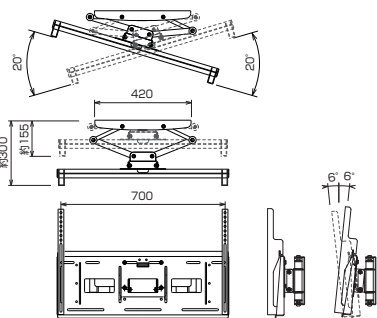
	サイズ	数量
9	M4×16	8
	M4×25	6
	M5×16	8
	M5×20	6
	M5×25	8
	M6×15	6
	M6×20	4
	M6×30	4
	M8×15	4
M8×20	6	
M8×60	4	

完成図

テレビ質量
30Kg以下
製品質量
約11Kg



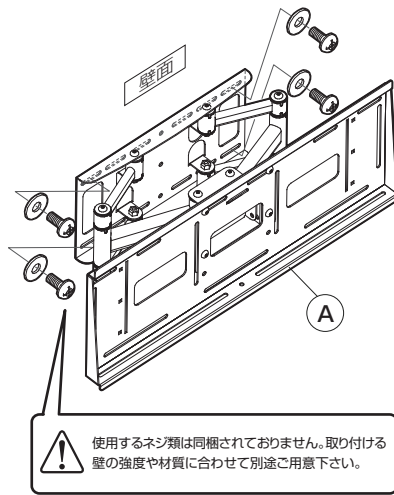
寸法図



1 ベースプレートの取り付け

※工事専門業者以外は取付工事を行わないで下さい。

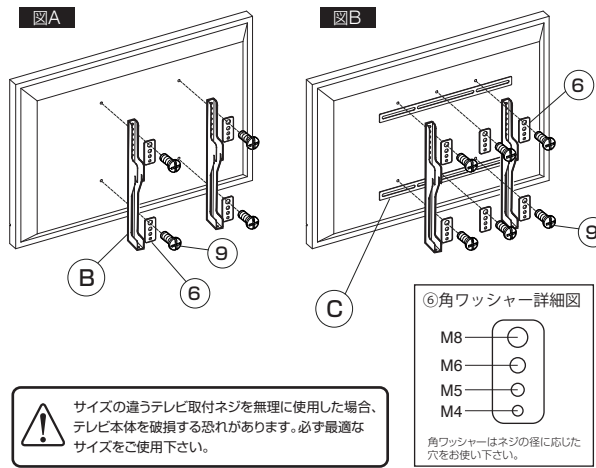
- 同梱されている取付用台紙を使い、垂直、水平の調節をしてAベースプレートの取付位置を決めて下さい。
- 下図のようにAベースプレートを最低4箇所以上で取り付けます。(壁の強度が弱い場所ではネジの数を増やして取り付けして下さい。)



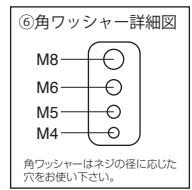
⚠ 使用するネジ類は同梱されておりません。取り付ける壁の強度や材質に合わせて別途ご用意下さい。

2 テレビ取付金具の取り付け

- 図Aのようにテレビ背面に、ご使用になるテレビに合うBテレビ取付ネジとC角ワッシャーでBテレビ取付金具を取り付けます。(6カ所取り付けが必要なテレビの場合は、図BのようにCテレビ取付補助金具をテレビ背面とBテレビ取付金具の間に取り付けます。)
- テレビ裏面に凹凸があるものにはC樹脂ワッシャーをご使用下さい。

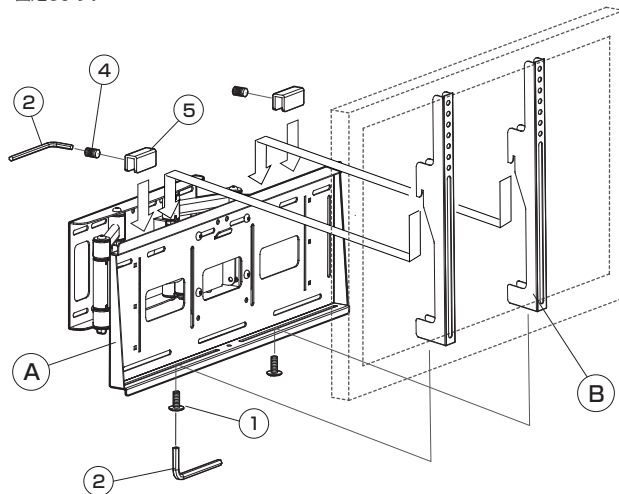


⚠ サイズの違うテレビ取付ネジを無理に使用した場合、テレビ本体を破損する恐れがあります。必ず最適なサイズをご使用下さい。



3 テレビの取り付け方

- 下図のようにBテレビ取付金具が付いたテレビをAベースプレートに引っ掛け、D振れ止め金具をE止めネジでL型六角レンチ(小)を使って左右2箇所Cテレビ取付金具の外側に取り付けます。
- 次にBテレビ取付金具をF組立ネジでL型六角レンチ(小)を使ってAベースプレートに固定します。

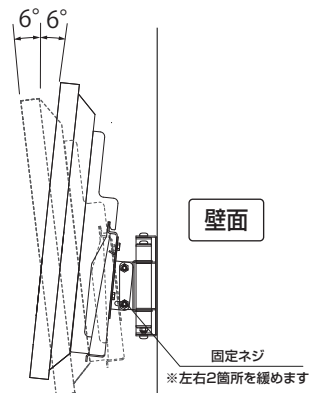


角度調節

●下図のように上下、左右に角度調節する事ができます。

上下の角度調節

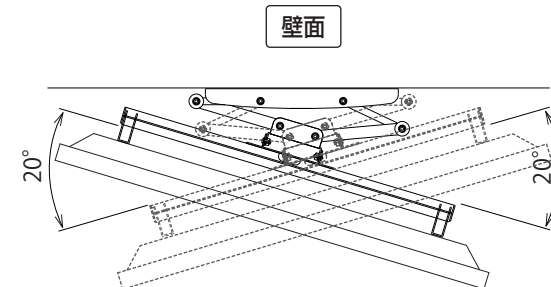
- 下図のように左右下側の固定ネジ2本をL型六角レンチ(大)で緩めて、上に6°下に6°まで任意に角度調節する事ができます。



⚠ 角度調節した後は、必ず4本の固定ネジをしっかりとL型六角レンチ(大)で固定して下さい。

左右の角度調節

- 下図のように、左に約20°右に約20°まで、任意に角度調節する事ができます。



⚠ 左右角度調節の動きの固さは、工場出荷時に調節済ですが、固さの強弱の調節を行う場合は、安全の為、必ず取付工事業者へ依頼下さい。