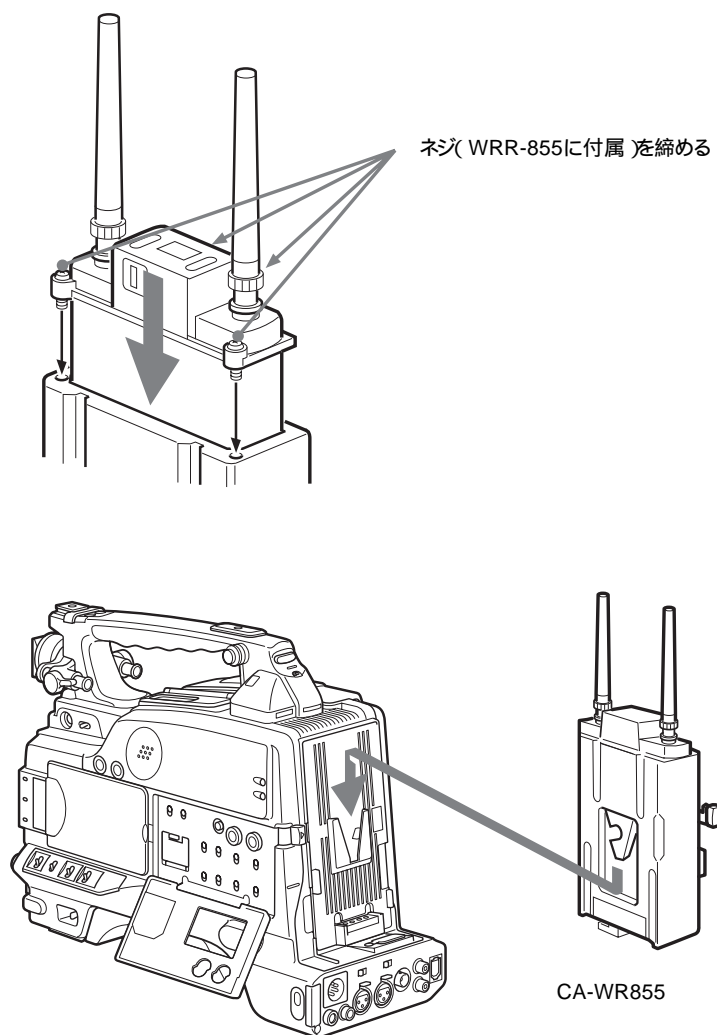


## WRR-855 カムコーダーへの取り付け図

チューナーのカムコーダーへの取り付け図( CA-WR855によるスロット収納 )



CA-WR855裏面のV金具をバッテリー取り付け  
インターフェースのV字溝にはめ、下方にスライドして、WRR端子に接続する。