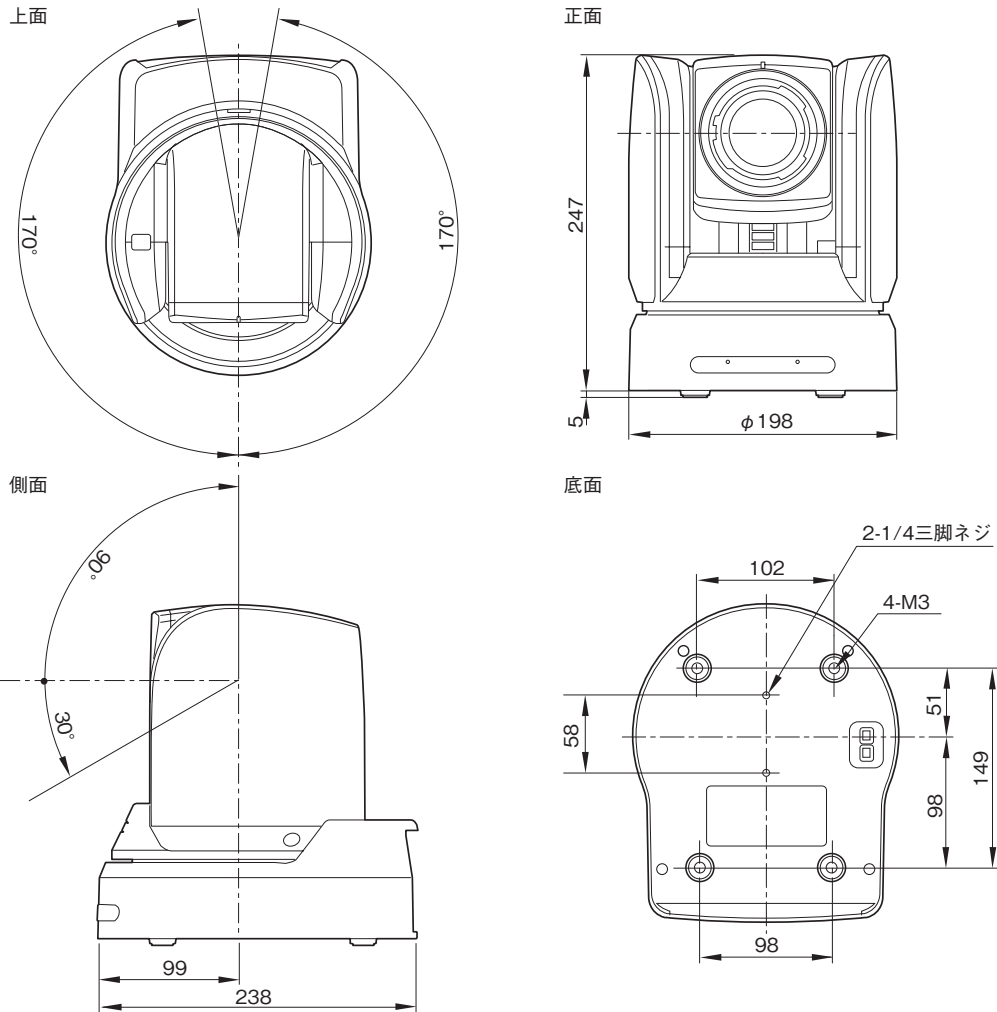


BRC-Z700は、パン・チルト、ズーム機能搭載の旋回型HD 3CMOSカラービデオカメラです。

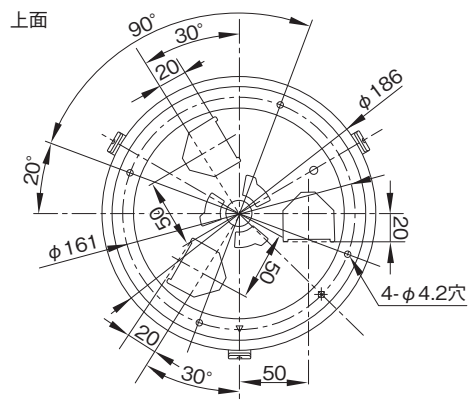
主な仕様

システム	
映像信号方式	: HD : 1080/59.94i、SD : NTSCまたはHD : 1080/50i、SD : PAL (BOTTOMスイッチで切り換え)
同期方式	: 内部同期/外部同期方式、自動切り換え
撮像素子	: 1/4型 3CMOS
総画素数	: 約112万画素
レンズ	: カールツァイス「バリオ・ゾナー T*」 光学20倍、デジタル4倍 フィルター径62mm f=3.9 ~ 78mm(35mm換算 : 37.4 ~ 748mm) F1.6 ~ 2.8
最近撮影距離	: 10mm(WIDE端Limit OFF)、500mm(WIDE端Limit ON)、800mm(TELE端)
フォーカシングシステム	: オート/マニュアル
パン/チルト角度	: パン : ±170度、チルト : +90度/-30度
パン/チルト速度	: パン/チルト : 0.22 ~ 60度/秒
プリセットポジション数	: 16ポジション(付属のリモコン使用時は6ポジション)
最低被写体照度	: 6ルクス(F1.6、50 IRE、+24dB、WIDE端)
シャッタースピード	: 1/59.94(1/50) ~ 1/10,000秒
映像SN比	: 50dB
ゲイン	: オート/マニュアル(0 ~ 24dB、HYPER)
ホワイトバランス	: オート1 / オート2 / インドア / アウトドア / ワンプッシュ / マニュアル
NDフィルター	: 非対応
画像振れ補正機能	: 有り
イメージフリップ	: ON / OFF
入出力端子	
HD映像出力	: D-sub 15ピン×1(メニューにてHD RGBまたはHD コンポーネント選択)
SD映像出力	: BNC×1(コンポジット)、ミニDIN4ピン×1(Sビデオ)
外部同期入力	: BNC×1
コントロール入/出力	: ミニDIN8ピン×1(VISCA RS-232C IN)、ミニDIN8ピン×1(VISCA RS-232C OUT)、 コンタクト端子台9ピン×1(VISCA RS-422 IN / OUT)
一般	
電源電圧	: DC12V(10.8 ~ 13.2V)
消費電力	: 最大28.8W(別売インターフェースカードを装着しない場合)
動作温度	: 0 ~ 40℃
保存温度	: -20 ~ +60℃
外形寸法(幅×高さ×奥行)	: 約198×247×238mm(突起部含まず)
質量	: 約4.5kg
設置角度	: 水平に対して±15度以内
三脚取付用ネジ穴	: 1/4-20 UNC×2
付属品	
AC電源アダプター(AC100V、50/60Hz)(1)、ワイヤレスリモコン(1)、シーリングブラケット(1組)、 落下防止用ワイヤーロープ(1)、RS-422端子台コネクター(1)、取扱説明書(1)、他	

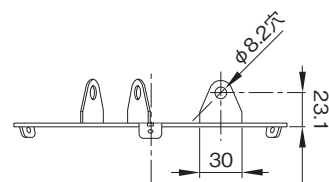
外形寸法図



シーリングブラケット (B)



側面



単位：mm

仕様および外観は、改良のため予告なく変更されることがありますのであらかじめご了承ください。