

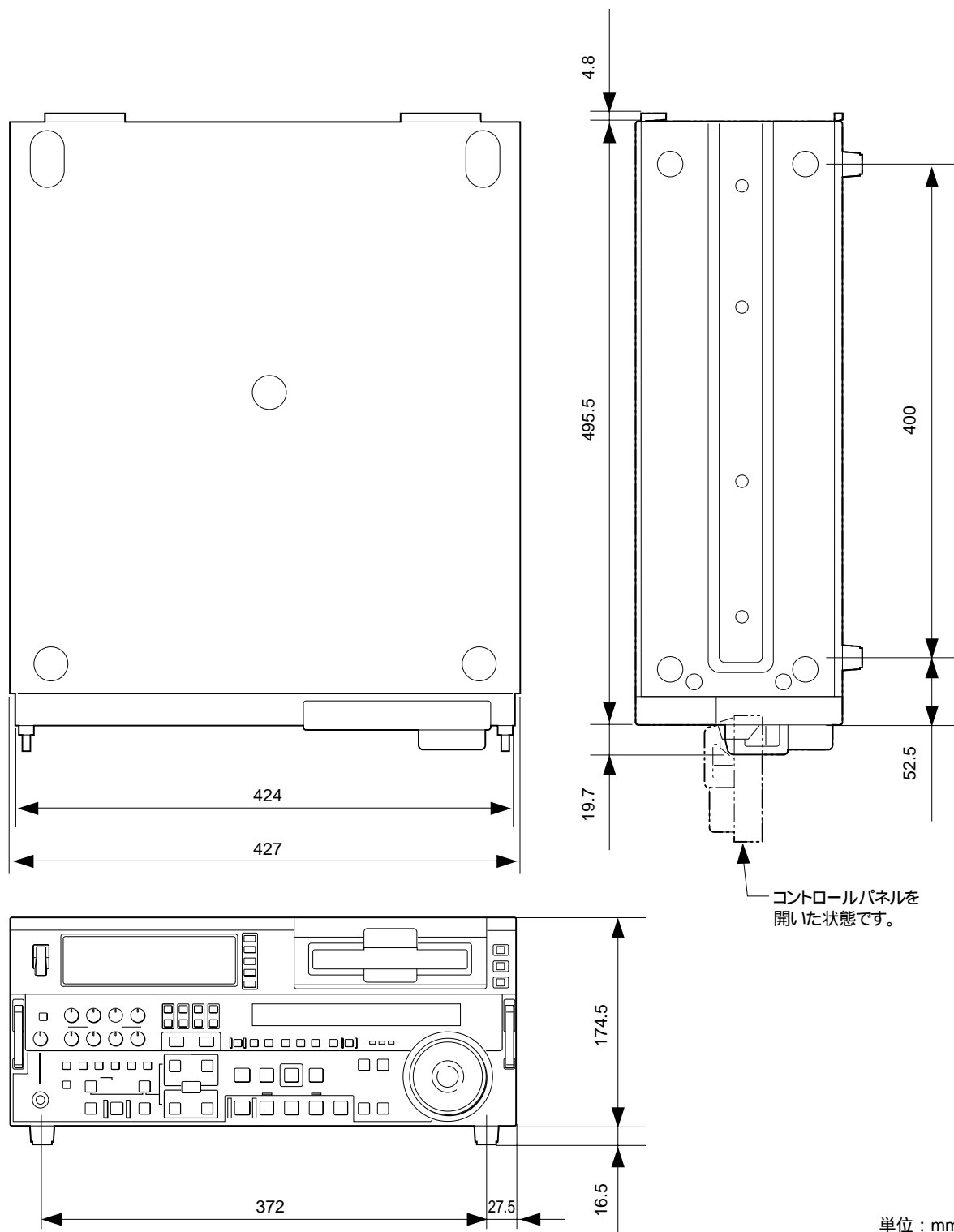
DSR-2000Aは、本体に編集機能、ジョグ / シャトルダイヤルを装備したDVCAMレコーダーです。

主な仕様

テープ走行系	
テープ速度	: 28.193mm/秒
記録 / 再生時間	: 標準サイズカセットPDV-184ME使用時...最長184分 ミニサイズカセットPDVM-40ME使用時...最長40分
早送り / 巻き戻し時間	: 標準サイズカセットPDV-184ME使用時...3分以内 ミニサイズカセットPDVM-40ME使用時...1分以内
サーチ速度	: ±60倍速
入力端子	
デジタル入力	
i.LINK	: 6ピンIEEE1394コネクタ × 1
SDT(QSDI)INPUT	: BNC × 1、SDT(QSDI)フォーマット(270Mbps) SMPTE-305M / 322M
SDI INPUT	: BNC × 2(アクティブスルー) SMPTE-259M、シリアルデジタルインターフェースフォーマット(270Mbps)
アナログビデオ入力	
VIDEO IN	: BNC × 2(ループスルー) コンポジット、1.0Vp-p、75、同期負
REF.VIDEO IN	: BNC × 2(ループスルー) ブラックバースト、0.286Vp-p、75、同期負
S映像IN	: 4ピンDIN × 1 Y...1.0Vp-p、75、同期負 C...0.286Vp-p、75 (バーストレベル)
COMPONENT VIDEO IN Y / R - Y / B - Y	: BNC × 3、コンポーネント Y...1.0Vp-p、75、同期負 R - Y...0.7Vp-p、75 (75%) B - Y...0.7Vp-p、75 (75%)
アナログオーディオ入力	
AUDIO IN	: XLRタイプ3ピン(凹) × 4、-6 / 0 / +4dBu、600 ON / OFF / -60dBu、ハイインピーダンス、平衡
デジタルオーディオ入力	
DIGITAL AUDIO(AES / EBU)IN CH-1 / 2、CH-3 / 4	: BNC × 2、AES-3id-1995準拠
タイムコード入力	
TIME CODE IN	: BNC × 1、SMPTEタイムコード、0.5Vp-p ~ 18Vp-p、3.3k、不平衡
出力端子	
デジタル出力	
i.LINK	: 6ピンIEEE1394コネクタ × 1
SDT(QSDI)OUTPUT	: BNC × 1、SDT(QSDI)フォーマット(270Mbps) SMPTE-322M
SDI OUTPUT 1、2、3(SUPER)	: BNC × 3、SMPTE-259M、シリアルデジタルインターフェースフォーマット(270Mbps)

アナログビデオ出力	
VIDEO OUT 1、2、3(SUPER)	: BNC×3、コンポジット、1.0Vp-p、75、同期負
REF.VIDEO OUT	: BNC×1、コンポジットシンク、0.286Vp-p、75、同期負(パースト付き)
S映像 OUT	: 4ピンDIN×1
	Y...1.0Vp-p、75、同期負
	C...0.286Vp-p、75 (パーストレベル)
COMPONENT VIDEO OUT Y/R - Y/B - Y	: BNC×3、コンポーネント
	Y...1.0Vp-p、75、同期負
	R - Y...0.7Vp-p、75 (75%)
	B - Y...0.7Vp-p、75 (75%)
アナログオーディオ出力	
AUDIO OUT	: XLRタイプ3ピン(凸)×4、+4/0/-6dBu(メニュー選択可) 600 負荷、ローインピーダンス、平衡
MONITOR AUDIO	: ピンジャック×1、-11dBu、47k 負荷、不平衡
デジタルオーディオ出力	
DIGITAL AUDIO(AES/EBU)OUT CH-1/2、CH-3/4	: BNC×2、AES-3id-1995準拠
ヘッドホン出力	
HEADPHONES	: ステレオ標準ジャック×1、-13dBu、8、不平衡
タイムコード出力	
TIME CODE OUT	: BNC×1、SMPTEタイムコード、2.2Vp-p±3.0dB、不平衡(600 終端にて)
制御用端子	
VIDEO CONTROL	: D-sub15ピン(凸)
CONTROL PANEL	: D-sub15ピン(凹)
REMOTE-IN	: D-sub9ピン(凹) DSR-2000Aまたは他の編集機接続用、RS-422A準拠
REMOTE-OUT	: D-sub9ピン(凹) REMOTE-IN端子のループスルー出力
一般	
電源	: AC100V、50/60HZ
消費電力	: 120W
動作温度	: 5~40
保存温度	: -20~+60
動作湿度	: 80%以下
保存湿度	: 90%以下
外形寸法(幅×高さ×奥行)	: 約427×174.5×495.5mm(突起部含まず)
質量	: 約18kg
付属品	
AC電源コード×1、取扱説明書×1、保証書×1	

外形寸法図



仕様および外観は、改良のため予告なく変更されることがありますのであらかじめご了承ください。