

DWR-S01Dは、B型帯域30チャンネルの中から任意の2チャンネルの受信が可能な、カムコーダースロットインタイプのダイバーシティレシーバーです。

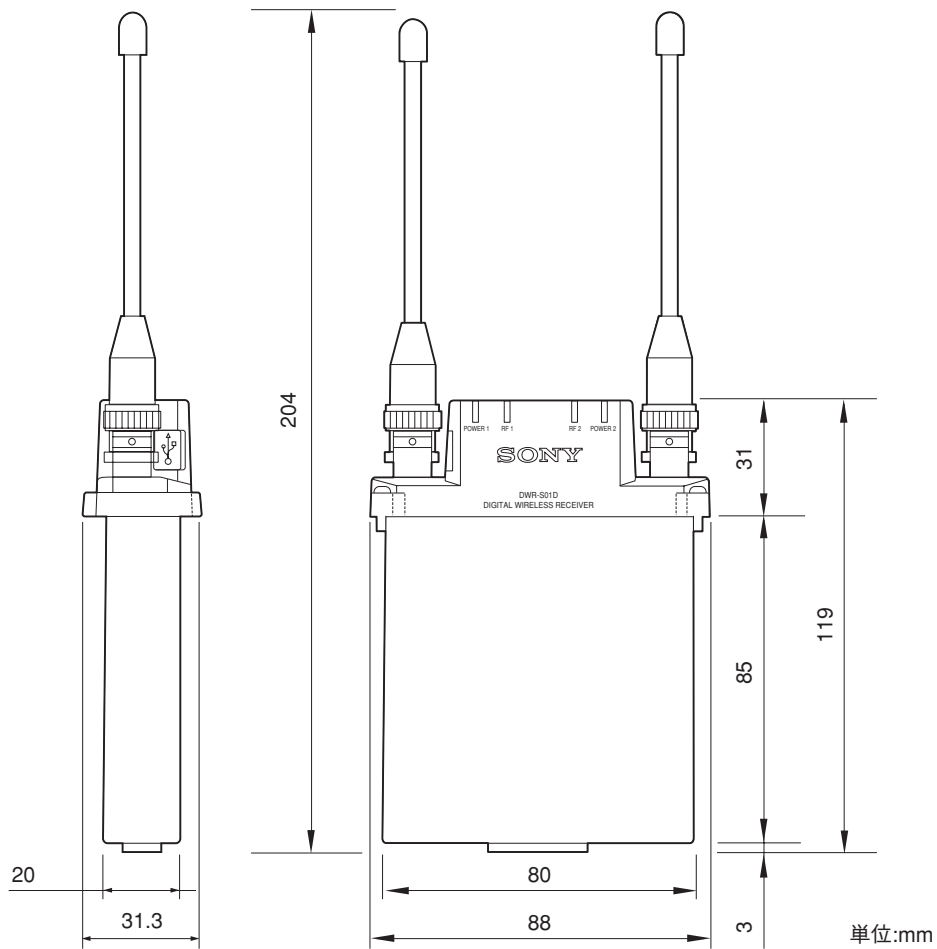
デジタルワイヤレスマイクロホンシステムの主な仕様 (DWR-S01D、DWT-B01、DWA-01D 組み合わせ時)

サンプリング周波数	: 48kHz
量子化ビット数	: 24ビット
基準入力レベル	: マイク…-58dBu、1kHz(-60dBV、1kHz) ライン…+4dBu、1kHz
基準出力レベル	: アナログ出力…-58dBu AES/EBU出力…-36dBFS/-20dBFS(切り換え)
最大出力レベル	: アナログ出力…-22dBu AES/EBU出力…0dBFS
周波数特性	: 20~22,000Hz
ダイナミックレンジ	: 106dB(代表値)(A-weighted、T.H.D=1%時)
高調波ひずみ率(T.H.D)	: 0.03%以下(1kHz、ライン入力+4dBu時)
変調方式	: $\pi/4$ Shift QPSK
音声遅延時間	: 3.6m秒以下
リモートコントロール	: 2.4GHz帯 IEEE802.15.4準拠
USB	: USB2.0準拠 Micro-AB端子

DWR-S01Dの主な仕様

チューナー部	
受信方式	: スペースダイバーシティ方式
回路方式	: ダブルスーパーヘテロダイン
受信周波数	: 806.125~809.750MHz
チャンネルステップ	: 125kHz
局部発振	: 水晶制御PLLシンセサイザー
アンテナ端子	: BNC-R、50 Ω
感度	: 20dB μ 以下(ビットエラーレート=1 \times 10 ⁻⁵ 時)
オーディオ部	
出力端子	: D-sub 15ピンコネクタ(凸) \times 1
一般	
外形寸法(幅 \times 高さ \times 奥行)	: 約88 \times 119 \times 31.3mm
質量	: 約280g(付属アンテナ取付け時)
付属品	
ヘリカルアンテナ(2)、ホイップアンテナ(2)、USBアダプターケーブル(1)、USBケーブル(1)、取扱説明書(1)、CD-ROM(1)	

外形寸法図



仕様および外観は、改良のため予告なく変更されることがありますのであらかじめご了承ください。