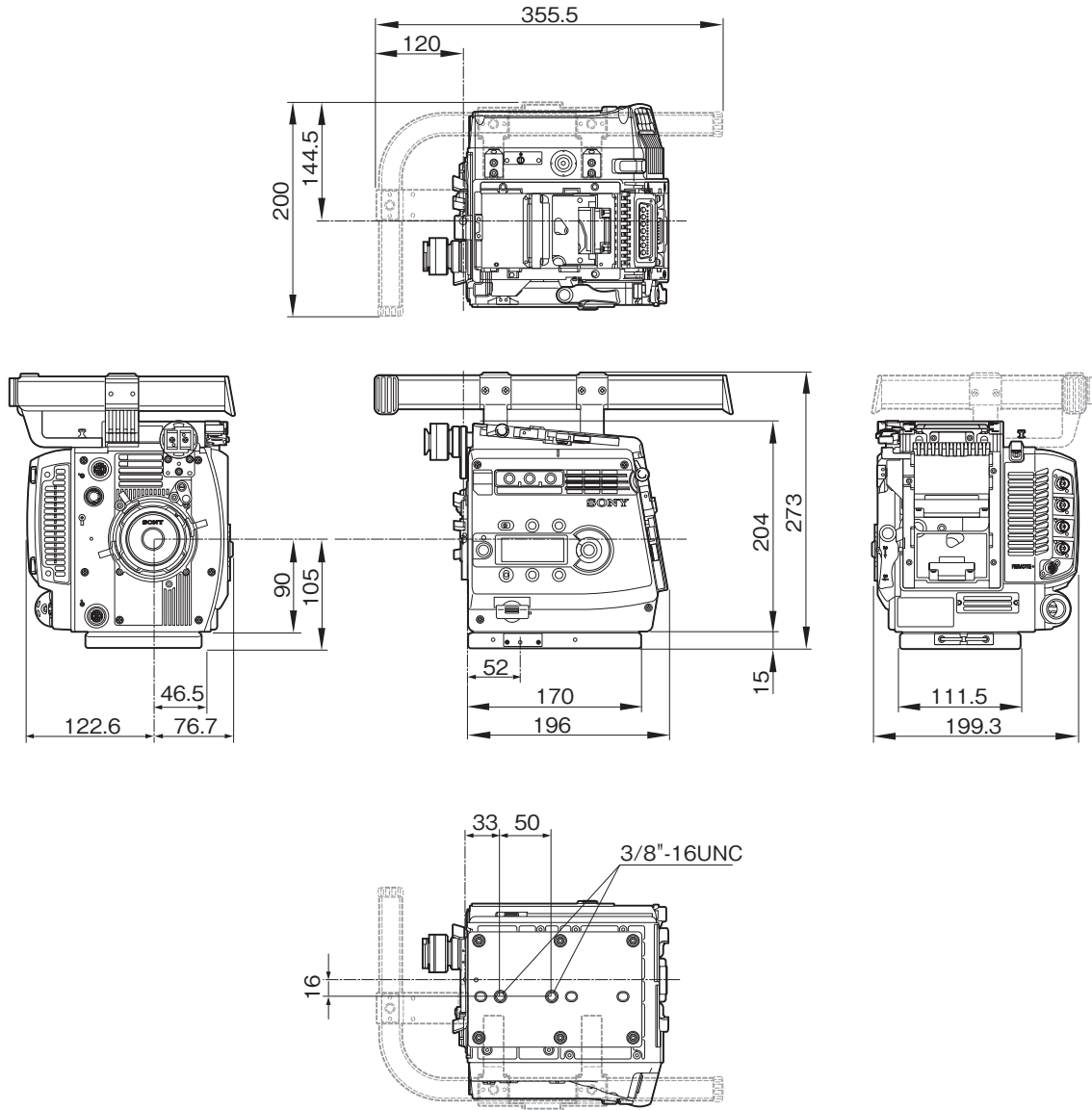


F35は、スーパー35mm相当の単板CCDを搭載したデジタルシネマカメラです。

## 主な仕様

カメラ部	
撮像素子	: スーパー 35mm相当プログレッシブCCD、単板式
アスペクト比	: 16:9
有効画素(水平×垂直)	: 1,920×1,080
レンズマウント	: φ 52mm、PLマウント
感度	: T10.6(2,000ルクス、89.9%反射、23.98PsF時)
水平解像度	: 1,000TV本
セットアップカード	: メモリースティックPRO
入/出力信号	
GENLOCK IN	: BNC×1、1.0Vp-p、75Ω
AUDIO IN(CH1 / CH2)	: XLR-3-31タイプ×2、LINE / MIC / MIC + 48V 選択(インターフェースボックス)
TEST OUT	: BNC×1、VBS / HD Y
HD-SDI OUT(OUT1 / OUT2)	: BNC×2、Dual-Link HD-SDI(インターフェースボックス)
MONITOR OUT(1 / 2)	: BNC×2、HD-SDI(4:2:2)
DC IN	: Lemo社製8ピン(凸)×1、DC10.5～17V、DC20～30V XLRタイプ4ピン(凸)×1(インターフェースボックス)
DC OUT	: DC12V…11ピン×1、最大4A DC24V…3ピン×1、最大5.5A
REMOTE	: 8ピン×1
VF(VF1 / VF2)	: 20ピン×2
EXT I/O	: Lemo社製5ピン(凹)×1
NET WORK	: RJ-45 type×1、10BASE-T / 100BASE-TX
一般	
電源	: DC10.5V～17V
消費電力	: 58W(レンズ、ビューファインダーを除く、23.98PsF時)
動作温度	: 0～40℃
保存温度	: -20～+60℃
外形寸法(幅×高さ×奥行)	: 約199.3×219×197.8mm(突起部含まず)
質量	: 約5.0kg
付属品	
インターフェースボックス(1)、アシスタントパネル(1)、アシスタントパネル用ケーブル(1)、 アシスタントパネルハンガー(1)、ネジ(⊕B4×8)(4)、センターハンドル(1)、Lハンドル(1)、 ライザープレート(1)、Lemo社製8ピンコネクター(1)、取扱説明書(1)	

### 外形寸法図



単位：mm

仕様および外観は、改良のため予告なく変更されることがありますのであらかじめご了承ください。