

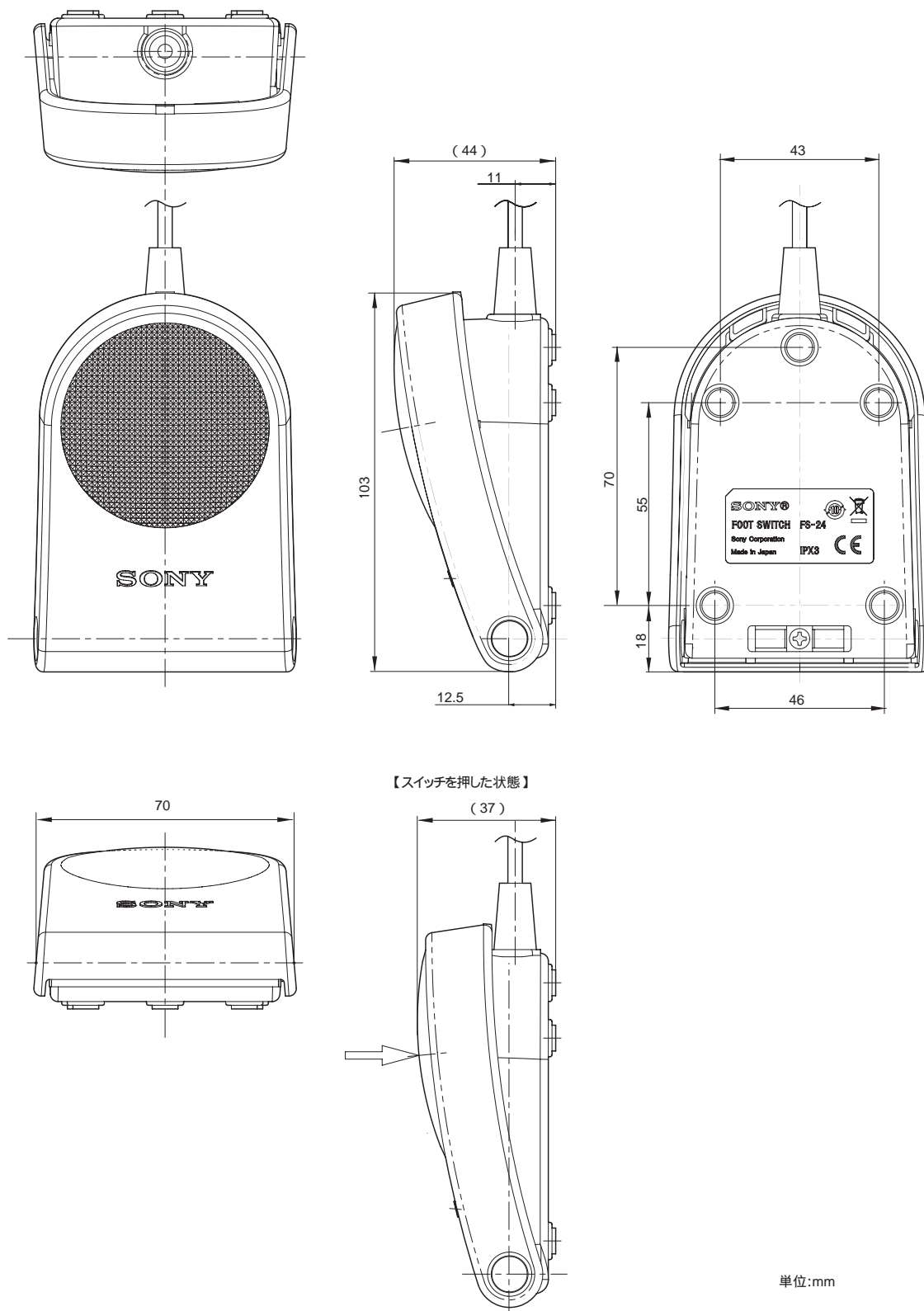
## FS-24は、業務用機器用フットスイッチです。

対応機器：UP-20 / 20A / 21MD / 21MDA / 21MDS / 897MD / 990AD、DVO-1000MD、PMW-10MD

### 主な仕様

|                |                        |
|----------------|------------------------|
| 保護等級(IEC60529) | : IPX3                 |
| ケーブル長          | : 約5m                  |
| コネクター          | : ステレオミニプラグ            |
| 色仕様            | : ライトグレー               |
| 外形寸法(幅×高さ×奥行)  | : 約70×44×103mm(コードを除く) |
| 質量             | : 約190g                |

### 外形寸法図



仕様および外観は、改良のため予告なく変更されることがありますのであらかじめご了承ください。