

GXD-L65H1は、IP54規格適合の防塵・防滴性能を備えた業務用65V型フルHD液晶ディスプレイです。

主な仕様

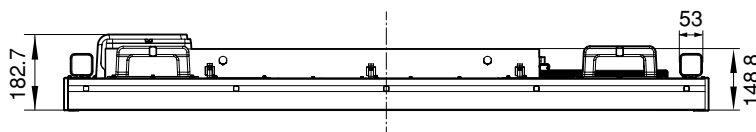
映像系	
映像デバイス	: アモルファスシリコンTFTアクティブマトリクス
画素数(水平×垂直)	: 1,920×1,080ドット
ドットピッチ(水平×垂直)	: 0.744×0.744mm
パネル輝度*1	: 700cd/m ²
コントラスト比*1	: 2,500:1
視野角*1	: 上下/左右 各178度(JEITA*2)
有効表示寸法(水平×垂直)	: 1,428.5×803.5mm
画面サイズ	: 64.5V型(対角1,639mm)
表示色	: 10億6千万色
電気系	
カラー方式	: NTSC、PAL、PAL-M、PAL-N、NTSC4.43、PAL60
サンプリング周波数	: 13.5～162MHz
入/出力端子	
HDMI IN	: HDMI(1080p)×1
RGB/COMPONENT IN	: 高密度D-sub 15ピン(凹)×1 (アクティブスルー出力装備)
	AUDIO IN*3…ステレオミニジャック×1
DVI IN	: DVI-D(DVI規格1.0準拠)(凹)×1 HDCP(コピープロテクション対応)、デジタルRGB AUDIO IN*3…ステレオミニジャック×1
S VIDEO IN	: ミニDIN 4ピンコネクタ×1(ループスルー出力装備)
VIDEO IN	: BNC×1(ループスルー出力装備) AUDIO IN*3…ステレオミニジャック×1(S VIDEO/VIDEO 兼用)
SPEAKER	: 7W+7W(6Ω)
AUDIO OUT	: ステレオミニジャック×1
REMOTE(LAN)	: 10BASE-T/100BASE-TX
OPTIONスロット	: 空き
一般	
電源	: AC100～240V、50/60Hz、5.5A(最大)
消費電力	: 最大…約540W ECOモード(切)…約430W ECOモード(低)設定時…約300W ECOモード(高)設定時…約230W スタンバイ時…1W以下*4
動作温度	: 0～35℃
保存温度	: -10～+40℃
動作湿度	: 20～90%(結露なきこと)
外形寸法(幅×高さ×奥行)	: 約1,557×931×183mm(突起部含まず)
質量	: 約94kg
梱包寸法(幅×高さ×奥行)	: 1,681×1,210×448mm
梱包時質量	: 約116kg
*1: パネルスベックです。(保証値ではありません)	
*2: JEITA規格準拠(コントラスト比10:1)	
*3: オーディオ信号のみ入力しても、スピーカー(別売)から出力されません	
*4: 通信機能を停止した状態で	
付属品	
電源コード(1)、ACプラグホルダー(2)、変換プラグアダプター(1)、LANケーブル(1)、リモートコンマダー(RM-FW002)(1) 単3形乾電池(2)、取扱説明書(1)、保証書(ソニー業務用製品ご相談窓口のご案内)(1)	

*気温0℃未満、または35℃超えでの動作は保証しません。屋外及び直射日光が当たる場所等には設置できません。

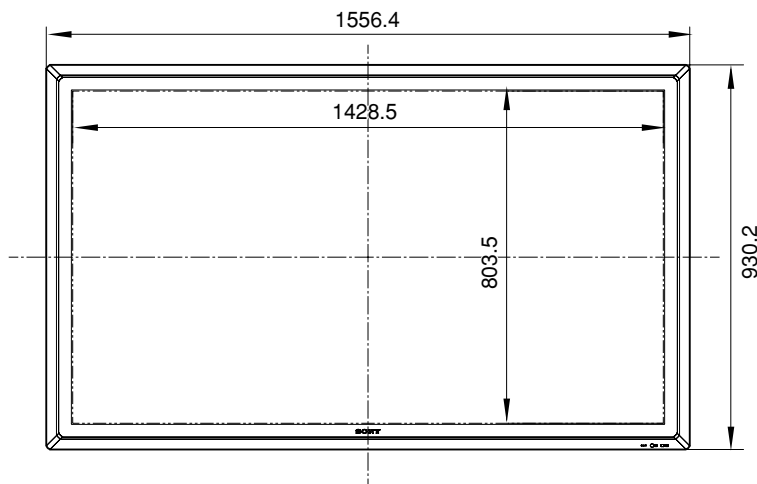
外形寸法図

【スピーカーシステム SS-SPG02 (別売) 装着時】

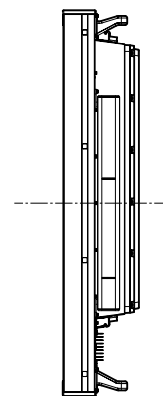
上面



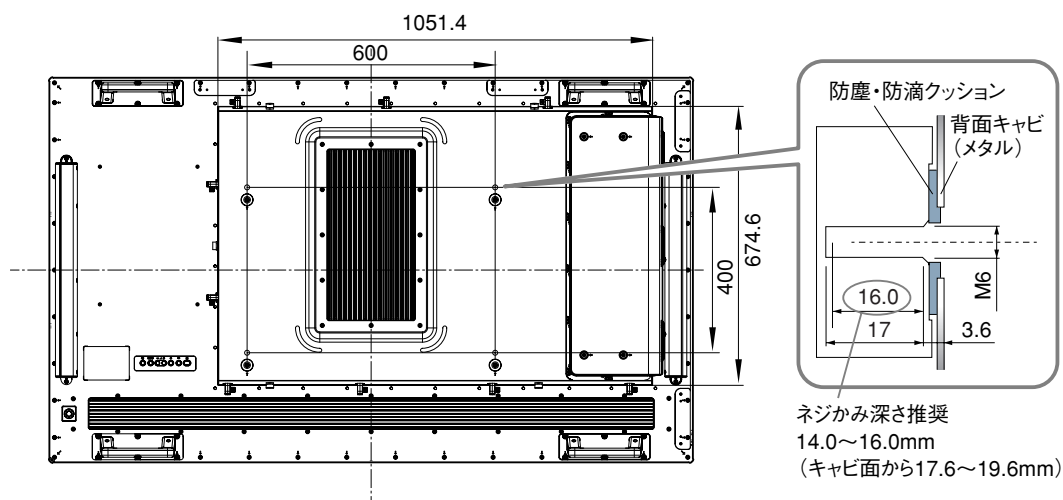
正面



右側面



背面



単位：mm

ご注意

設置に使用する金具、ネジ等は適切なものを選び、確実に固定してください。

仕様および外観は、改良のため予告なく変更されることがありますのであらかじめご了承ください。