

HDVF-200は、2型CRT搭載のHDビューファインダーです。マルチフォーマットに対応し低価格なHDシステムを実現します。

対応機器: PDW-740 / 700 / F800

HDW-F900シリーズ / 790 / 750 / 730S / 730 / 700A / 650

HDC-3300R / 1600R / 1500R / 1400R

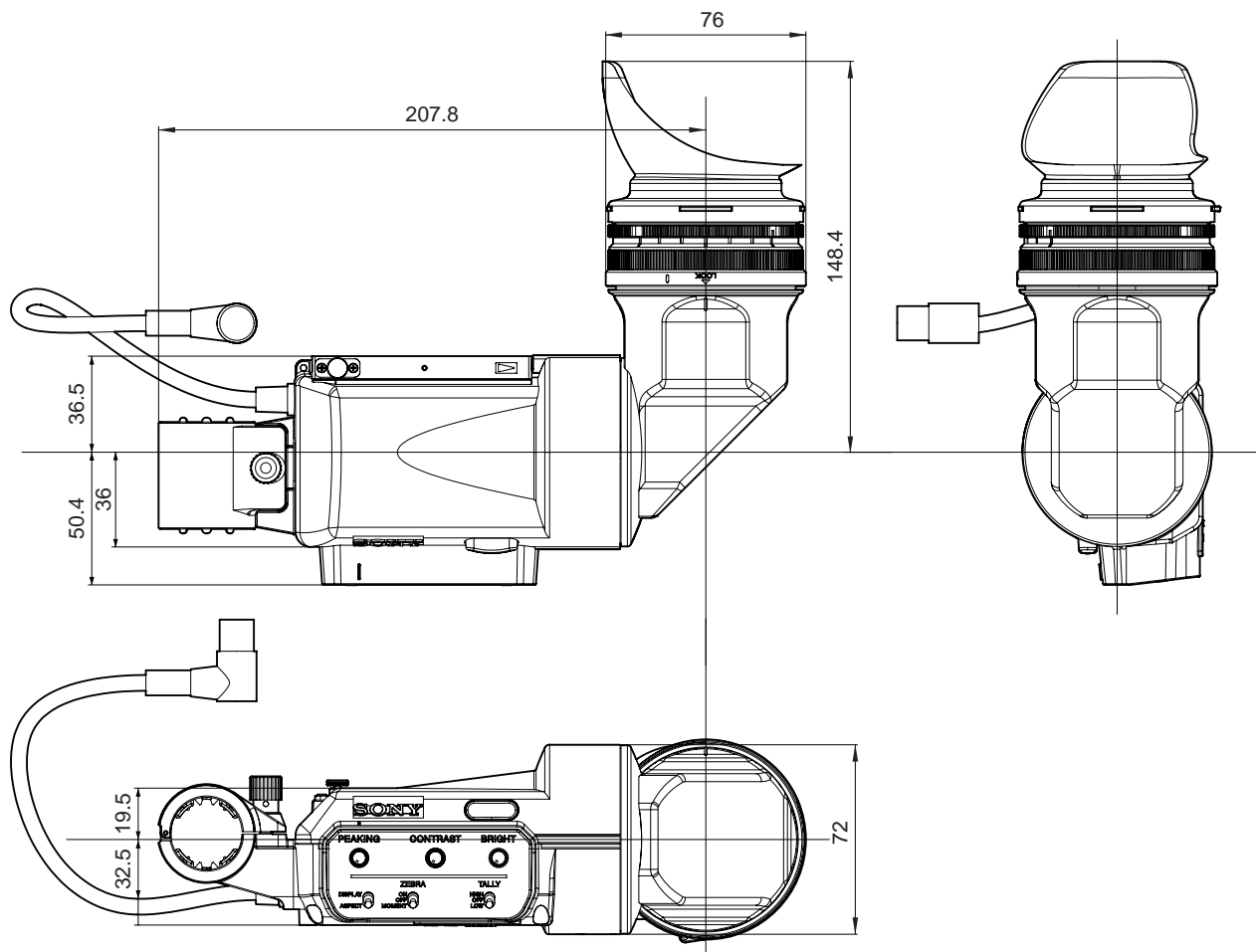
HDC-3300 / 1600 / 1500 / 1400 / 950 / 930

HSC-300、HXC-100

主な仕様

性能	
ブラウン管	: 白黒、2型
水平解像度	: 450TV本(画面中心部)
信号方式	: BTA-S001およびSMPTE-274M規格準拠
対応フォーマット	: 有効走査線数 / フォーマット / 水平走査線周波数 / 垂直走査線周波数
	1080 / 23.98PsF / 26.97kHz / 47.95Hz
	1080 / 24PsF / 27kHz / 48Hz
	1080 / 25PsF / 28.13kHz / 50Hz
	1080 / 29.97PsF / 33.72kHz / 59.94Hz
	1080 / 30PsF / 33.75kHz / 60Hz
	1080 / 50i / 28.13kHz / 50Hz
	1080 / 59.94i / 33.72kHz / 59.94Hz
	1080 / 60i / 33.75kHz / 60Hz
ビデオ入力	: 1.0Vp-p ±6dB、75 終端
表示ランプ	: TALLY / REC、BATT、SAVE、I(注意)
一般	
電源	: DC10.5 ~ 17V
消費電力	: 4W
動作温度	: -20 ~ +45
保存温度	: -20 ~ +60
外形寸法(幅×高さ×奥行)	: 約246×76×200mm
質量	: 約610g
付属品	
	オペレーションマニュアル(1)

外形寸法図



単位:mm

仕様および外観は、改良のため予告なく変更されることがありますのであらかじめご了承ください。