

HXR-NX3D1Jは、コンパクトサイズの3D対応NXCAMカムコーダー。裸眼液晶パネル、HDMI出力、内蔵96GBメモリーを備えるオールインワンモデルです。

## 主な仕様

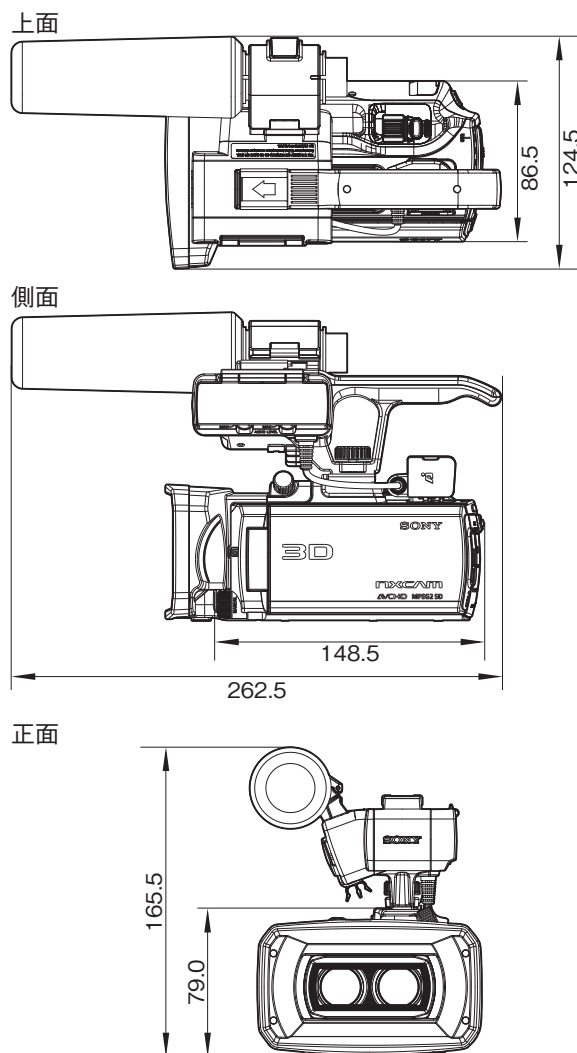
<b>システム</b>	
ビデオ記録方式	: 3D…MVC(独自規格) HD画質…MPEG-4 AVC/H.264 AVCHD規格準拠(1080/60p、50p: 独自規格) SD画質…MPEG-2 PS
音声記録方式	: リニアPCM 2ch(48kHz 16bit)(HD画質のみ) ドルビーデジタル 2ch(48kHz 16bit)
静止画記録方式	: DCF Ver.2.0準拠 Exif Ver.2.3準拠 MPF Baseline準拠
記録メディア*1	: 内蔵メモリー(96GB)*2 メモリースティックPROデュオ(Mark2のみ) メモリースティックPRO-HGデュオ メモリースティックPRO-HG デュオHX SDメモリーカード ※Class4 以上を推奨。 SDHCメモリーカード ※Class4 以上を推奨。 SDXCメモリーカード ※Class4 以上を推奨。
撮像素子	: クリアピット配列 1/4型 “Exmor R” CMOSセンサー×2 総画素数…約420万画素 動画時有効画素数<3D>: 約199万画素×2(16:9) 動画時有効画素数<2D>: 約265万画素×2(16:9)、約199万画素×2(4:3) 静止画時有効画素数<2D>: 約265万画素×2(16:9)、約354万画素×2(4:3)
液晶画面	: 画面サイズ: 8.8cm(3.5型、16:9) 総ドット数(横×縦): 約122.9万ドット(2,562×480)
ズームレンズ	: Gレンズ 3D時 ズーム10倍(光学) f=2.9~29mm、35mmカメラ換算では34.4~344mm(16:9) 2D時 ズーム12倍(光学) f=2.9~34.8mm、35mmカメラ換算では29.8~357.6mm(16:9) F1.8~3.4
色温度切り換え	: [オート][ファンブッシュ][屋内(3,200K)][屋外(5,800K)]
最低被写体照度	: 3ルクス[Low Lux時、シャッタースピード1/30(60i) 1/25(50i)]
<b>入/出力端子</b>	
HDMI OUT 端子	: HDMIミニコネクター×1
A/Vリモート端子	: コンポーネント、映像音声出力兼用端子×1
ヘッドホン端子	: ステレオミニジャック(φ3.5mm)×1
USB 端子	: mini-AB×1
INPUT 1/INPUT 2端子	: XLRタイプ3ピン(凹)×2(付属のXLRアダプターを使用)
MIC入力端子	: ステレオミニジャック(φ3.5mm)×1
<b>マイクロホン</b>	
内蔵マイク	: ステレオエレクトレットコンデンサーマイクロホン
外部マイク	: エレクトレットコンデンサーマイクロホン(ECM-XM1) 付属
<b>一般</b>	
電源電圧	: DC6.8V(バッテリーパック使用時) DC8.4V(ACアダプター/チャージャー使用時)
消費電力	: 3D: 5.4W、HD: 4.0W、SD: 3.6W (XLRアダプター、付属マイクECM-XM1、液晶画面使用時、明るさ標準)
動作温度	: 0~40°C
保存温度	: -20~+60°C

外形寸法(幅×高さ×奥行) : 約 86.5×79×148.5mm (本体のみ)
約 124.5×165.5×262.5mm (フード、付属バッテリー、マイク、XLRアダプター含む)
本体質量 : 約 650g
撮影時総質量 : 約 1,150g (フード、付属バッテリー、マイク、XLRアダプター含む)
<b>付属品</b>
ACアダプター(AC-L200C/L200D) (1)、リチャージャブルバッテリーパック(NP-FV70) (1)、電源コード(1)、
マイク(ウインドスクリーン付、ECM-XM1) (1)、XLRアダプター(1)、レンズフード(1)、HDMIケーブル(1)、
コンポーネントA/Vケーブル(1)、A/V接続ケーブル(1)、USBケーブル(mini-B) (1)、
USBアダプターケーブル(外部HDD用、VMC-UAM1) (1)、ワイヤレスリモコン(RMT-845) (1)、
CD-ROM「Content Management Utility」(1)、CD-ROM「Manuals for 3D Digital HD Video Camera Recorder」(1)、
取扱説明書(2)、保証書(1) 他

\*1: 静止画撮影は2Dモード中のみ可能です。

\*2: 容量は、1GBを10億バイトで計算した場合の数値です。また管理用ファイル、アプリケーションファイルなどを含むため、実際に使用できる容量は減少します。

### 外形寸法図



単位：mm

仕様および外観は、改良のため予告なく変更されることがありますのであらかじめご了承ください。