

LMD-1420は、プロの要求に応える操作性、機能を搭載。SDフォーマット専用の14型業務用液晶ビデオモニターです。

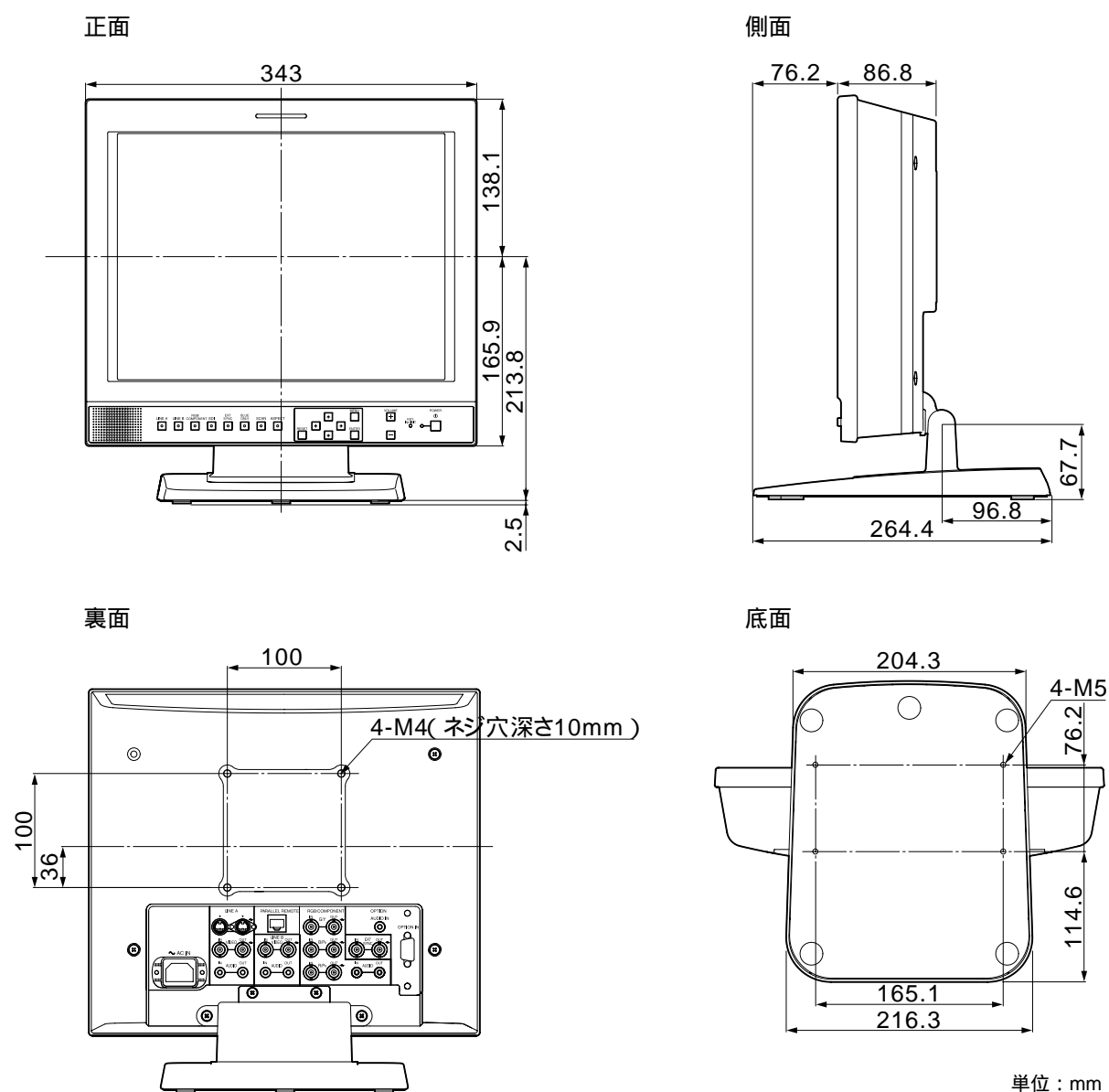
## 主な仕様

画像系	
LCDパネル	: アモルファスシリコンTFTアクティブマトリックス(保護パネル付き)
解像度	: 640 × 480ドット
有効画素率	: 99.99%
画面サイズ(幅×高さ×対角)	: 14型、約283 × 212 × 354mm
アスペクト比	: 4:3
表示色	: 約1620万色
視野角	: 約85度(上)/約85度(下)/約85度(左)/約85度(右) コントラスト10:1以上の場合
色温度	: 高、低、ユーザー設定(調整可能色温度5,000 ~ 10,000K)
入力	
LINE A	: S映像...4ピンミニDIN × 1 コンボジット...BNC型 × 1、1.0Vp-p ± 3dB、負同期 オーディオ...ピンジャック × 1、-5dBu、47k 以上
LINE B	: コンボジット...BNC型 × 1、1.0Vp-p ± 3dB、負同期 オーディオ...ピンジャック × 1、-5dBu、47k 以上
RGB / コンポーネント	: BNC型 × 3、RGB...0.7Vp-p ± 3dB、(Sync on G 0.3Vp-p負同期)/Y、Pb、Pr...0.7Vp-p ± 3dB (75%クロミナス標準カラーバー信号時) オーディオ...ピンジャック × 1、-5dBu、47k 以上
オプション入力(別売アダプターにて対応)	: D1-SDI...D-sub 9ピン × 1 オーディオ...ピンジャック × 1、-5dBu、47k 以上
外部同期入力	: BNC型 × 1、0.3 ~ 4Vp-p負極性2値
リモート	: パラレル...モジュラーコネクタ-8ピン × 1 TALLY...モジュラーコネクタ-8ピンで制御可能
出力	
LINE A	: S映像...4ピンミニDIN × 1、ループスルー、75 自動終端機能付き コンボジット...BNC型 × 1、ループスルー、75 自動終端機能付き オーディオ...ピンジャック × 1、ループスルー
LINE B	: コンボジット...BNC型 × 1、ループスルー、75 自動終端機能付き オーディオ...ピンジャック × 1、ループスルー
RGB / コンポーネント	: BNC型 × 3、ループスルー、75 自動終端機能付き オーディオ...ピンジャック × 1、ループスルー
外部同期出力	: BNC型 × 1、ループスルー、75 自動終端機能付き
内蔵スピーカー出力	: 0.5W(モノラル)
一般	
電源電圧	: AC100 ~ 240V、50/60Hz、1.2 ~ 0.6A
消費電力	: 約51W
動作温度	: 0 ~ 35 (推奨20 ~ 30 )
動作湿度	: 30 ~ 85%以下(結露なきこと)
動作気圧	: 700 ~ 1,060hPa
保存温度	: - 10 ~ + 40
保存湿度	: 0 ~ 90%
保存気圧	: 700 ~ 1,060hPa
外形寸法(幅×高さ×奥行)	: パネル部...約343 × 304 × 87mm、 スタンド装着時...約343 × 354 × 264mm
質量	: パネル部...約5.1kg、スタンド装着時...約6.8kg

付属品

電源コード(1) ACプラグフォルダ(1) 取扱説明書(1) CD-ROM(取扱説明書、モニターの基本知識)(1)  
CD-ROMマニュアルの使いかた(1) 保証冊子(1)

### 外形寸法図



仕様および外観は、改良のため予告なく変更されることがありますのであらかじめご了承ください。