

LMD-2110Wは、フルHD (1,920×1,080) パネル、10ビットドライバーを採用した21型液晶モニターです。

主な仕様

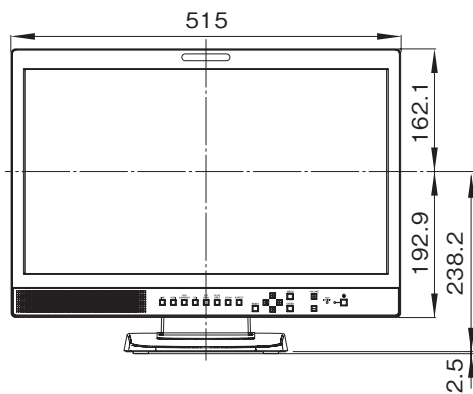
画像系	
LCDパネル	: a-Si TFTアクティブマトリックス
画面サイズ(幅×高さ/対角)	: 21.5型(477×268、547mm)
解像度	: 1,920×1,080ドット
視野角(水平/垂直)	: 170度/160度(typical)
スキャン	: ノーマル…0% オーバー…5%
アスペクト比	: 16:9
色再現性	: 1,677万色
入/出力系	
入力	
LINE 入力	
Y/C 入力	: 4ピンミニDIN×1
VIDEO 入力	: BNC×1、1Vp-p ±3dB、負同期
AUDIO 入力	: ピンジャック×1、-5dBu、47kΩ以上
RGB/COMPONENT 入力	
	: BNC×3
RGB 入力	: 0.7Vp-p ±3dB (Sync On Green、0.3Vp-p、負同期)
コンポーネント入力	: 0.7Vp-p ±3dB (75%クロミナンス標準カラーバー信号時)
AUDIO 入力	: ピンジャック×1、-5dBu、47kΩ以上
OPTION IN 入力	: D-sub 9ピン×1(凹)
OPTION AUDIO IN 入力	: ピンジャック×1、-5dBu、47kΩ以上
外部同期入力	: BNC×1、0.3～4Vp-p、負極性2値
HDMI IN 入力	: HDMI×1
リモート入力	
パラレルリモート	: モジュラーコネクタ 8ピン×1
出力	
LINE 出力	
Y/C 出力	: 4ピンミニDIN×1 ループスルー、75Ω、自動終端機能付き
VIDEO 出力	: BNC×1 ループスルー、75Ω、自動終端機能付き
AUDIO 出力	: ピンジャック×1 ループスルー
RGB/COMPONENT 出力	
RGB/コンポーネント出力	: BNC×3 ループスルー、75Ω、自動終端機能付き
AUDIO 出力	: ピンジャック×1 ループスルー
外部同期出力	: BNC×1 ループスルー、75Ω、自動終端機能付き
内蔵スピーカー出力	: 0.5W(モノラル)

一般	
電源	: AC100 ~ 240V, 50/60Hz
消費電力	: 最大約 56W, 1.0 ~ 0.5A
動作温度	: 0 ~ 35°C(推奨使用温度 20 ~ 30°C)
動作湿度	: 30 ~ 85%以下(結露なきこと)
動作気圧	: 700 ~ 1,060hPa
保存温度	: -20 ~ +60°C
保存湿度	: 0 ~ 90%
保存気圧	: 700 ~ 1,060hPa
最大外形寸法(幅×高さ×奥行)	: 約 515 × 403 × 264mm(突起部含まず)
質量	: 約 8.6kg(モニタースタンド約 1.7kgを含む)
付属品	
AC電源コード(1)、ACプラグホルダー(1)、取扱説明書(1)、CD-ROM(1)、CD-ROMマニュアルの使いかた(1)、保証書(1)	

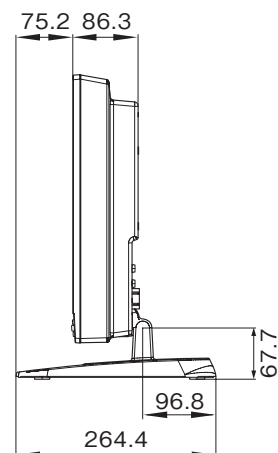
※この装置は、クラスA情報技術装置です。この装置を家庭環境で使用すると電波妨害を引き起こすことがあります。この場合には使用者が適切な対策を講ずるよう要求されることがあります。

外形寸法図

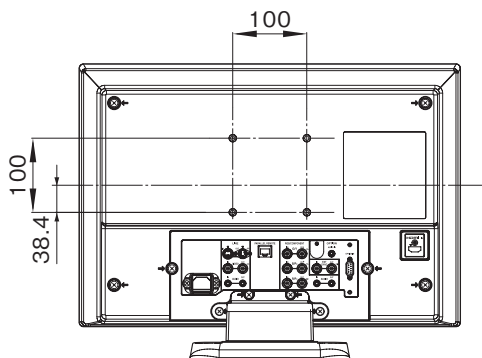
正面



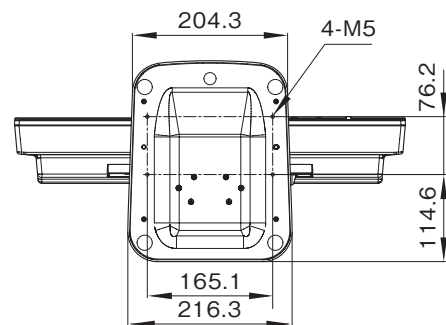
側面



裏面



底面



単位：mm

仕様および外観は、改良のため予告なく変更されることがありますのであらかじめご了承ください。