

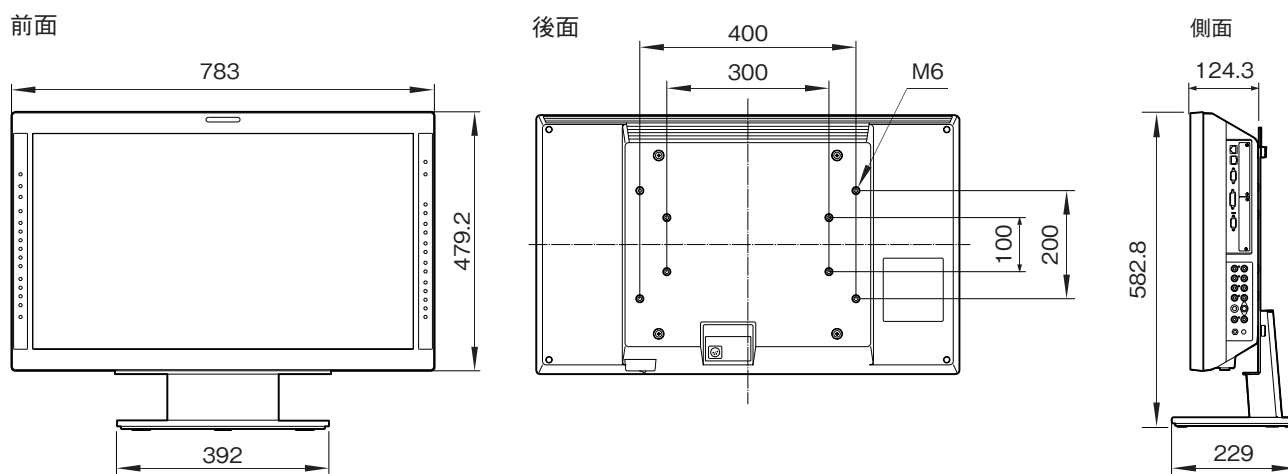
LMD-3251MTは、マイクロポライザー（円偏光）方式の3D表示に対応した高精細、高性能マルチフォーマット液晶モニターです。

## 主な仕様

<b>画像系</b>	
LCDパネル	: a-Si TFTアクティブマトリクス
有効画素率	: 99.99%
2D 視野角(液晶パネル仕様)(上/下/左/右、コントラスト>10:1)	: 89度/89度/89度/89度 (typical)
3D 視野角	: 35度 (Typical) (上下、画面から620mm手前の位置でクロストーク率7%以下)
スキャン	: ノーマル…0% オーバースキャン…20%
有効表示画面(幅×高さ、対角)	: 698.4 × 392.9、801.3mm
解像度	: 水平1,920ドット、垂直1,080ライン
アスペクト比	: 16:9
<b>入/出力系</b>	
コンポジット入力(NTSC/PAL)	: BNC型×1、1Vp-p ±3dB負同期
Y/C入力	: 4ピンミニDIN×1 Y…1Vp-p ±3dB負同期 C…0.286Vp-p ±3dB(NTSCバースト信号レベル) 0.3Vp-p ±3dB(PALバースト信号レベル)
RGB/コンポーネント入力	: BNC型×3 RGB入力…0.7Vp-p ±3dB(Sync On Green 0.3Vp-p負同期) コンポーネント入力…0.7Vp-p ±3dB(75%クロミナス標準カラーバー信号)
外部同期入力	: BNC型×1、0.3~4.0Vp-p、正負両極性3値または負極性2値
HD15入力	: D-sub15ピン×1 R/G/B…0.7Vp-p、正極性(Sync On Green 0.3Vp-p負同期) 同期信号…TTLレベル、(極性自由、水平/垂直分離同期信号) プラグアンドプレイ機能…DDC2B対応
DVI入力	: DVI-D端子×1、TMDSシングルリンク
バラレルリモート入力	: モジュラーコネクタ8ピン×1
シリアルリモート入力	: D-sub9ピン(RS-232C)×1、RJ-45モジュラーコネクタ(ETHERNET)×1
入力オプションスロット	: 2ポート 信号フォーマット 水平…15~45kHz 垂直…48~60Hz
DC IN	: DC 5V/24V(出力インピーダンス0.05Ω以下)
コンポジット出力	: BNC型×1 ループスルー、75Ω自動終端機能付き
Y/C出力	: 4ピンミニDIN×1 ループスルー、75Ω自動終端機能付き
RGB/コンポーネント出力	: BNC型×3 ループスルー、75Ω自動終端機能付き
外部同期出力	: BNC型×1 ループスルー、75Ω自動終端機能付き
<b>3Dメガネ(付属品)</b>	
メガネ型	: 外形寸法(幅/高さ)…約146×38mm 質量…約18g UVカット率…99%(280~380nm)
クリップオン型	: 外形寸法(幅/高さ)…約131×45mm 質量…約16g UVカット率…99%(280~380nm)

一般	
電源	
LCDモニター(LMD-3251MT)	: DC IN...24V 5.0A 5V 0.060A(ACアダプターから供給)
ACアダプター(AC-110MD)	: AC IN...100~240V、50/60Hz、1.53~0.58A DC OUT...24V 5.0A 5V 0.060A
消費電力	: 最大約100W(オプションボード2枚装着時)
動作温度	: 0~35°C
動作推奨使用温度	: 20~30°C
保存温度	: -20~+60°C
動作湿度	: 30~85%以下(結露なきこと)
保存湿度	: 0~90%
動作気圧	: 700~1,060hPa
保存気圧	: 700~1,060hPa
最大外形寸法(幅×高さ×奥行)	
LCDモニター(LMD-3251MT)	: 約783×479.2×124.3mm
ACアダプター(AC-110MD)	: 約95.2×54.5×264.8mm
質量	
LCDモニター(LMD-3251MT)	: 約13.3kg、約13.8kg(オプションボード2枚装着時)
ACアダプター(AC-110MD)	: 約1.2kg
付属品	
ACアダプター(AC-110MD)(1)、AC電源コード(1)、ACプラグホルダー(2)、3Dメガネ(メガネ型)(1)、3Dメガネ(クリップオン型)(1)、L/Rシート(1)、取扱説明書(1)、CD-ROM(1)、CD-ROMマニュアルの使いかた(1)、早わかりカード(1)、はじめてお使いになるときは(1)、問い合わせ先のご案内(1)、保証書(1)	

## 外形寸法図



単位 : mm

※別売のモニタースタンドSU-32FWを装着した状態です。

仕様および外観は、改良のため予告なく変更されることがありますのであらかじめご了承ください。