

MCC-500MDは、眼科検査装置の映像をHD化。フルオレセイン撮影にも対応。色分解性能に優れたCMOSフルHDビデオカメラです。

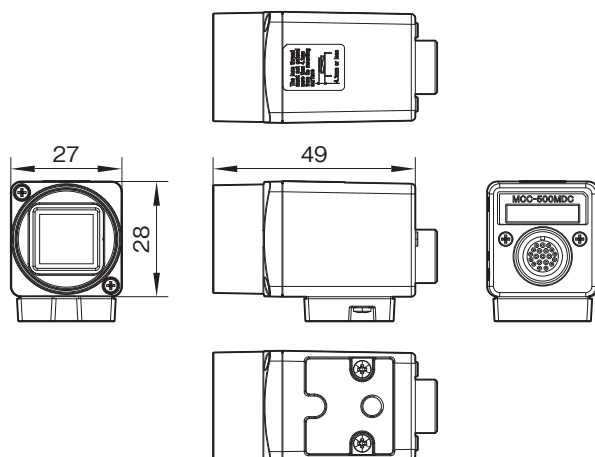
※対応機器：CCMC-EA05、CCMC-SA06、CCMC-SA10、CCMC-SA15、FS-24

主な仕様

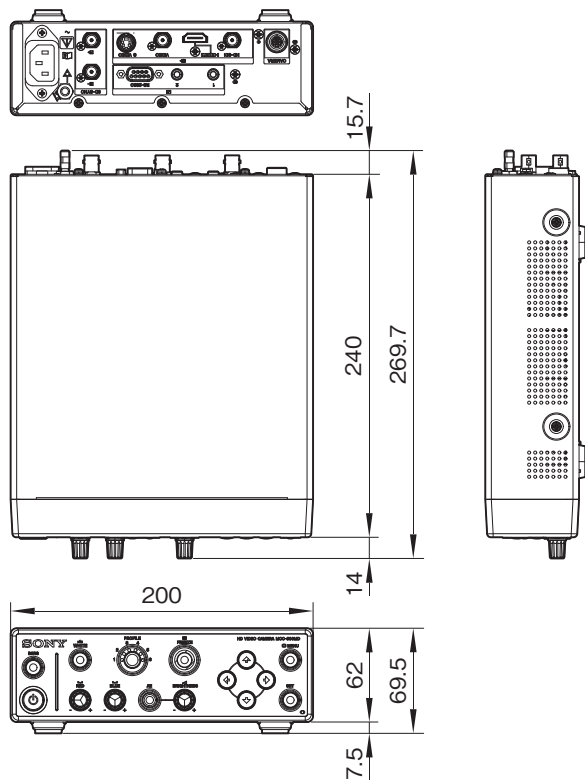
カメラヘッド	
撮像素子	: 1/2.9型 Exmor CMOSイメージセンサー
レンズマウント	: Cマウント
感度	: F5.6(1080/59.94iのとき89.9%反射、2000ルクス)
映像S/N比	: 55dB(Y) (Typical)
水平解像度	: 900TV本以上カメラヘッド
ゲイン	: 0~27dB
シャッター速度	: 1/60~1/10,000秒
カメラケーブル端子	: 20ピン 丸型
入出力部(カメラコントロールユニット)	
入力端子	
リモート	: ステレオミニジャック
出力端子	
VIDEO OUT	: BNC
S VIDEO OUT	: ミニDIN 4ピン
HDMI OUT	: HDMIコネクタ
HD-SDI OUT	: HD…SMPTE 292M 準拠 3G…SMPTE 424M 準拠
入出力端子	
カメラ	: 20ピン 丸型
RS-232C	: D-sub 9ピン
3D SYNC	: BNC
一般	
電源電圧	: AC100~240V、50/60Hz
消費電力	: 0.27~0.18A
動作温度	: 0~40度
動作湿度	: 20~80%(結露なきこと)
保存温度	: -20~+60度
保存湿度	: 20~90%(結露なきこと)
外形寸法(幅×高さ×奥行)	: カメラヘッド…27×28×49mm(突起部含まず) カメラコントロールユニット…200×62×240mm(突起部含まず)
質量	: カメラヘッド…約40g カメラコントロールユニット…約2.3kg
付属品	
電源コード(1)、三脚アダプター(1)、三脚アダプター固定ネジ(2)、レンズマウントキャップ(1)、 CD-ROM(取扱説明書)(1)、保証書(1)	

外形寸法図

カメラヘッド



カメラコントロールユニット



単位：mm

仕様および外観は、改良のため予告なく変更されることがありますのであらかじめご了承ください。