

PCM-D1PROは、既発売のリニアPCMレコーダーPCM-D1に、新たに開発したXLRタイプ  
 インプットに対応した専用アダプターを装備したセットモデルです。この専用アダプターは、広い  
 周波数特性、ノイズを抑える高性能トランスを搭載。PCM-D1内部の高性能アンプの能力を  
 最大限に活用することで高音質な録音が可能です。

## PCM-D1の主な仕様

記録・再生部	
録音方式	: 内蔵フラッシュメモリ4GB使用、 メモリースティックPRO(High Speed)〔別売〕使用、 ステレオ録音
最大録音時間	: 内蔵フラッシュメモリ(4GB)
	22.05kHz、16ビット時...約13時間10分
	44.10kHz、16ビット時...約6時間35分
	44.10kHz、24ビット時...約4時間20分
	48.00kHz、16ビット時...約6時間
	48.00kHz、24ビット時...約4時間
	96.00kHz、16ビット時...約3時間
	96.00kHz、24ビット時...約2時間
	メモリースティックPRO(High Speed)
	22.05kHz、16ビット時
	256MB...約45分
	512MB...約1時間30分
	1GB...約3時間5分
	2GB...約6時間25分
	4GB...約12時間45分
	44.10kHz、16ビット時
	256MB...約20分
	512MB...約45分
	1GB...約1時間30分
	2GB...約3時間10分
	4GB...約6時間20分
	44.10kHz、24ビット時
	256MB...約15分
	512MB...約30分
	1GB...約1時間
	2GB...約2時間5分
	4GB...約4時間15分
	48.00kHz、16ビット時
	256MB...約20分
	512MB...約40分
	1GB...約1時間25分
	2GB...約2時間55分
	4GB...約5時間50分
	48.00kHz、24ビット時
	256MB...約10分
	512MB...約25分
	1GB...約55分
	2GB...約1時間55分
	4GB...約3時間50分

	96.00kHz、16ビット時
	256MB...約10分
	512MB...約20分
	1GB...約40分
	2GB...約1時間25分
	4GB...約2時間55分
	96.00kHz、24ビット時
	256MB...約5分
	512MB...約10分
	1GB...約25分
	2GB...約55分
	4GB...約1時間55分
	最大録音時間は、録音条件によって異なります。
量子化	: 16ビット直線、24ビット直線
周波数範囲	: Fs 22.05kHz...20 ~ 10,000Hz(0 ~ -2dB) Fs 44.10kHz...20 ~ 20,000Hz(0 ~ -2dB) Fs 48.00kHz...20 ~ 22,000Hz(0 ~ -2dB) Fs 96.00kHz...20 ~ 44,000Hz(0 ~ -2dB) 録音再生時LINE INジャックより入力
信号対雑音比(SN比)	: 96dB以上(1kHz IHF-A) 24ビット時 録音再生時LINE INジャックより入力
全高周波ひずみ率	: (LINE INジャックより入力) 22.05kHz、16ビット、 44.10kHz、16 / 24ビット...0.008%以下(1kHz、22kHz LPF) 48.00kHz、16 / 24ビット、 96.00kHz、16 / 24ビット...0.008%以下(1kHz、22kHz LPF)
ワウ・フラッター	: 測定限界(±0.001%W.PEAK)以下
<b>入出力端子</b>	
MICジャック	: ステレオミニ 入力インピーダンス...22k 規定入力レベル...2.5mV 最小入力レベル...0.7mV
ヘッドホンジャック	: ステレオミニ 規定出力レベル...400mV 最大出力レベル...30mW + 30mW以上 負荷インピーダンス...16
LINE INジャック	: 入力インピーダンス...47k 規定入力レベル...2.0V 最小入力レベル...570mV
LINE OUT / 光DIGITAL OUTジャック	: 出力インピーダンス...220 規定出力レベル...1.8V 負荷インピーダンス...22k 出力レベル... -21 ~ -15dBm(光デジタルアウト時) 発光波長...630 ~ 690nm(光デジタルアウト時)
DC IN 6Vジャック	: 極性統一型プラグ
USB端子	: Hi-speed USB、マストレージ対応
メモリースティックスロット	: メモリースティックPRO(High Speed)対応
<b>一般</b>	
電源	: DC IN 6V(AC100V、50/60Hz) 単3形充電式ニッケル水素電池NH-AA × 4本(付属) 単3形アルカリ乾電池 × 4本(別売)
消費電力	: 2.1W
最大外形寸法(幅×高さ×奥行)	: 約72.0 × 193.0 × 32.7mm(最大突起部含まず)
質量	: 約525g(電池含む)

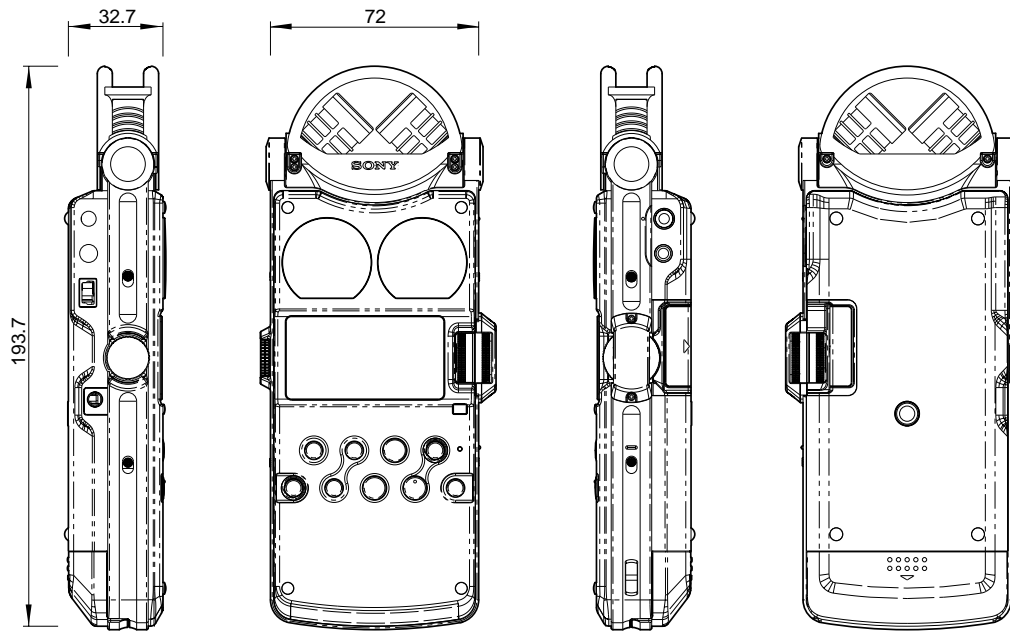
付属品	
風防(1)	USBケーブル(1)
ACアダプター(6V)(1)	キャリングケース(1)
リストストラップ(1)	
充電セット(充電器BCG-34HRE、単3形ニッケル水素充電電池NH-AA x 4個)(1)	メモリースティックデュオアダプター(1)
単3バッテリーケース(1)	CD-ROM(「DigiOnSound 5」, 「DigiOnAudio 2(体験版)」, 「Windows 2000用ドライバ」)(1)
取扱説明書(1)	

## XLR-1の主な仕様

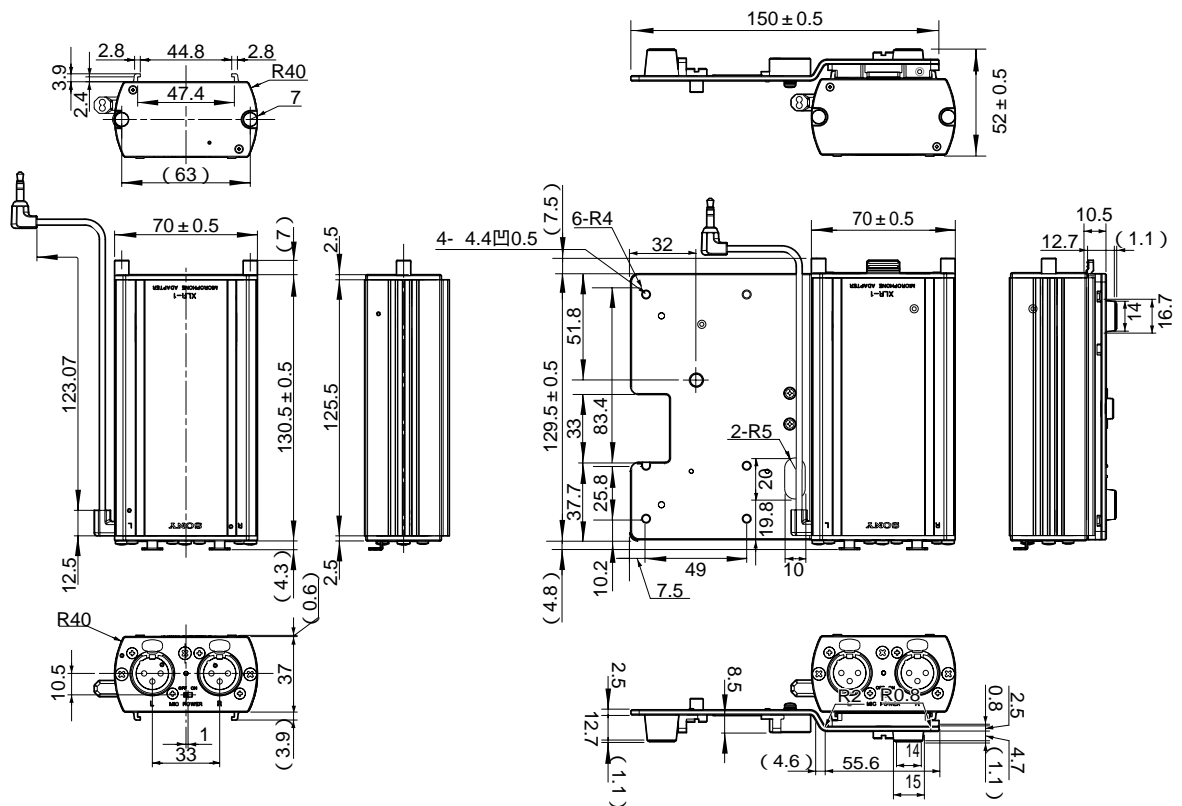
周波数範囲(XLR-1本体):	20Hz ~ 50,000Hz +0 / -2dB
入出力端子	
入力	: キヤノンXLR-3-11Cタイプコネクタ(3ピン) x 2 平衡回路...1番GND、2番HOT(+), 3番COLD(-) 入力インピーダンス...600 最大入力レベル...+4dBm
出力	: 3.5mmステレオミニプラグ 出力インピーダンス...600
MIC外部供給電源(ファンタム電源方式)	: DC48V ±0.5V
電池の持続時間(連動作時):	約40時間(供給電流2mA + 2mA、常温でソニー製アルカリ電池を使用した場合) 最大供給電流10mA
電源(MIC外部供給電源用):	単3形アルカリ乾電池4本(付属)
消費電力	: 0.15W(ソニー製コンデンサーマイクロホンC-357接続時)
外形寸法(幅 x 高さ x 奥行):	XLR-1本体...約71 x 39 x 132mm(最大突起部含まず) ベースプレート...約150 x 10 x 130mm(最大突起部含まず)
質量	: XLR-1本体...約440g(乾電池含む) スぺーサープレートとベースプレートの合計...約185g
XLR-1の付属品	
XLR-1マイクロホンアダプター(1)	ベースプレート(1)
スぺーサープレート(1)	ネジ(2)
ソニー単3形アルカリ乾電池(4)	キャリングポーチ(1)
取扱説明書(1)	保証書(1)

### 外形寸法図

PCM-D1



XLR-1



単位:mm

仕様および外観は、改良のため予告なく変更されることがありますのであらかじめご了承ください。