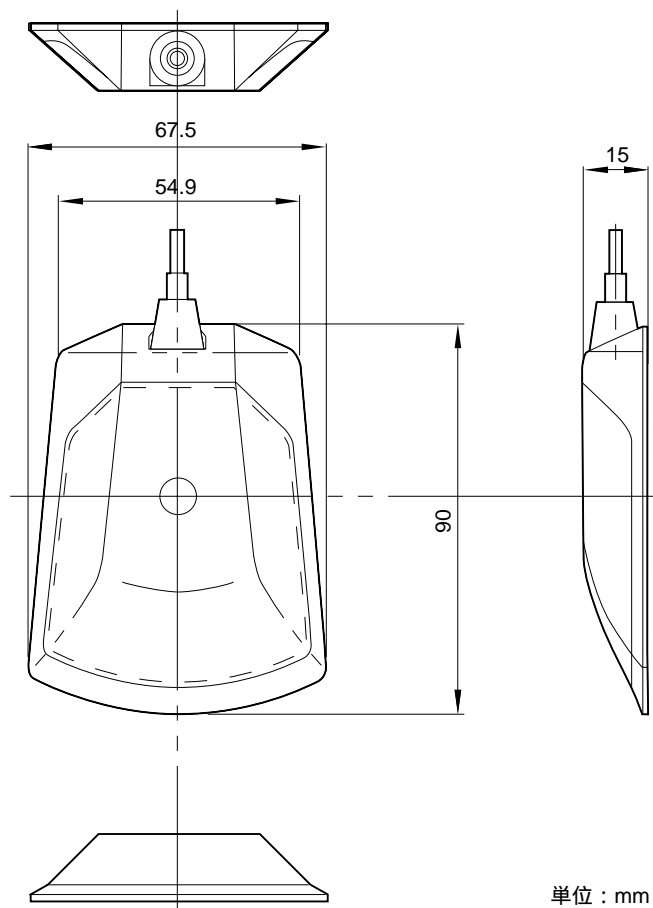


PCSA-A3は、PCS本体又はPCSA-DSB1Sに利用可能な単一指向性タイプの高性能マイクロホンです。

主な仕様

指向性	: 単一指向性
周波数帯域	: 13kHz
電源	: プラグインパワー
動作温度	: 5 ~ 35
動作湿度	: 20 ~ 80%
保存温度	: - 20 ~ + 60
保存湿度	: 20 ~ 80%(結露なきこと)
外形寸法(幅×高さ×奥行)	: 約68 × 16 × 95mm
接続ケーブル長	: 約8m
質量	: 約225g

外形寸法図



単位 : mm

仕様および外観は、改良のため予告なく変更されることがありますのであらかじめご了承ください。