

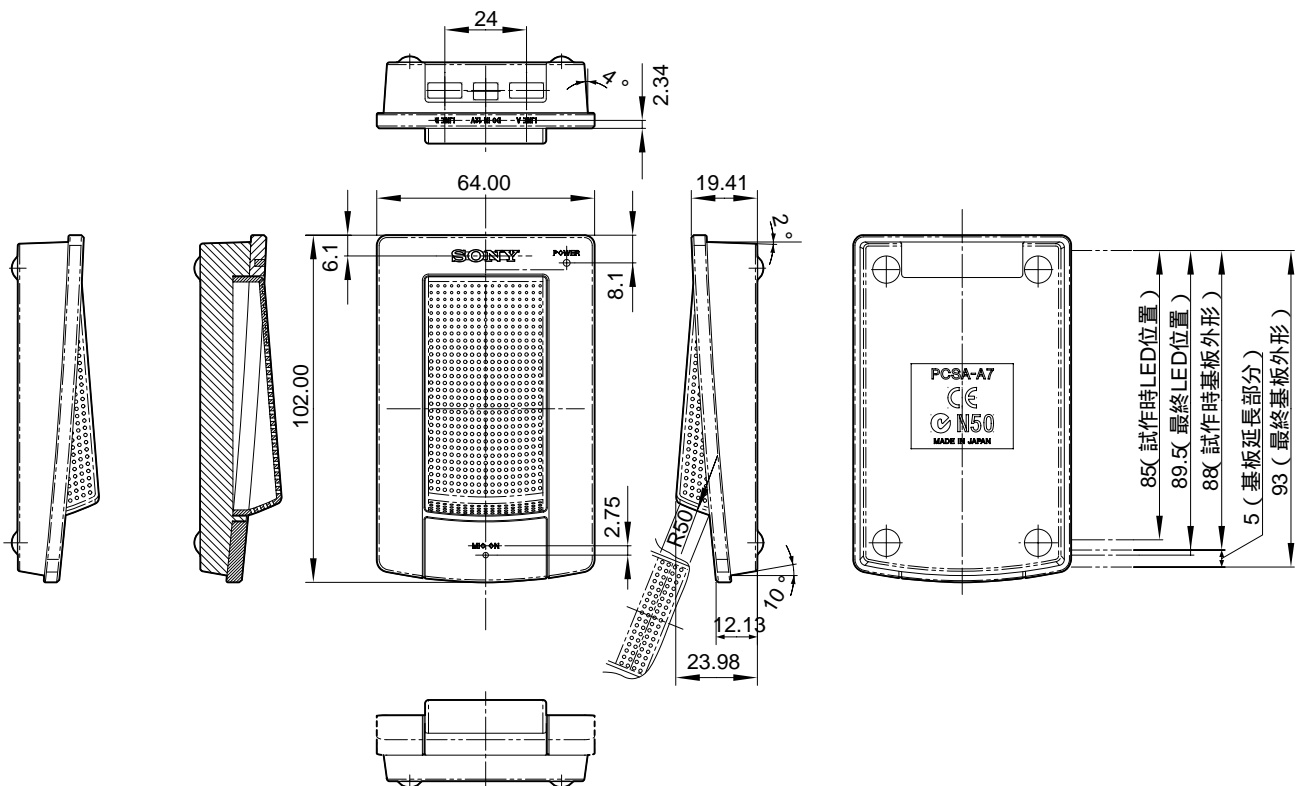
PCSA-A7P4は、エコーキャンセラーを内蔵し、カスケード時、最大80個(40個×2系統)接続可能な高性能マイクロホンです。

対応機器: PCS-G50、PCS-G70S、PCS-HG90、PCS-XG80

主な仕様

入り数	: マイクロホン本体×4個入り
電源	: DC12V
消費電力	: 2.5W以下(1個あたり)
動作温度	: 5~35
動作湿度	: 20~80%
保存温度	: -20~+60
保存湿度	: 20~80%(結露なきこと)
外形寸法(幅×高さ×奥行)	: 約64×26×102mm
質量	: 約130g
付属品	マイクケーブル(8m)×2、マイクケーブル(1.5m)×4、ACアダプター×1、ACケーブル×1、コードアダプター×1、DCケーブル×1

外形寸法図



単位: mm

仕様および外観は、改良のため予告なく変更されることがありますのであらかじめご了承ください。