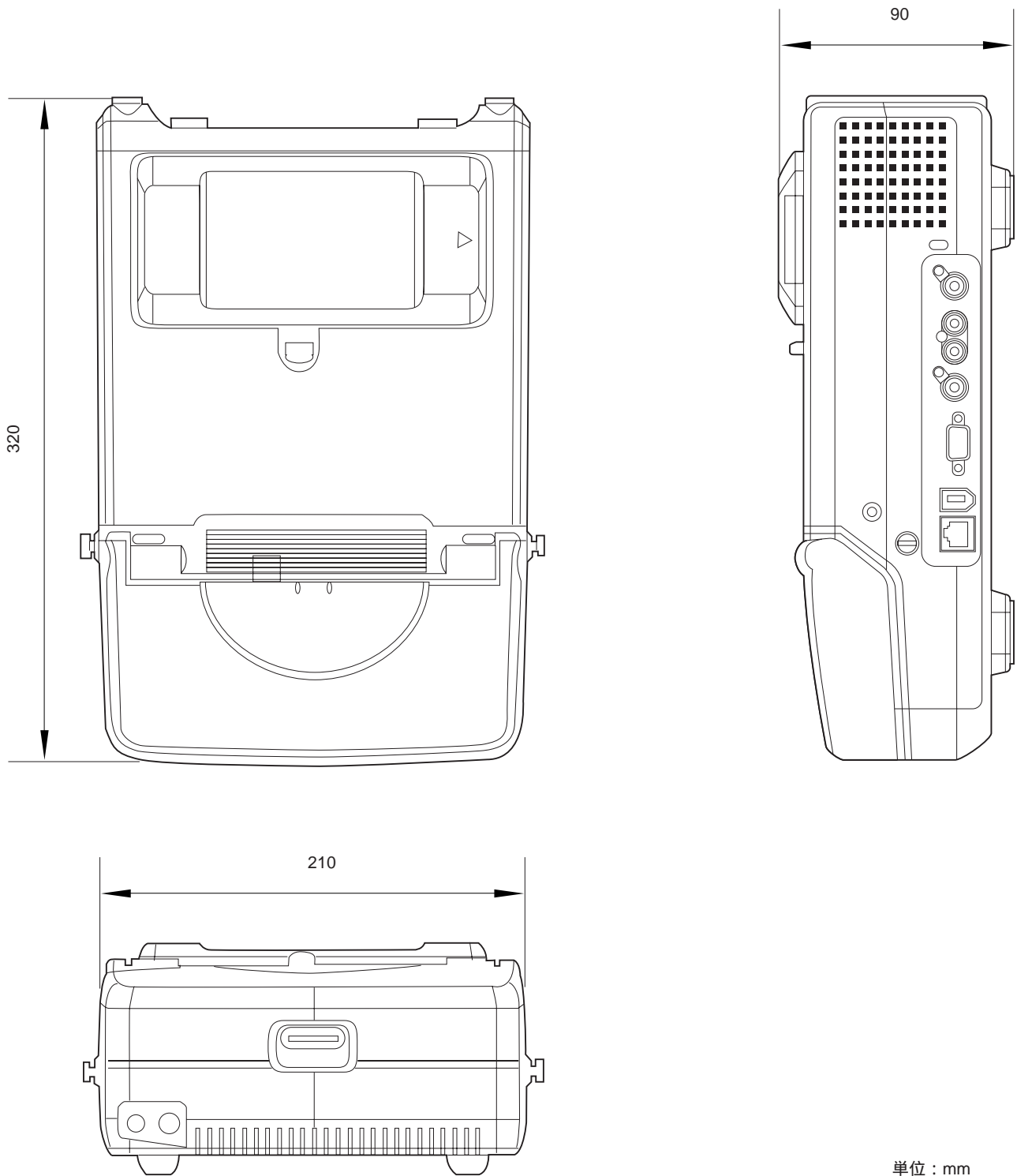


PDW-V1は、バッテリーオペレーションによるモバイル運用に対応したXDCAMモバイルデッキです。本体操作で可能なクリップリストデータ作成などによる現場でのオフライン編集の実現とともに、i.LINKとイーサネットによるPCとの強力な連携が実現可能です。

## 主な仕様

システム	
再生フォーマット	: ビデオ...MPEG IMX( 50 / 40 / 30Mbps )、DVCAM( 25Mbps ) プロキシビデオ...MPEG-4 オーディオ...MPEG IMX...16ビット/48kHz( 8ch )または24ビット/48kHz( 4ch )、DVCAM...16ビット/48kHz( 4ch ) プロキシオーディオ...A-law( 8 / 4ch、8ビット、8kHz )
再生時間	: MPEG IMX...50Mbps 約45分、40Mbps 約55分、30Mbps 約68分 DVCAM...約85分
サーチスピード	: ジョグモード... ±1倍速 シャトルモード... ±20倍速
出力	: SDI、アナログコンポジット、オーディオモニター、ヘッドホン、VGA
その他入 / 出力	: イーサネット( 100BASE-TX )、i.LINK AV / $\alpha$ DV出力のみ)およびFile Access Mode
一般	
電源	: AC100V、50/60Hz、DC( バッテリー使用 )
消費電力	: 45W
動作温度	: 0 ~ 40
保存温度	: - 20 ~ + 60
湿度	: 20 ~ 90%( 相対湿度 )
質量	: 約3.5kg
外形寸法	: 約210( 幅 )×90( 高さ )×320( 奥行 )mm
付属品	
オペレーションマニュアル日本語版( 1 )、英語版( 1 )、CD-ROMマニュアル( 1 )、Proxy Browsing Software PDZ-1( 1 )、ショルダーベルト( 1 )	

### 外形寸法図



単位：mm

仕様および外観は、改良のため予告なく変更されることがありますのであらかじめご了承ください。