

SNC-DF50Nは、DynaView(ダイナビュー)テクノロジー採用。天井埋め込みも可能な屋内用ドーム型ネットワークカメラです。

## 主な仕様

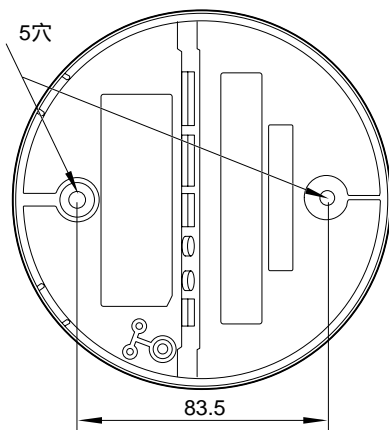
カメラ部	
撮像素子	: 1/3型CCD DynaView Technology* 1</td
有効画素数	: 約38万画素
レンズタイプ	: 3.6倍パリアフォーカルレンズ
ズーム比	: 光学3.6倍
焦点距離	: f=2.8 ~ 10mm
F値	: F1.3(ワイド端)~F3.0(テレ端)
水平画角	: 100.8度(ワイド端) 27.7度(テレ端)
最短撮影距離	: 300mm
Day&Night機能	: 無
ライトファンネル機能	: 無
DynaView	: 有
最低被写体照度	: 0.7ルクス(F1.3、AGC ON、50IRE時)
映像SN比	: 50dB以上
レンズアイリス	: オート(DCサーボ)
動体検知機能	: 有(動体/不動体検知機能)
パン駆動範囲	: 無
チルト駆動範囲	: 無
ネットワーク部	
圧縮方式	: JPEG / MPEG-4 / H.264(切り換え) JPEG+MPEG-4(同時配信の場合)
画像サイズ	: 640 x 480(VGA) 384 x 288*2、320 x 240(QVGA) 160 x 120(QQVGA)
最大フレームレート	: JPEG時...30fps(640 x 480)*3 / 30fps(320 x 240) MPEG-4時...30fps(640 x 480)*4 / 30fps(320 x 240) H.264時...10fps(640 x 480)*5 / 30fps(320 x 240) シングルコーデック時
同時アクセス数	: 20
音声圧縮	: G.711(64kbps) G.726(40、32、24、16kbps)
プロトコル	: UDP、TCP/IP、ARP、ICMP、HTTP、FTP、SMTP、DHCP、DNS、NTP、SNMP(MIB-2) RTP/RTCP
LAN端子	: 10BASE-T / 100BASE-TX(RJ-45)
ワイヤレスLAN	: 無
インターフェース部	
内蔵マイク	: 無
外部マイク入力端子	: ミニジャック(モノラル) プラグインパワー方式対応(基準電圧2.5V DC) 推奨負荷インピーダンス2.2k
ライン出力端子	: ミニジャック(モノラル)最大出力レベル1Vrms
映像出力端子	: BNC(1Vp-p、75Ω、同期負)
その他I/O	: センサー-IN x 1、アラーム-OUT x 2
シリアルI/O	: 無
メモリーカードスロット	: 無
PCカードスロット	: 無

一般	
ビューアー	: Microsoft® Internet Explorer® 6.0 / 7.0*2
対応OS	: Microsoft® Windows® 2000 / XP / WindowsVista®*2
質量	: 約920g
外形寸法(幅×高さ×奥行)	: 126×140.5×126mm
電源	: DC12V、AC24V(50/60Hz) PoE
消費電力	: 最大9W
動作温度	: -10～+50
保存温度	: -20～+60
動作湿度	: 20～80%(結露なきこと)
保存湿度	: 20～95%
防塵・防水規格	: 無
付属ソフトウェア(CD-ROM)	: SNC Audio Upload Tool、SNC Video Player*6、SNC Privacy Masking Tool*7 IP SetUp Program、Custom Homepage Installer*8
付属品	
テンプレート(1)、落下防止用ワイヤーロープ(1)、段付きネジM4(1)、電源ケーブル(1)、モニターケーブル(1)	
保証書(冊子)(1)、保証シート(1)、CD-ROM(ユーザーガイド、付属プログラム)(1)、設置説明書(1)	
*1: DynaView Technology: 逆光下のようなコントラストの強い状況でも、白とびまたは黒くつぶれることなく撮影が可能なワイドダイナミックレンジ技術です。	
*2: ファームウェアVer1.10以降に対応しています。	
*3: JPEG時画質設定レベル8以下の場合、画質レベル設定がレベル9の場合20fps、レベル10の場合10fpsとなります。	
*4: MPEG-4時、VGA、30fpsに設定した場合、ビットレートが512kbps以上では設定値よりもフレームレートが低下する場合があります。 また、動体 / 不動態検知が動作している間、フレームレートが低下する場合があります。	
*5: H.264時は動体 / 不動態検知機能、プリ・ポストアラーム記録機能が使用できません。	
*6: SNC Video Player: カメラ内に保存した映像または音声をコンピュータ上で再生するためのソフトウェア。	
*7: SNC Privacy Masking Tool: 配信される映像の任意の場所にプライバシーマスクをかけて映像を隠すソフトウェア。	
*8: Custom Homepage Installer: お客様が独自に作成したホームページをカメラ上にアップロードし、閲覧可能にするソフトウェア。	

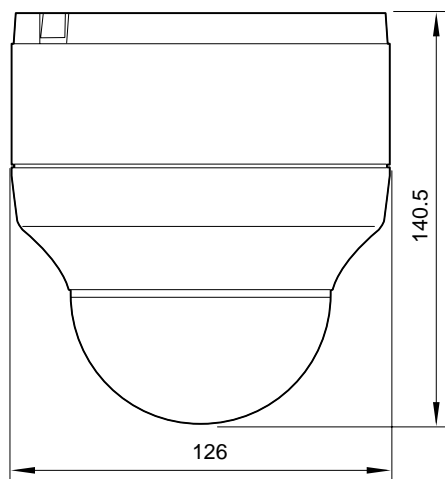
## 外形寸法図

底面

2 - 5穴



側面



単位：mm

仕様および外観は、改良のため予告なく変更されることがありますのであらかじめご了承ください。