

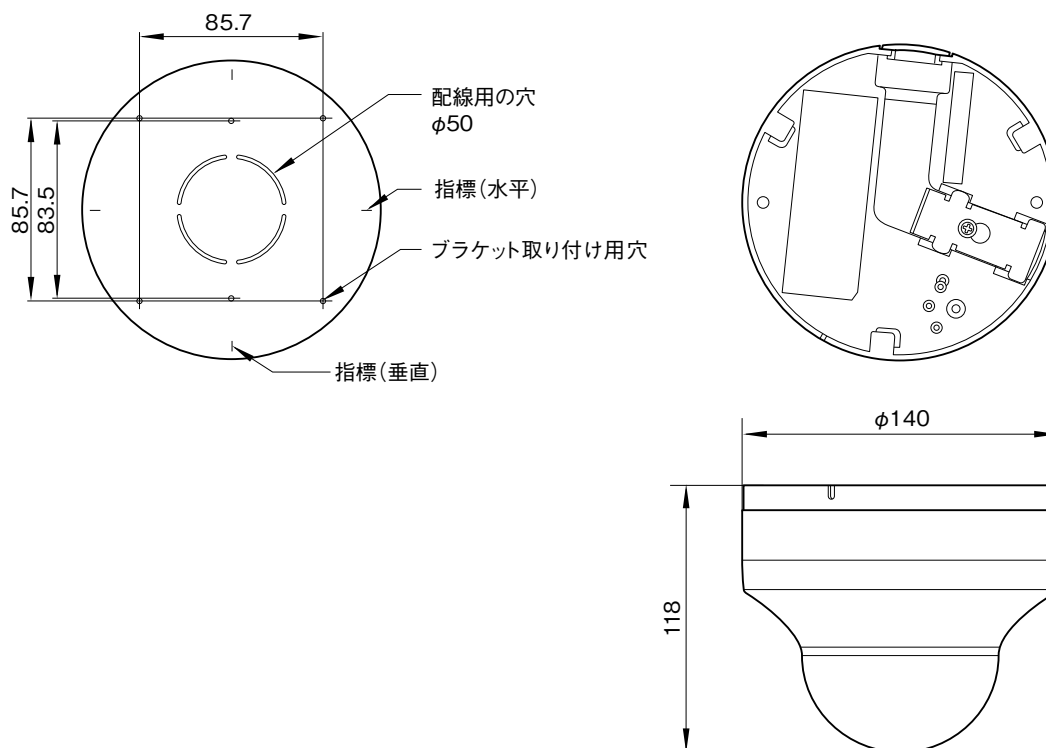
SNC-DH140は、“Exmor”CMOSイメージセンサーや新機能「View-DR」を搭載した、HD出力対応ドーム型ネットワークカメラです。

主な仕様

カメラ部	
撮像素子	: 1/3型プログレッシブスキャン Exmor CMOSセンサー
有効画素数	: 約139万画素
レンズタイプ	: 2.9倍バリアフォーカルレンズ
ズーム比	: 光学2.9倍/デジタル2倍
焦点距離	: f=3.1～8.9mm
F値	: F1.2(ワイド端)～F2.1(テレ端)
水平画角	: 85.4度(ワイド端)、31.2度(テレ端)
最短撮影距離	: 300mm
Day&Night機能	: 有
ライトファンネル機能	: 無
DynaView	: 無
最低被写体照度	: 0.2ルクス(F1.2、AGC[High]、View-DR[OFF]、XDNR[Middle]、VE[OFF]、スローシャッター[OFF]、50IRE時) 0.1ルクス(Nightモード[ON]、モノクロ、View-DR[OFF]、XDNR[Middle]、VE[OFF]、スローシャッター[OFF])
映像SN比	: 50dB以上
レンズアイリス	: オート(DCサーボ)
動体検知機能	: 有
パン駆動範囲	: 無
チルト駆動範囲	: 無
ネットワーク部	
圧縮方式	: JPEG / MPEG-4 / H.264(同時配信可能)
画像サイズ	: 1,280×1,024(SXGA)、1,280×960、1,280×800、1,280×720、1,024×768、1,024×576、 800×480、768×576、640×480(VGA)、640×368、384×288、320×240(QVGA)、320×192
最大フレームレート	: JPEG時…30fps(1,280×1,024) ^{*1} / 30fps(1,280×720) ^{*2} MPEG-4時…25fps(1,280×1,024) / 30fps(1,280×720) H.264時…20fps(1,280×1,024) / 30fps(1,280×720) ※シングルコーデック時
同時アクセス数	: 10
音声圧縮	: G.711(64kbps)、G.726(40、32、24、16kbps)
プロトコル	: UDP、TCP/IP、ARP、ICMP、HTTP、FTP、SMTP、DHCP、DNS、NTP、SNMP(MIB-2)、 RTP/RTCP、RTSP
LAN端子	: 10BASE-T / 100BASE-TX(RJ-45)
IPv6	: 対応
ワイヤレスLAN	: 無
インターフェース部	
内蔵マイク	: 無
外部マイク入力端子	: ミニジャック(モノラル) プラグインパワー方式対応(基準電圧2.5V DC) 推奨負荷インピーダンス2.2kΩ
ライン出力端子	: ミニジャック(モノラル) 最大出力レベル1Vrms
映像出力端子	: BNC(1Vp-p、75Ω、同期負)
その他I/O	: センサー IN×1、アラームOUT×2
シリアルI/O	: 無
メモリーカードスロット	: 無
PCカードスロット	: 無

一般	
ビューアー	: Microsoft® Internet Explorer® 6.0 / 7.0*3
対応OS	: Microsoft® Windows® XP Professional (32ビット版)、Windows Vista® Ultimate / Business (32ビット版)、Windows® 7 Ultimate / Professional (32ビット版 / 64ビット版)
電源	: DC12V、AC24V (50/60Hz)、PoE
消費電力	: 最大8W
動作温度	: 0～50℃(通電動作時 -10～+50℃)
保存温度	: -20～+60℃
動作湿度	: 20～80%(結露なきこと)
保存湿度	: 20～95%
本体外形寸法(幅×高さ×奥行)	: 約140×118×140mm
本体質量	: 約750g
防塵・防水規格	: 無
付属ソフトウェア(CD-ROM)	
SNC toolbox*4*7、SNC audio upload tool*5*7、SNC video player*6*7	
付属品	
CD-ROM(ユーザーガイド、付属プログラム)(1)、ブラケット(1)、テンプレート(1)、落下防止用ワイヤーロープ(1) 段付きネジM4(1)、本体取付ネジ(2)、電源ケーブル(別売電源アダプター接続用)(1)、モニターケーブル(1) オーディオケーブル(1)、I/Oケーブル(1)、LANケーブル(1)、保証書(冊子)(1)、保証シート(1)、設置説明書(1)	
<small>*1: 画質設定【Level1】の場合。工場出荷時の画質設定【Level7】の場合は10fpsとなります。 *2: 画質設定【Level1】、【Level2】の場合。工場出荷時の画質設定【Level7】の場合は14fpsとなります。 *3: 推奨CPUスペックはインテル® Core™2 Duo 2GHzまたはそれ以上。メモリーは1GB以上。 *4: カメラの各種設定を行うためのソフトウェアツールです。 *5: カメラに音声を送信するためのソフトウェア。 *6: カメラ内に保存した映像または音声をコンピューター上で再生するためのソフトウェア。 *7: 動作環境…Microsoft® Windows® XP Professional (32ビット版)、Windows Vista® Ultimate / Business (32ビット版)、Windows® 7 Ultimate / Professional (32ビット版 / 64ビット版)</small>	

外形寸法図



単位：mm

仕様および外観は、改良のため予告なく変更されることがありますのであらかじめご了承ください。