

SNC-DH180は、赤外線照射機能を搭載した、IP66 準拠のHD 出力対応ドーム型ネットワークカメラです。

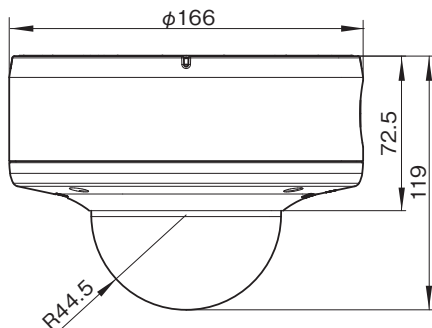
主な仕様

カメラ部	
撮像素子	: 1/3 型プログレッシブスキャン Exmor CMOSイメージセンサー
有効画素数	: 約 139 万画素
レンズタイプ	: 2.9 倍バリアフォーカルレンズ
ズーム比	: 光学 2.9 倍
焦点距離	: f=3.1~8.9mm
F 値	: F1.2(ワイド端) ~F2.1(テレ端)
水平画角	: 85.4 度(ワイド端)、31.2 度(テレ端)
最短撮影距離	: 300mm
Day&Night 機能	: 有
ライトファンネル機能	: 無
DynaView	: 無
最低被写体照度	: 0.2ルクス(F1.2、AGC【High】、View-DR【OFF】、XDNR【Middle】、VE【OFF】、スローシャッター【OFF】、赤外線照射【OFF】、50IRE【IP】) 0ルクス(Nightモード【ON】、モノクロ、View-DR【OFF】、XDNR【Middle】、VE【OFF】、スローシャッター【OFF】、赤外線照射【ON】)
映像SN比	: 50dB以上
レンズアイリス	: オート(DCサーボ)
動体検知機能	: 有
パン駆動範囲	: 無
チルト駆動範囲	: 無
ネットワーク部	
圧縮方式	: JPEG / MPEG-4 / H.264(同時配信可能)
画像サイズ	: 1280×1024、1280×960、1280×800、1280×720、1024×768、1024×576、800×600、800×480、768×576、720×576、704×576、720×480、640×480(VGA)、640×368、384×288、320×240(QVGA)、320×192
最大フレームレート	: JPEG 時…30fps(1280×1024)*1 / 30fps(1280×720)*2 MPEG-4 時…25fps(1280×1024) / 30fps(1280×720) H.264 時…20fps(1280×1024) / 30fps(1280×720) ※シングルコーデック時
同時アクセス数	: 10
音声圧縮	: G.711(64kbps)、G.726(40、32、24、16kbps)
プロトコル	: UDP、TCP/IP、ARP、ICMP、IGMP、HTTP、HTTPS、FTP、SMTP、DHCP、DNS、NTP、SNMP(MIB-2)、RTP/RTCP、RTSP
LAN 端子	: 10BASE-T / 100BASE-TX(RJ-45)
IPv6 対応	: 有
ワイヤレスLAN	: 無
インターフェース部	
内蔵マイク	: 無
外部マイク入力端子	: ミニジャック(モノラル) プラグインパワー方式対応(基準電圧 2.5V DC) 推奨負荷インピーダンス 2.2kΩ
ライン出力端子	: ミニジャック(モノラル) 最大出力レベル 1Vrms
映像出力端子	: BNC(1Vp-p、75Ω、同期負)
その他I/O	: センサー IN×1、アラームOUT×2
シリアルI/O	: 無
メモリーカードスロット	: 無
PCカードスロット	: 無

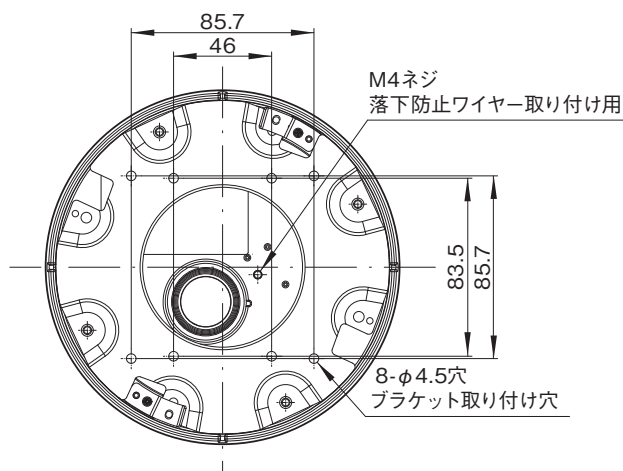
一般	
ビューアー	: Microsoft® Internet Explorer® 6.0 / 7.0 / 8.0 *3
対応OS	: Microsoft® Windows® XP Professional (32ビット版)、Windows Vista® Ultimate / Business (32ビット版)、Windows® 7 Ultimate / Professional (32ビット版 / 64ビット版)
質量	: 約 1.38kg
外形寸法(幅×高さ×奥行)	: 約 166×119×166mm
電源	: DC12V、AC24V(50/60Hz)、PoE*4
消費電力	: 最大 28W
動作温度	: [PoE使用時] 0～50℃(起動後 -10～+50℃) [DC12VまたはAC24V使用時] -20～+50℃*5(起動後 -30～+50℃)
保存温度	: -20～+60℃
動作湿度	: 20～80%(結露なきこと)
保存湿度	: 20～95%
防塵・防水規格	: IP66
付属ソフトウェア(CD-ROM)	: SNC tool box*6*9、SNC audio upload tool*7*9、SNC video player*8*9
付属品	
CD-ROM(ユーザーガイド、付属プログラム)(1)、ブラケット(1)、テンプレート(1)、落下防止用ワイヤーロープ(1) 段付きネジM4(1)、本体取付ネジ(4)、電源ケーブル(別売電源アダプター接続用)(1)、LANケーブル(1) モニターケーブル(1)、I/Oケーブル(1)、オーディオケーブル(1)、保証書(冊子)(1)、保証シート(1)、設置説明書(1)	
<p>*1: 画質設定[Level 1]の場合。工場出荷時(画質設定[Level 7])の最大フレームレートは、10fpsとなります。 *2: 画質設定[Level 1]、[Level 2]の場合。工場出荷時(画質設定[Level 7])の最大フレームレートは、14fpsとなります。 *3: 推奨CPUスペックは、インテル® Core™2 Duo 2GHzまたはそれ以上。メモリーは1GB以上。 *4: PoE使用時、内蔵ヒーターは使用できません。 *5: -10℃以下の環境で起動した場合、内蔵ヒーターが動作して内部温度が上昇した後にカメラ本体が起動します。 (正常な映像が得られるまでに2時間程度かかる場合もあります) *6: SNC toolbox…カメラの各種設定を行うためのソフトウェアツール。 *7: SNC audio upload tool…カメラに音声を送信するためのソフトウェア。 *8: SNC video player…カメラ内に保存した映像または音声をコンピューター上で再生するためのソフトウェア。 *9: 動作環境…Microsoft® Windows® XP Professional (32ビット版)、Windows Vista® Ultimate / Business (32ビット版)、Windows® 7 Ultimate / Professional (32ビット版 / 64ビット版)。</p>	

外形寸法図

側面



底面(ブラケット取り付け時)



単位: mm

仕様および外観は、改良のため予告なく変更されることがありますのであらかじめご了承ください。