

SNC-DH280は、赤外線照射機能を搭載した、IP66準拠のフルHD出力対応ドーム型ネットワークカメラです。

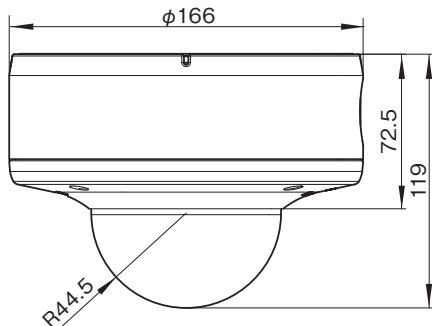
主な仕様

| | |
|------------------|--|
| カメラ部 | |
| 撮像素子 | : 1/2.8型プログレッシブスキャン Exmor CMOSイメージセンサー |
| 有効画素数 | : 約327万画素 |
| レンズタイプ | : 2.9倍バリアフォーカルレンズ |
| ズーム比 | : 光学2.9倍 |
| 焦点距離 | : f=3.1～8.9mm |
| F値 | : F1.2(ワイド端)～F2.1(テレ端) |
| 水平画角 | : 88.5度(ワイド端)、32.3度(テレ端) |
| 最短撮影距離 | : 300mm |
| Day&Night機能 | : 有 |
| 最低被写体照度 | : 0.40ルクス(F1.2、AGC【High】、View-DR【OFF】、XDNR【Middle】、VE【OFF】、スローシャッター【OFF】、赤外線照射【OFF】、50IRE【IP】) 0ルクス(Nightモード【ON】、モノクロ、View-DR【OFF】、XDNR【Middle】、VE【OFF】、スローシャッター【OFF】、赤外線照射【ON】) |
| 映像SN比 | : 50dB以上 |
| レンズアイリス | : オート(DCサーボ) |
| 動体検知機能 | : 有 |
| ネットワーク部 | |
| 圧縮方式 | : JPEG / MPEG-4 / H.264(同時配信可能) |
| 画像サイズ | : 1920×1440、1920×1080、1680×1056、1600×1200、1440×912、1376×768、1280×1024、1280×960、1280×800、1280×720、1024×768、1024×576、800×600、800×480、768×576、720×576、720×480、704×576、640×480、640×368、384×288、320×240、320×192 |
| 最大フレームレート | : JPEG時…12fps(1920×1440) ^{*1} / 16fps(1920×1080) ^{*2} MPEG-4時…15fps(1920×1440) / 20fps(1920×1080) H.264時…20fps(1920×1440) / 30fps(1920×1080) ※シングルコーデック時 |
| 同時アクセス数 | : 10 |
| 音声圧縮 | : G.711(64kbps)、G.726(40、32、24、16kbps) |
| プロトコル | : UDP、TCP/IP、ARP、ICMP、IGMP、HTTP、HTTPS、FTP、SMTP、DHCP、DNS、NTP、SNMP(MIB-2)、RTP/RTCP、RTSP |
| LAN端子 | : 10BASE-T / 100BASE-TX(RJ-45) |
| IPv6対応 | : 有 |
| インターフェース部 | |
| 外部マイク入力端子 | : ミニジャック(モノラル) プラグインパワー方式対応(基準電圧 2.5V DC) 推奨負荷インピーダンス 2.2kΩ |
| ライン出力端子 | : ミニジャック(モノラル) 最大出力レベル1Vrms |
| 映像出力端子 | : BNC(1Vp-p、75Ω、同期負) |
| その他I/O | : センサー IN×1、アラームOUT×2 |

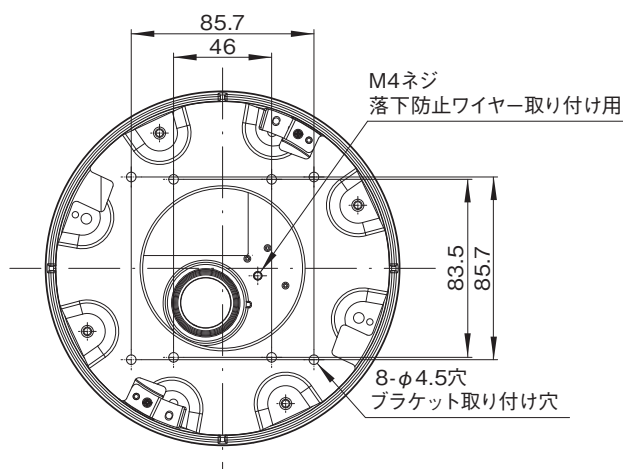
| 一般 | |
|--|---|
| ビューアー | : Microsoft® Internet Explorer® 6.0 / 7.0 / 8.0 *3 |
| 対応OS | : Microsoft® Windows® XP Professional (32ビット版)、Windows Vista® Ultimate / Business (32ビット版)、Windows® 7 Ultimate / Professional (32ビット版 / 64ビット版) |
| 質量 | : 約 1.4kg |
| 外形寸法(幅×高さ×奥行) | : 約 166×119×166mm |
| 電源 | : DC12V、AC24V(50/60Hz)、PoE*4 |
| 消費電力 | : 最大 29W |
| 動作温度 | : [PoE使用時] 0～50℃(起動後 -10～+50℃) [DC12VまたはAC24V使用時] -20～+50℃*5 (起動後 -30～+50℃) |
| 保存温度 | : -20～+60℃ |
| 動作湿度 | : 20～80%(結露なきこと) |
| 保存湿度 | : 20～95% |
| 防塵・防水規格 | : IP66 |
| 付属ソフトウェア(CD-ROM) | : SNC tool box*6*9、SNC audio upload tool*7*9、SNC video player*8*9 |
| 付属品 | |
| CD-ROM(ユーザーガイド、付属プログラム)(1)、ブラケット(1)、テンプレート(1)、落下防止用ワイヤーロープ(1) | |
| 段付きネジM4(1)、本体取付ネジ(4)、電源ケーブル(別売電源アダプター接続用)(1)、LANケーブル(1) | |
| モニターケーブル(1)、I/Oケーブル(1)、オーディオケーブル(1)、保証書(冊子)(1)、設置説明書(1) | |
| <small>*1: 画質設定 [Level 1] の場合。工場出荷時 (画質設定 [Level 7]) の最大フレームレートは、10fps となります。 *2: 画質設定 [Level 1]、[Level 2] の場合。工場出荷時 (画質設定 [Level 7]) の最大フレームレートは、12fps となります。 *3: 推奨CPUスペックは、インテル® Core™2 Duo 2GHz またはそれ以上。メモリーは 1GB 以上。 *4: PoE 使用時、内蔵ヒーターは使用できません。 *5: -10℃ 以下の環境で起動した場合、内蔵ヒーターが動作して内部温度が上昇した後にカメラ本体が起動します。 (正常な映像が得られるまでに 2 時間程度かかる場合もあります) *6: SNC toolbox...カメラの各種設定を行うためのソフトウェア。 *7: SNC audio upload tool...カメラに音声を送信するためのソフトウェア。 *8: SNC video player...カメラ内に保存した映像または音声をコンピューター上で再生するためのソフトウェア。 *9: 動作環境: Microsoft® Windows® XP Professional (32ビット版)、Windows Vista® Ultimate / Business (32ビット版)、Windows® 7 Ultimate / Professional (32ビット版 / 64ビット版)</small> | |

外形寸法図

側面



底面 (ブラケット取り付け時)



単位: mm

仕様および外観は、改良のため予告なく変更されることがありますのであらかじめご了承ください。