

SNC-EM602Rは、赤外線照射機能を搭載し、照度0ルクス環境下での撮影を可能にしたIP66準拠の屋外型HD対応ネットワークカメラです。

主な仕様

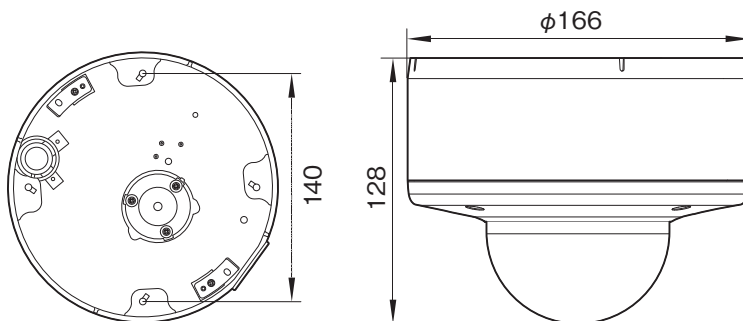
カメラ部	
撮像素子	: 1/3型プログレッシブスキャン Exmor CMOSイメージセンサー
有効画素数	: 約137万画素
レンズタイプ	: 3.0倍バリアフォーカルレンズ
ズーム比	: 光学3.0倍
焦点距離	: f=3.0~9.0mm
F値	: F1.2(ワイド端)~F2.1(テレ端)
水平画角	: 93.0度(ワイド端)~31.6度(テレ端)
最短撮影距離	: 300mm
Day&Night機能	: ○
ワイドダイナミックレンジ機能	: View-DR(130dB相当)
最低被写体照度	: 0.05ルクス(F1.2、AGC【Max】、View-DR【OFF】、VE【OFF】、1/30秒、50IRE【IP】) 0ルクス(赤外線照射【ON】)
動体検知機能	: ○
ネットワーク部	
圧縮方式	: JPEG/H.264...最大3種類の設定による映像ストリームの同時配信が可能*1
画像サイズ	: 1280×1024、1280×960、1024×768、1280×720、800×600、720×576、720×480、 704×576、640×480、352×288、320×240
最大フレームレート*2	: JPEG時...30fps(1280×1024) H.264時...30fps(1280×1024)
同時アクセス数	: 20
プロトコル	: IPv4、IPv6、TCP、UDP、ARP、ICMP、IGMP、HTTP、HTTPS、SMTP、DHCP、DNS、NTP、 RTP/RTCP、RTSP、SNMP(MIB-2)
LAN端子	: 10BASE-T/100BASE-TX(RJ-45)×1
IPv6対応	: ○
インターフェース部	
映像出力端子	: モニター端子(ピンジャック)×1
メモリーカードスロット	: -
一般	
ビューアー	: Microsoft® Internet Explorer® 7.0/8.0/9.0/10.0
対応OS	: Microsoft® Windows® XP Professional(32ビット版)、 Windows Vista® Ultimate/Business(32ビット版)、 Windows® 7 Ultimate/Professional(32ビット版/64ビット版) Windows 8 Pro(32ビット版/64ビット版)
本体質量	: 約1.58kg
本体外形寸法(幅×高さ×奥行)	: φ(ファイ)166 x 128 mm
電源	: IEEE802.3at準拠(PoE/PoE Plus方式)
消費電力	: 最大17W(PoE Plus時) 最大11W(PoE時)
動作温度*3	: -40℃~+50℃(PoE Plus時) -10℃~+50℃(PoE時)
動作湿度	: 20~90%(結露なきこと)
防塵・防水規格	: IP66
赤外線照射機能	: ○
外線照射距離	: 30m(50IRE)

付属品

CD-ROM(付属プログラム)(1)、ブラケット(1)、テンプレート(1)、落下防止用ワイヤーロープ(1)、本体取り付けネジ(4)、
取り付けネジ M4×8(2)、レンチ(1)、設置説明書(本書)(一式)、安全のために(一式)、ケーブルホルダー(1)、保証書(冊子)(1)

- * 1 設定可能な解像度やビットレート設定の組み合わせには制限があります。詳細は弊社ホームページを参照ください。
- * 2 絵柄や画質設定、ビットレート設定などの影響によって、最大フレームレートが低下する場合があります。
- * 3 -10℃以下の環境で起動した場合、内蔵ヒーターが動作して内部温度が上昇した後にカメラ本体が起動します。(正常な映像が得られるまでに1時間程度かかる場合もあります)

外形寸法図



単位：mm

仕様および外観は、改良のため予告なく変更されることがありますのであらかじめご了承ください。