

SNC-VB642Dは、赤外線照射機能を搭載し、照度0ルクス環境下での撮影を可能にしたIP66準拠のフルHDネットワークカメラです。

主な仕様

カメラ部	
撮像素子	: 1/2.8型プログレッシブスキャン Exmor R CMOSイメージセンサー
有効画素数	: 約213万画素
レンズタイプ	: 3倍バリアフォーカルレンズ
ズーム比	: 光学3倍
焦点距離	: f=3.0~9.0mm
F値	: F1.2(ワイド端)~F2.1(テレ端)
水平画角	: 105.3度(ワイド端)~35.6度(テレ端)
最短撮影距離	: 300mm
Day&Night機能	: ○(IRカットフィルター方式)
ワイドダイナミックレンジ機能	: View-DR(90dB相当)*1
最低被写体照度	: 0.006ルクス*2 (F1.2、AGC【Max】、View-DR【OFF】、VE【OFF】、1/30秒、30IRE【IP】) 0ルクス(Nightモード【ON】、モノクロ、赤外線照射【ON】)
映像SN比	: 50dB以上
動体検知機能	: ○
ネットワーク部	
圧縮方式	: JPEG/H.264...最大3種類の設定による映像ストリームの同時配信が可能*3
画像サイズ	: 1920×1080、1280×720、1024×576、720×576、720×480、704×576、640×480、 640×360、352×288、320×184
最大フレームレート*4	: JPEG時...30fps(1920×1080)*5、60fps(1280×720)*6、H.264時...60fps(1920×1080)
同時アクセス数	: 20*7
音声圧縮	: G.711、G.726、AAC(16kHz、48kHz)
プロトコル	: IPv4、IPv6、TCP、UDP、ARP、ICMP、IGMP、HTTP、HTTPS、SMTP、DHCP、DNS、NTP、 RTP/RTCP、RTSP、SNMP(v1、v2c、v3)、SSL
LAN端子	: 10BASE-T/100BASE-TX(RJ-45)×1
IPv6対応	: ○
インターフェース部	
外部マイク入力端子	: 音声入力端子×1
ライン出力端子	: 1
映像出力端子	: BNC×1、モニター端子(ピンジャック)×1*8
その他I/O	: センサー入力×2、アラーム出力×2
メモリーカードスロット	: SDメモリーカードスロット(SDHCメモリーカード対応)×1
一般	
ビューアー	: Microsoft® Internet Explorer® 11.0
対応OS	: Windows® 7 Ultimate/Professional(32ビット版/64ビット版)、 Windows® 8.1 Pro(32ビット版/64ビット版)、Windows® 10 Pro(32ビット版/64ビット版)
本体質量	: 約1.6kg
本体外形寸法(幅×高さ×奥行)	: 約93×93×180.9mm(アーム部除く)、93×93×288.3mm(アーム部含む)
電源	: DC12V*9、AC24V(50/60Hz)*9、PoE/PoE Plus【IEEE802.3at準拠】
消費電力	: 最大21W(AC24V/DC12V時) 最大17W(PoE Plus時) 最大12.5W(PoE時)

動作温度	: -30(起動後 -40)~+60°C(AC24V/DC12V/PoE Plus時 赤外線・白色LED照射【OFF】) -30(起動後 -40)~+50°C(AC24V/DC12V/PoE Plus時 赤外線・白色LED照射【ON】) 0(起動後 -10)~+60°C(PoE時 赤外線・白色LED照射【OFF】) 0(起動後 -10)~+50°C(PoE時 赤外線・白色LED照射【ON】)
保存温度	: -20~+60°C
動作湿度	: 20~90%(結露なきこと)
保存湿度	: 20~95%(結露なきこと)
防塵・防水規格	: IP66
赤外線照射機能	: ○
赤外線照射距離	: 100m(30IRE時)*10
白色LED照射機能	: ○
白色LED照射距離	: 7m(50IRE時)
付属ソフトウェア(CD-ROM)	: SNC easy IP setup*11

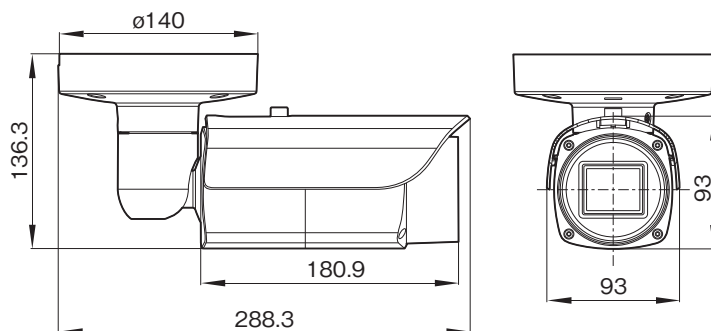
付属品

テンプレート(1)、レンチ(1)、取扱説明書ダウンロードサイトのご案内(1)、安全のために(1)、防水テープ(1)、

保証書(冊子)(1)

- * 1 ハイフレームモード(60fpsモード)の場合はView-DRをONに設定できません。明暗部コントラスト補正機能のみ設定できます。
- * 2 50IRE時 0.01ルクス。
- * 3 設定可能な解像度やビットレートの組み合わせには制限があります。詳細は弊社ホームページを参照ください。
- * 4 絵柄や画質設定、ビットレート設定などの影響によって、最大フレームレートが低下する場合があります。
- * 5 画質設定【LEVEL1】~【LEVEL3】の場合。画質設定は【LEVEL1(低画質)】から【LEVEL10(高画質)】まで設定が可能。
- * 6 画質設定【LEVEL1】~【LEVEL4】の場合。画質設定は【LEVEL1(低画質)】から【LEVEL10(高画質)】まで設定が可能。
- * 7 解像度設定が1920×1080の場合、同時アクセス数は最大8になります。また、解像度やビットレートなどの設定によって同時アクセス数が低下する場合があります。
- * 8 設置時の画角確認用です。
- * 9 別売の電源アダプターが必要です。
- * 10 50IRE時 60m。
- * 11 SNC easy IP : カメラのIPアドレスを設定するためのツールです。

外形寸法図



単位 : mm

仕様および外観は、改良のため予告なく変更されることがありますのであらかじめご了承ください。