

SNC-WR632は、光学30倍ズーム、700度/秒の旋回速度。
業界トップクラスの性能、機能を標準搭載した屋外ハウジング一体型のフルHD対応360度
エンドレス旋回型ネットワークカメラです。

主な仕様

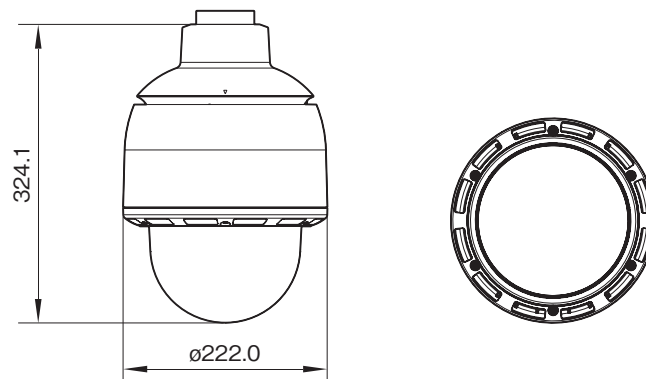
カメラ部	
撮像素子	: 1/2.8型プログレッシブスキャン Exmor CMOSイメージセンサー
有効画素数	: 約238万画素
レンズタイプ	: 30倍ズームオートフォーカスレンズ
ズーム比	: 光学30倍/デジタル12倍
焦点距離	: f=4.3~129.0mm
F値	: F1.6(ワイド端)~F4.7(テレ端)
水平画角	: 63.7度(ワイド端)~2.3度(テレ端)
最短撮影距離	: 300mm
Day&Night機能	: ○(IRカットフィルター方式)
ワイドダイナミックレンジ機能	: View-DR(130dB相当)*1
最低被写体照度	: 1.4ルクス(F1.6、AGC【ON】、View-DR【OFF】、VE【OFF】、1/30秒、50IRE【IP】) 0.15ルクス(Nightモード【ON】、モノクロ、F1.6、AGC【ON】、View-DR【OFF】、VE【OFF】、 1/30秒、50IRE【IP】)
動体検知機能	: ○
パン駆動範囲	: 360度エンドレス回転、最大速度: 700度/秒
チルト駆動範囲	: -200度~+20度、最大速度: 700度/秒
ネットワーク部	
圧縮方式	: JPEG/H.264(最大3種類の設定による映像ストリームの同時配信が可能)*2
画像サイズ	: 1920×1080、1280×720、1024×576、720×576、720×480、704×576、640×480、 640×360、352×288、320×184
最大フレームレート*3(シングルコーデック時)	: JPEG時…30fps(1920×1080)*4、60fps(1280×720)*5 H.264時…60fps(1920×1080)
同時アクセス数	: 20
音声圧縮	: G.711、G.726、AAC(16kHz、48kHz)
プロトコル	: IPv4、IPv6、TCP、UDP、ARP、ICMP、IGMP、HTTP、HTTPS、SMTP over TCP、DHCP、DNS、 NTP、RTP/RTCP、RTSP over TCP、SNMP(v1、v2c、v3)、SSL
LAN端子	: 10BASE-T/100BASE-TX(RJ-45)×1
インターフェース部	
外部インターフェース	: 映像出力端子(BNC)×1*6、音声入力端子×1、ライン出力端子×1、センサー入力×4、 アラーム出力×2、RS-422/RS-485×1*7
メモリーカードスロット	: SDメモリーカードスロット(SDHCメモリーカード対応)×1
一般	
対応ビューアー	: Microsoft® Internet Explorer® 7.0/8.0/9.0/10.0
対応OS	: Microsoft® Windows® XP Professional(32ビット版)、 Windows Vista® Ultimate/Business(32ビット版)、 Windows® 7 Ultimate/Professional(32ビット版/64ビット版) Windows® 8 Pro(32ビット版/64ビット版)
本体質量	: 約4.1kg
本体外形寸法(直径φ(ファイ)×高さ)	: φ(ファイ)222.0×324.1mm(突起部含まず)
電源	: PoE(60W対応)*8、 AC24V(50/60Hz)*9
消費電力	: 最大80W
防塵・防水規格	: IP66

動作温度	: -40～+50℃(AC24V時)、 0～50℃(起動後-5～+50℃、PoE時)
動作湿度	: 20～80%(結露なきこと)

付属品	CD-ROM(付属プログラム)(1)、設置説明書(1)、ドームカバー(1)、トップサンシェード(1)、カップリング(1)、 ワイヤー固定ベルト(1)、ワイヤーブラケット(1)、ボルト(2)、電源コネクタ(3P)(1)、I/Oハーネス(14P)(1)、 モニターケーブル(1)、ハーネスバンド(1)、バンドマウント(1)、保証書(冊子)(1)
-----	--

- * 1 ハイフレームレートモードがONの場合は90dB相当のView-DRとなります。
- * 2 設定可能な解像度やビットレートの組み合わせには制限があります。
- * 3 絵柄や画質設定、ビットレート設定などの影響によって、最大フレームレートが低下する場合があります。
- * 4 画質設定[LEVEL1]～[LEVEL3]の場合。画質設定は[LEVEL1(低画質)]から[LEVEL10(高画質)]まで設定が可能
- * 5 画質設定[LEVEL1]～[LEVEL4]の場合。画質設定は[LEVEL1(低画質)]から[LEVEL10(高画質)]まで設定が可能
- * 6 アナログ映像はレターボックスサイズになります。(16:9映像の上下に黒帯が入ります。)
- * 7 Pelco Dプロトコルによる制御用
- * 8 60W対応のPoE規格は独自規格となります。必ず弊社推奨の電源供給ユニットをご利用ください。
- * 9 別売りの電源アダプターが必要です。

外形寸法図



単位：mm

仕様および外観は、改良のため予告なく変更されることがありますのであらかじめご了承ください。