

SNCA-HP5は、ネットワークカメラSNC-P5の専用屋外ハウジングです。

対応機器：SNC-P5

主な仕様

防水性	: IPX3準拠*
動作温度	: -10 ~ +50
動作湿度	: 20 ~ 80%(結露無きこと)
保存温度	: -20 ~ +60
保存湿度	: 20 ~ 95%(結露無きこと)
外形寸法 (幅×高さ×奥行)	: 壁用ブラケットカバー使用の場合...約187×238×257mm 天井用ブラケットカバー使用の場合...約187×235×253mm
質量	: 壁用ブラケットカバー使用の場合...約1,100g 天井用ブラケットカバー使用の場合...約1,150g (SNC-P5およびケーブルの質量を除く)

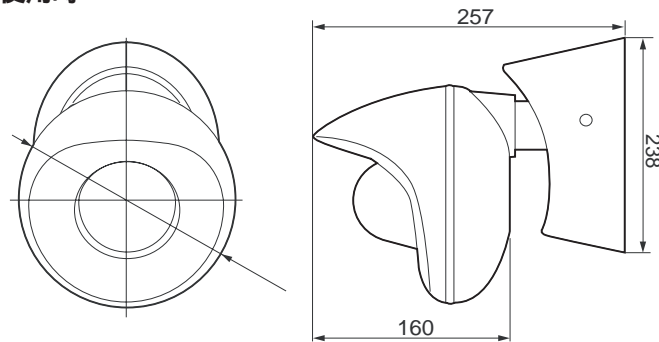
付属品

カメラ用パッキン×1、取り付けブラケット×1、天井用ブラケットカバー(左右)×各1、壁用ブラケットカバー(左右)×各1、落下防止ワイヤー×1、タッピンネジ×4、カメラ取り付けネジ(1/4-20UNC)×1、ネジM3(インナーカバー取り付け用)×6、ネジM4(ハウジング取り付け用×2、ブラケットカバー取り付け用×2)×4、ネジM2.6(フロントカバー取り付け用)×1、シリコンフォーム×1、自己融着テープ×1、結束バンド×3、設置説明書×1

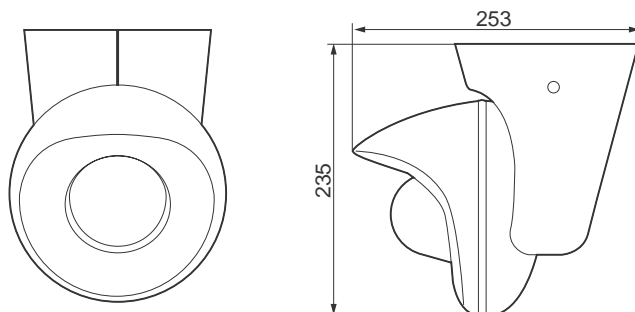
*JIS保護等級IPX3準拠:IPX3は防雨型(鉛直から60度までの角度によって噴霧した水による影響を受けない)を意味しています。

外形寸法図

壁用ブラケットカバー使用時



天井用ブラケットカバー使用時



単位：mm

仕様および外観は、改良のため予告なく変更されることがありますのであらかじめご了承ください。