

SRX-T110は、フルHDの4倍を超える高精細4K(4,096 × 2,160画素)「SXR D」液晶ディスプレイデバイスを搭載。輝度11,000ルーメンのプロジェクターです。

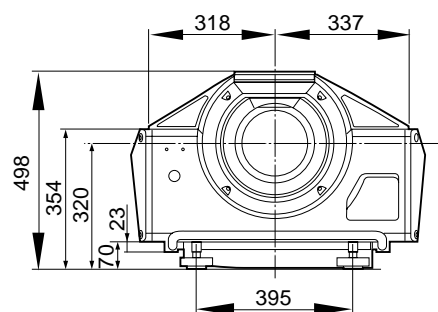
主な仕様

光学系	
投影方式	: SXR D(Silicon X-tal Reflective Display) 3板式プリズム色分解合成方式
SXR D	: 8,847,360画素(水平4,096 × 垂直2,160 × 3)
レンズ	: 別売
光出力	: 11,000 ルーメン ± 20%(工場出荷時)
ランプ	: 2kWキセノンランプ × 2(別売)
電気系	
対応信号	: XGA、QVGA、SXGA、SXGA+、UXGA、HD、2,048 × 1,080(標準装備およびLKRI-004、LKRI-005装着時) コンポーネント、XGA、SXGA、UXGA、HD(アナログインプットボードLKRI-001装着時) HD-SD(SMPTE規格信号)(HD-SD(4:2:2)インプットボードLKRI-002装着時) HD-SD(SMPTE規格信号)(HD-SD(4:4:4)インプットボードLKRI-003装着時)
入 / 出力	
DVI-D	: DVIコネクタ24ピン(凸)
AUX	: DVIコネクタ24ピン(凸)
INTER LOCK	: ミニジャック ショート時... ノーマル動作 オープン時... ランプオフ
RS-232C	: D-sub 9ピン(凹)
ETHERNET	: 10BASE-T / 100BASE-TX
受信信号	
標準装備	: XGA、QVGA、SXGA、SXGA+、UXGA、HD、2,048 × 1,080
LKRI-001装着時	: アナログRGB / コンポーネント...BNC R/R-Y...0.7Vp-p ± 2dB正極性(75 終端) G/G SYNC...0.7Vp-p ± 2dB正極性(75 終端) 同期付G/Y...1Vp-p ± 2dB同期負(75 終端) B/B-Y...0.7Vp-p ± 2dB正極性(75 終端) SYNC/HD... 複合同期入力: 0.6 ~ 8Vp-p、ハイインピーダンス、正負極性 水平同期入力...0.6 ~ 8Vp-p、ハイインピーダンス、正負極性 VD... 垂直同期入力: 0.6 ~ 8Vp-p、ハイインピーダンス、正負極性 HDTV(YPbPr)...BNC Y...1Vp-p ± 2dB正極性(75 終端) 三値同期信号... ± 0.3Vp-p 二値同期信号...0.3Vp-p Pb/Pr... ± 0.35Vp-p ± 2dB正極性(75 終端) HDTV(GBR)...BNC 同期付G...1Vp-p ± 2dB(75 終端) 三値同期信号... ± 0.3Vp-p 二値同期信号...0.3Vp-p B/R(GBR)...0.7Vp-p ± 2dB正極性(75 終端)
LKRI-002装着時	: SMPTE Format HD
LKRI-003装着時	: SMPTE Format HD-SDI / DC-SDI / Dual-link HD-SDI / Dual-link DC-SDI
LKRI-004、LKRI-005装着時	: XGA、QVGA、SXGA、SXGA+、UXGA、HD、2,048 × 1,080

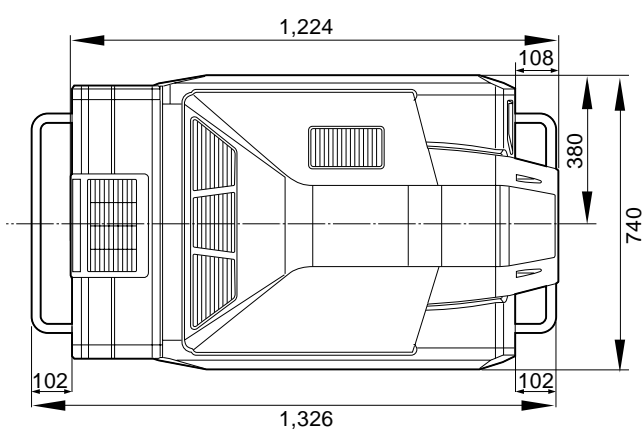
一般	
電源	: AC200 ~ 240V、50/60Hz
消費電力	: 最大約5.4kW(スタンバイモード時40W)
消費電流	: 30 ~ 22A
動作温度	: 5 ~ 35 (より良い画質を提供するため、約20分間のエージングを推奨)
性能保証温度	: 10 ~ 30
動作湿度	: 35 ~ 85%(結露なきこと)
保存温度	: - 20 ~ + 60
保存湿度	: 10 ~ 90%
最大外形寸法(幅×高さ×奥行)	: 約740 × 498 × 1,326mm
質量	: 約120kg(別売のレンズ、ランプ含まず)
付属品	
リモートコンマダー(RM-PJ4K 1) 単3形乾電池 × 2、SRX Controller(CD-ROM 1)	
イーサネットケーブル(クロスケーブル、Sony製1-830-803-12 1) レンズ取り付け用M8ネジ 4	
取扱説明書(SRX-T110 / T105 1) 取扱説明書(LKRI-005 1) 取扱説明書(CD-ROM:SRX-T110 / T105 1)	
特約店様用設置説明書(CD-ROM 1) 保証書(1)	

外形寸法図

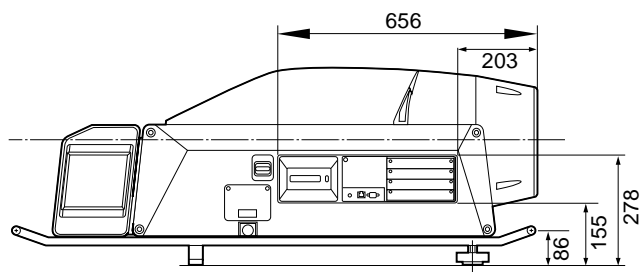
前面



上面



側面



単位:mm

仕様および外観は、改良のため予告なく変更されることがありますのであらかじめご了承ください。