

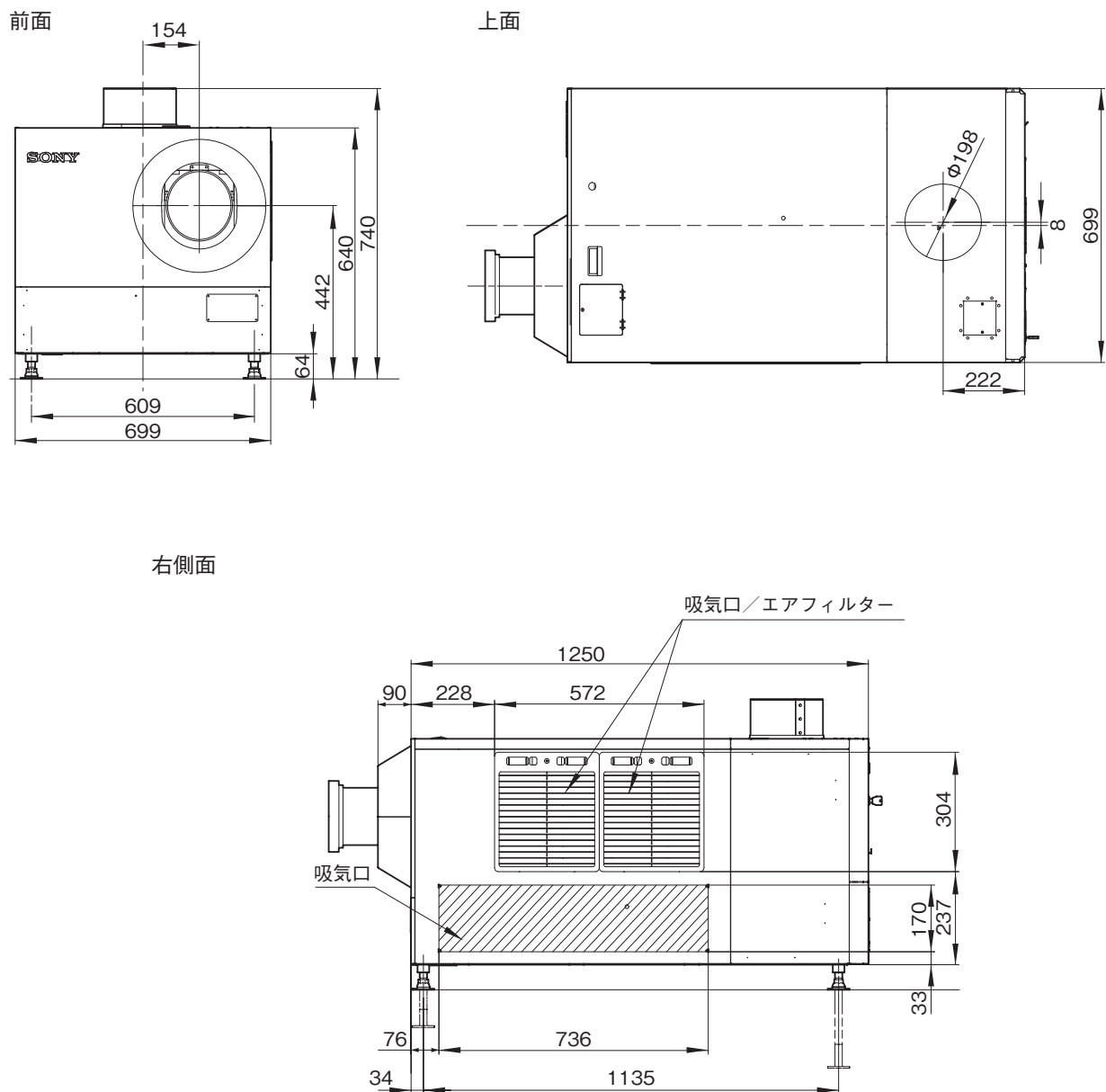
SRX-T423は、フルHDの4倍を超える高精細4K (4,096×2,160画素) “SXR” 液晶ディスプレイデバイスを搭載。最高輝度30,000センタールーメンのプロジェクターです。

## 主な仕様

<b>光学系</b>	
投写方式	: SXR (Silicon X-tal Reflective Display) 3板式プリズム色分解合成方式
SXR	: 8,847,360画素 (水平4,096×垂直2,160×3)
レンズ	: 別売
光出力	: 23,000センタールーメン (工場出荷時) 30,000センタールーメン (High Brightness Mode 時)
ランプ	: 4.2kWキセノンランプ×1 (別売)
<b>電気系</b>	
対応信号	
HD-SDI (LKRI-003装着時)	: 解像度…2048×1080 (最大) フレームレート…60Hzプログレッシブ (最大) カラーサブサンプリング…RGB または YPbPr422/444 量子化特性…10 bit
DVI (LKRI-005装着時)	: 解像度…2048×1080 (最大) フレームレート…60Hzプログレッシブ (最大) カラーサブサンプリング…RGB 量子化特性…8/10 bit
HDMI (LKRI-006装着時)	: 解像度…2048×1080 (最大) フレームレート…60Hzプログレッシブ (最大) カラーサブサンプリング…RGB または YPbPr422/444 量子化特性…8/10/12* bit
<b>制御系</b>	
RS-232C	: D-sub 9ピン (凹)
ETHERNET	: 10BASE-T / 100BASE-TX
<b>一般</b>	
電源	: AC200～240V、50/60Hz、単相
消費電力	: 最大約5.6kW
消費電流	: 28～23.4A
動作温度	: 5～35℃
動作湿度	: 35～85% (結露なきこと)
外形寸法 (幅×高さ×奥行)	: 約700×640×1,250mm (別売のレンズ、本体突起部含まず)
質量	: 約181kg (別売のレンズ、ランプ含まず)
<b>付属品</b>	
High Brightness Mode フィルター(1)、ネットワークケーブル(クロスケーブル) (1)、レンズカバー(1)、 レンズ取り付け用M8ネジ(4)、外装用カギ(4)、取扱説明書(1)	
<small>* 12-bitは10-bitにダウンコンバートされます。 ※この装置は、情報処理装置等電波障害自主規制協議会 (VCCI) の基準に基づくクラスA 情報処理装置です。この装置を家庭環境で使用すると電波妨害を引き起こすことがあります。この場合には使用者が適切な対策を講ずるよう要求されることがあります。</small>	

### 外形寸法図

【プロジェクションレンズ LKRL-Z111C装着時】



単位：mm

仕様および外観は、改良のため予告なく変更されることがありますのであらかじめご了承ください。