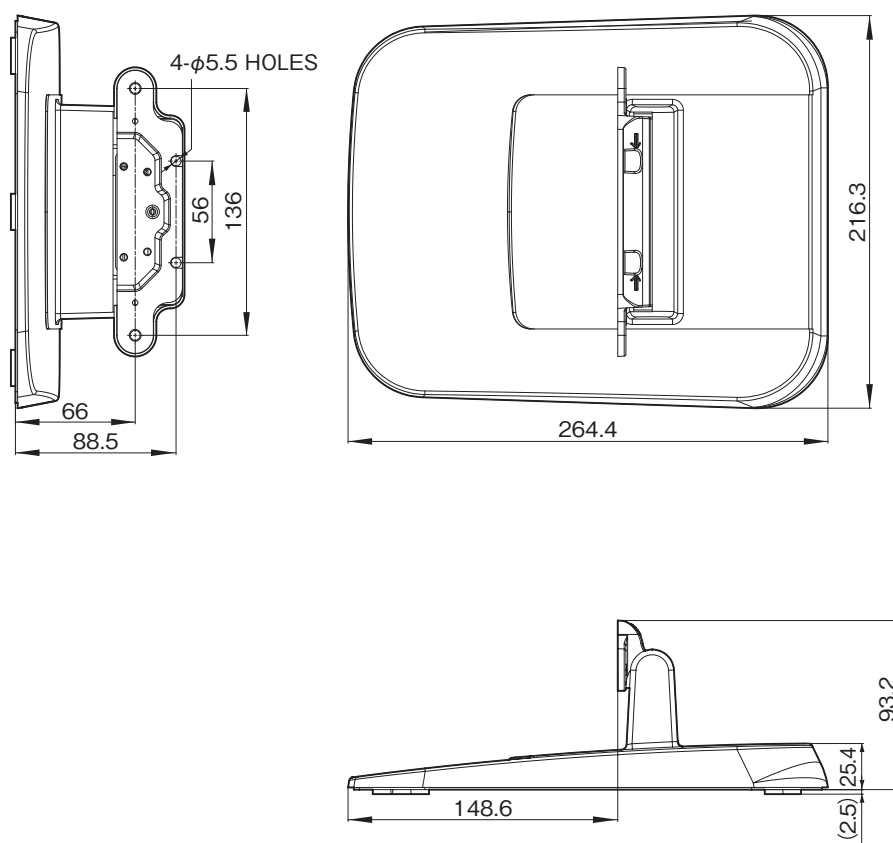


SU-562は、マルチフォーマット液晶モニターLMD-1541用のスタンドです。

主な仕様

外形寸法(幅×高さ×奥行)：約216.3×93.2×264.4mm

外形寸法図



仕様および外観は、改良のため予告なく変更されることがありますのであらかじめご了承ください。