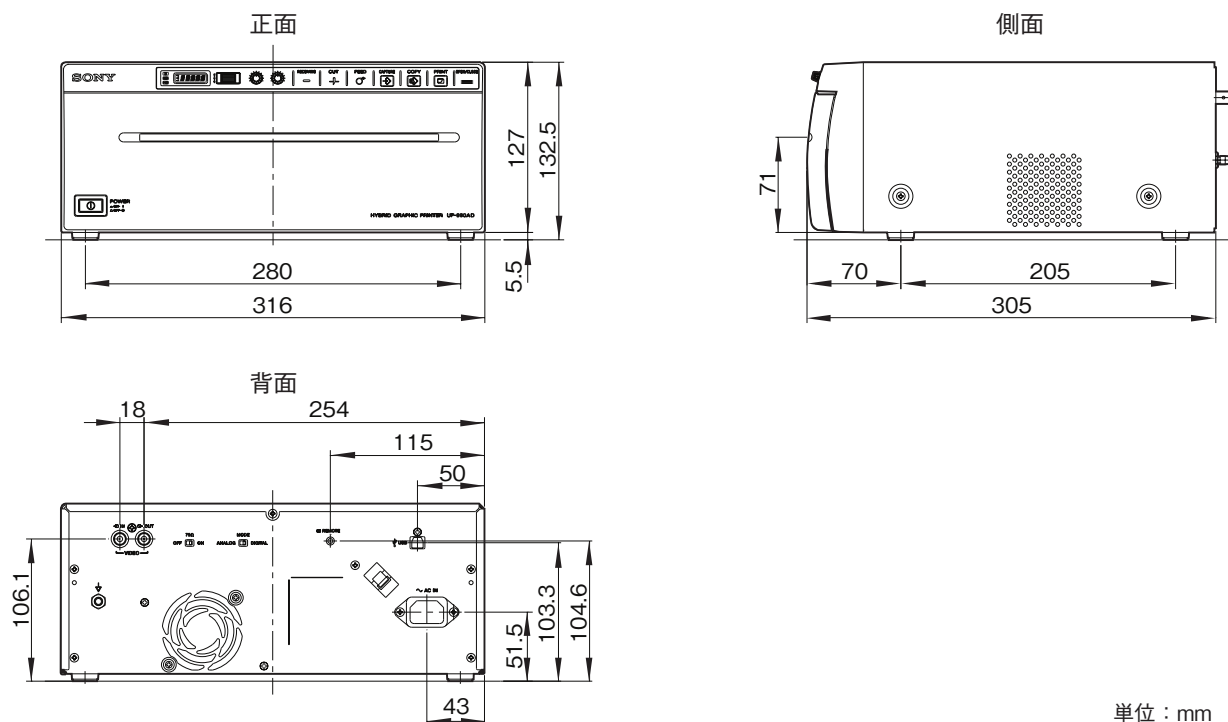


UP-990ADは、アナログ、デジタル両信号に対応した、ハイブリッドグラフィックプリンターです。256階調、325dpiの高画質画像を約8秒のハイスピードで出力します。

主な仕様

一般的名称	: 画像診断用イメージャ
クラス分類	: 一般医療機器 特定保守管理医療機器
届出番号	: 14B2X10003000004
JMDNコード	: 70036000
プリント方式	: 感熱プリント方式
プリント用紙	: 210mm 幅ロール紙およびサーマルフィルム
感熱ヘッド	: 薄膜サーマルヘッド 2,560ドット
階調数	: 256階調(8ビット)
解像度	: 325dpi(12.8ドット/mm)
有効画素数	: NTSC/EIA...1,280×508ドット PAL/CCIR...1,280×612ドット デジタル...最大3,414×2,560ドット
画面寸法	: NTSC/EIA...188×143mm(「SIDE」が「S:STD」の場合) PAL/CCIR...188×140mm(「SIDE」が「S:STD」の場合) NTSC/EIA...249×190mm(「SIDE」が「S:SIDE」の場合) PAL/CCIR...252×188mm(「SIDE」が「S:SIDE」の場合) デジタル...200×150mm
プリント速度	: 約8秒/1画面(標準設定時)
分割	: 2、4、6分割(アナログ入力時)
ピクチャーメモリー	: アナログモード...6フレーム、38Mbit(最大) デジタルモード...69Mbit(最大)
入力端子	: VIDEO IN(BNC)
出力端子	: VIDEO OUT(BNC)、ループスルー/EE切り換え
リモート端子	: REMOTE(ステレオミニジャック)
インターフェース	: Hi-Speed USB(USB 2.0準拠)
対応OS	: Windows XP/2000
電源	: AC100V、50/60Hz
消費電流	: 最大2.4A、動作環境25℃において
動作温度	: 5~35℃
動作湿度	: 20~80%
外形寸法(幅×高さ×奥行)	: 316×132.5×305mm(突起部含まず)
質量	: 約8kg
付属品	プリントメディア(1)、USBケーブル(1)、BNCケーブル(1)、電源ケーブル(1)、ヘッドクリーニングシート(1)、メディアラベル(1)、CD-ROM(本機取扱説明書、プリンタードライバー、プリンタードライバーインストールガイド)(1)、ソフトウェア使用契約書(1)、ご使用になる前に(1)、サービス窓口のしおり・ご相談窓口のご案内(1)

外形寸法図



単位：mm

仕様および外観は、改良のため予告なく変更されることがありますのであらかじめご了承ください。