

UWP-X7は、ボディーパケットランスミッターとダイバーシティーチューナーモジュールとのパッケージモデルです。パワードミキサーSRP-X500P / X700PやチューナーベースユニットMB-X6との組み合わせにより、AVプレゼンテーションや小規模なPAシステムを構築することができます。

対応機器：SRP-X500P / X700P、MB-X6

主な仕様

【送信機】

送信部	
形状	: ボディーパケットランスミッター(タイピン型マイク)
発振方式	: 水晶制御PLLシンセサイザー
アンテナ	: 1/4波長ワイヤーアンテナ
搬送波周波数	: 806 ~ 810MHz
RF出力レベル	: 10mW / 2mW(選択可)
プリエンファシス	: 50 μ s
基準周波数偏移	: ± 5 kHz(- 66dBV、1kHz入力時)
オーディオ部	
マイクロホン形式	: 単一指向性エレクトレットコンデンサー型
ひずみ率	: 1.0%未満(- 60dBV、1kHz入力時)
SN比	: 60dB以上
トーン信号周波数	: 32kHz
アッテネーター	: 0 ~ 21dB(3dBステップ)
音声入力端子	: 3.5mmミニジャック
基準音声入力レベル	: - 66dBV(MIC入力、アッテネーター0dB) + 4dBu(LINE入力)
周波数特性	: 40Hz ~ 15kHz
一般	
ディスプレイ	: チャンネル、周波数、音声レベル、RFレベル、使用積算時間
インジケータ	: AF / PEAK
電源電圧	: DC3.0V(単3形アルカリ乾電池2本)
電池持続時間	: 約10時間(ソニー・単3形アルカリ乾電池 LR6 、10mW出力、25)
許容動作温度	: 0 ~ 50
許容保存温度	: - 20 ~ + 55
外形寸法(幅×高さ×奥行)	: 約63 × 82.5 × 18.7mm(アンテナ含まず)
質量	: 約145g(乾電池含む)

【受信機】

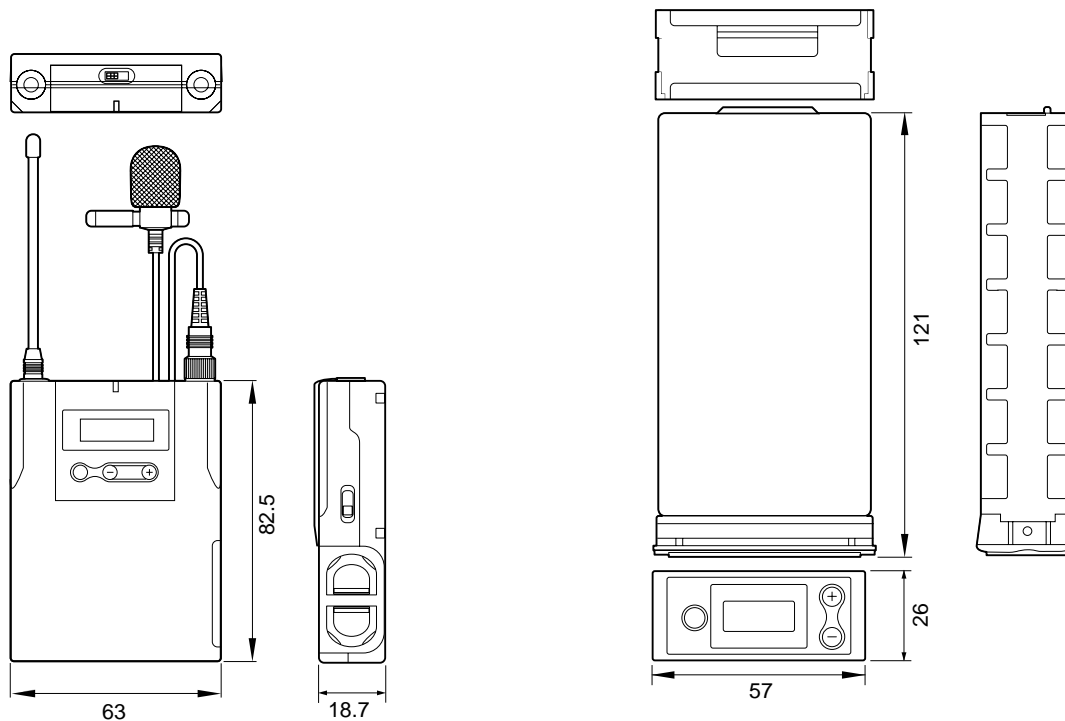
チューナー部	
形状	: ダイバーシティーチューナーモジュール
受信方式	: スペースダイバーシティー方式
局部発信	: 水晶制御PLLシンセサイザー
受信周波数	: 806 ~ 810MHz
ディエンファシス	: 50 μ s
基準周波数偏移	: ± 5 kHz
スケルチレベル	: 25dB μ
オーディオ部	
ひずみ率	: 1.0%未満(1kHz変調)
SN比	: 60dB以上
トーン信号	: 32kHz
音声出力レベル	: - 28dBm(± 5 kHz変調時)

一般	
ディスプレイ	: チャンネル、周波数、音声レベル、RFレベル
インジケータ	: RF入力レベル
電源電圧	: DC9.0V(接続機器から供給)
許容動作温度	: 0 ~ 50
許容保存温度	: -20 ~ +55
外形寸法(幅×高さ×奥行)	: 約57×26×121mm
質量	: 約150g
付属品	
単一指方向ラベリアマイクロホン(1)、ウインドスクリーン(1)、ホルダークリップ(1)、ベルトクリップ(1)	
取扱説明書(1)	
0dB _μ = 1 μ VEMF 0dB _u = 0.775V _{rms} 0dBV = 1V	

外形寸法図

ボディパックトランスミッター(送信機)

ダイバーシティチューナーモジュール(受信機)



単位:mm

仕様および外観は、改良のため予告なく変更されることがありますのであらかじめご了承ください。