

VPL-DX147は、約2.6kgのコンパクトボディで3200ルーメンの高輝度を実現。また、無線LANでの画像転送やUSBメモリからの直接投写にも対応した多機能モデルです。

主な仕様

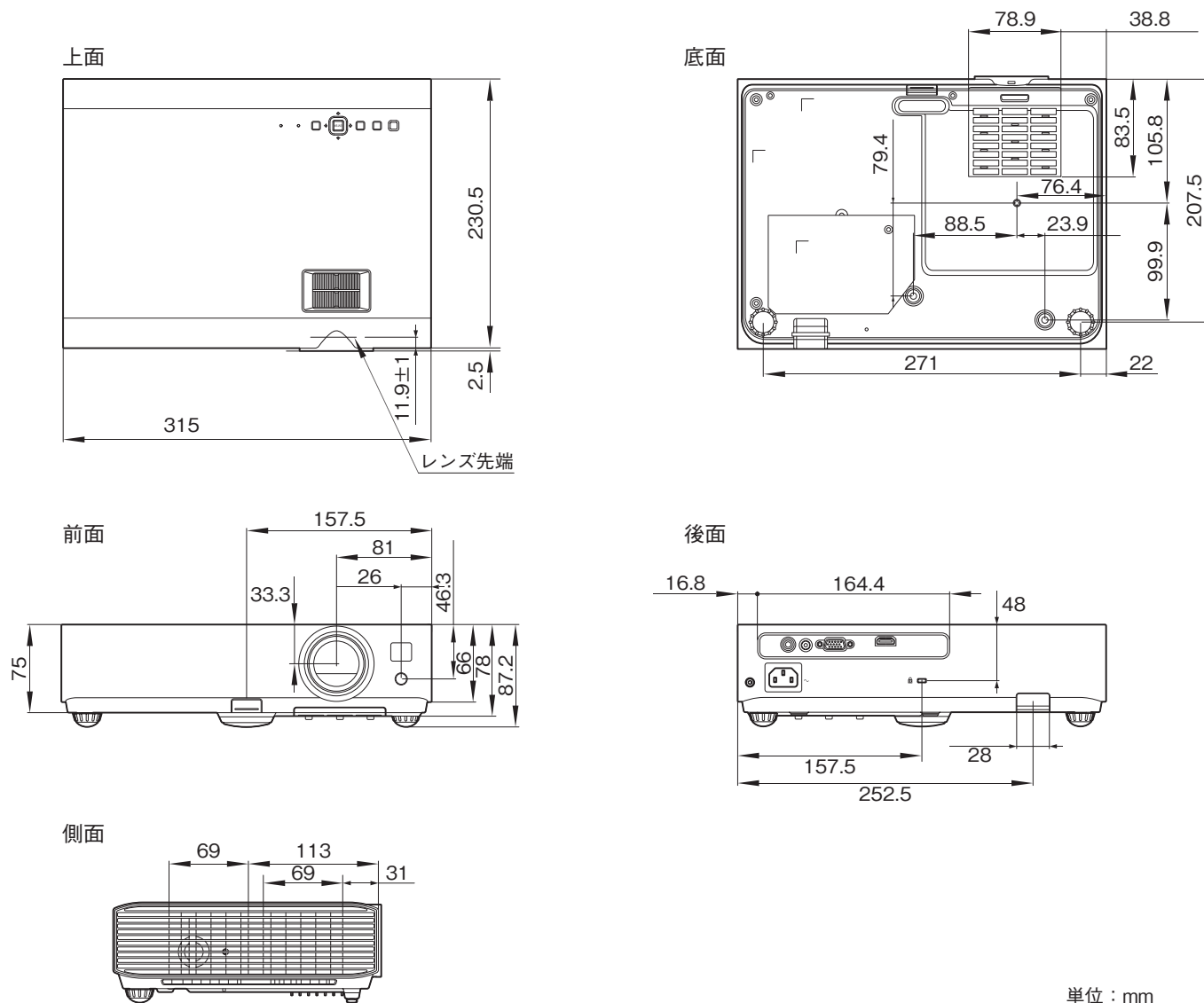
光学系	
投写方式	: 3LCDパネル、1レンズ、3原色液晶シャッター投写方式
LCDパネル	: 0.63型XGA LCDパネル×3、約236万画素(1024×768×3)
ズーム(倍率)/フォーカス方式	: マニュアルズーム(1.3倍)/マニュアルフォーカス
光源	: 210W
有効光束(光出力)*1	: ランプモード高…3200ルーメン、ランプモード標準…2300ルーメン、ランプモード低…1900ルーメン
カラー光束*2	: ランプモード高…3200ルーメン、ランプモード標準…2300ルーメン、ランプモード低…1900ルーメン
ランプ交換推奨時間*3	: ランプモード高…3000時間、ランプモード標準…5000時間、ランプモード低…10000時間
投写画面サイズ	: 30～300型(対角線)
最大コントラスト(全白/全黒)*4	: 3000:1
電気系	
対応カラー方式	: NTSC3.58、PAL、SECAM、NTSC4.43、PAL-M、PAL-N
表示可能解像度	: ビデオ入力時…750TV本、RGB入力時…1024×768ドット
対応コンピューター信号*5	: RGB(水平15～92kHz、垂直48～92Hz)、最高入力解像度信号…UXGA(1600×1200)
対応ビデオ信号	: 15kHz RGB、コンポーネント50/60Hz プログレッシブコンポーネント DTV(480/60i、576/50i、480/60p、576/50p、720/60p、720/50p、1080/60i、1080/50i、1080/60p、1080/50p) コンポジットビデオ
スピーカー	: モノラル
スピーカー出力	: 最大1W×1
入出力	
VIDEO IN(ビデオ入力)	
VIDEO	: コンポジット…ピンジャック×1
AUDIO	: ステレオミニジャック×1(VIDEO IN/INPUT A 共用)
INPUT A(入力A)	
映像	: アナログRGB/コンポーネント…ミニD-sub15ピン(凹)×1
AUDIO	: ステレオミニジャック×1(VIDEO IN/INPUT A 共用)
INPUT B(入力B)	
映像	: デジタルRGB/Y/Cb(Pb)/Cr(Pr)…HDMI(HDCP)×1*6
USBポート	: USBメディアビューワー/ワイヤレスLANモジュール用…USB TypeA×1 USBディスプレイ用…USB TypeB×1
ネットワーク	: 10BASE-T/100BASE-TX…RJ-45×1、無線LAN: IEEE802.11b/g/n
その他	
安全規格	: 電気用品安全法技術基準省令2項、VCCI クラスB 情報技術装置
本体キャビネットの色	: ホワイト&グレー
一般	
外形寸法(幅×高さ×奥行)	: 約315×75×230.5mm(突起部含まず)
質量	: 約2.6kg
電源	: AC100V、50/60Hz
消費電力	: 最大298W(待機時…5.9W、低設定…0.5W)
発熱量	: 1014BTU
動作温度	: 0～35℃
動作湿度	: 20～80%(結露なきこと)

付属品

リモートコンマンド(RM-PJ8) (1)、ワイヤレスLANモジュール(1)、リチウム電池(CR2025) (1)、ミニD-sub15ピンケーブル(1)
ネットワークプレゼンテーション用ユーティリティソフトウェア(CD-ROM) (1)、電源コード(1)、レンズキャップ(1)
キャリングケース(1)、取扱説明書(CD-ROM) (1)、簡易説明書(1) 保証書(1)

- * 1: 出荷時における本製品全体の平均的な値を示しており、JIS X 6911 : 2003データプロジェクターの仕様書様式に則って記載しています。測定方法、測定条件については付属書2に基づいています。
- * 2: カラー光束とはプロジェクターのカラーパフォーマンスを評価する測定方法です。カラー光束は製品を選択する場合に、カラーパフォーマンスを簡単かつ正確に評価する指標として活用できます。
- * 3: 時間は目安であり、保証するものではありません。ランプ交換時間はその使用条件によって変わります。
- * 4: 数値は目安であり、保証するものではありません。
- * 5: 接続するコンピューターの信号の解像度と周波数は、プリセット信号の範囲内に設定してください。
- * 6: 本機のHDMI端子はDSD(Direct Stream Digital) 信号とCEC(Consumer Electronics Control) 信号には対応していません。HDMI接続には、HDMIロゴのついたケーブルをご使用ください。

外形寸法図



単位 : mm

仕様および外観は、改良のため予告なく変更されることがありますのであらかじめご了承ください。