

VPL-FH30は、フルHDを超える高解像度WUXGA液晶パネルを採用した高性能な小型の設置型プロジェクターです。

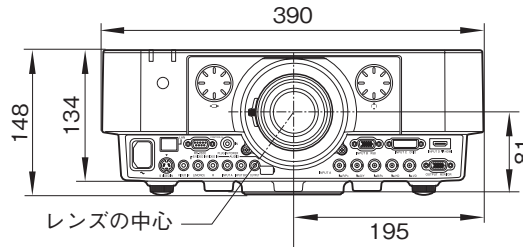
## 主な仕様

<b>光学系</b>	
投写方式	: 3LCDパネル、1レンズ方式、3原色液晶シャッター投写方式
LCDパネル	: 0.76型WUXGA LCDパネル×3(BrightEra) 約691万画素(1920×1200×3)
ズーム(倍率)/フォーカス方式	: マニュアルズーム(約1.6倍)、マニュアルフォーカス
光源	: 275W
ランプ交換推奨時間*1	: ランプモード高…3000時間 ランプモード標準…4000時間
投写画面サイズ	: 40-600型(対角線)
有効光束(光出力)*2	: ランプモード高…4300ルーメン ランプモード標準…3400ルーメン
カラー光束*3	: ランプモード高…4300ルーメン ランプモード標準…3400ルーメン
最大コントラスト(全白/全黒)*4	: 2000:1
<b>電気系</b>	
対応カラー方式	: NTSC3.58、PAL、SECAM、NTSC4.43、PAL-M、PAL-N、PAL60
表示可能解像度	: ビデオ入力時…750TV本、RGB入力時…1920×1200ドット
対応コンピューター信号*5	: RGB(水平14～93kHz、垂直47～93Hz)、 最高入力解像度信号…WUXGA(1920×1200)*6
対応ビデオ信号	: 15kHz RGB、コンポーネント 50/60Hz、プログレッシブコンポーネント 50/60Hz、 DTV(480/60i、576/50i、480/60p、576/50p、720/60p、720/50p、1080/60i、1080/50i、 1080/60p、1080/50p、1080/24p)、コンポジットビデオ、Y/Cビデオ
<b>入出力端子</b>	
VIDEO IN	
ビデオ	: ピンジャック×1
Sビデオ	: ミニDIN 4ピン×1
オーディオ	: ピンジャック×2
INPUT A	
映像	: アナログRGB/コンポーネント…5BNC(凹)×1
オーディオ	: ステレオミニジャック×1
INPUT B	
映像	: アナログRGB…ミニD-sub 15ピン(凹)×1
オーディオ	: ステレオミニジャック×1(INPUT B/C共用)
INPUT C	
映像	: デジタルRGB…DVI-D(TM-DS)×1(HDCP対応)
オーディオ	: ステレオミニジャック×1(INPUT B/C共用)
INPUT D	
映像	: デジタルRGB/Y/Cb(Pb)/Cr(Pr)…HDMI(HDCP対応)*7×1
OUTPUT	
映像	: MONITOR OUT*8…ミニD-sub 15ピン(凹)×1
オーディオ	: AUDIO OUT(出力可変)…ステレオミニジャック×1*9
<b>その他</b>	
ネットワーク	: 10BASE-T/100BASE-TX…RJ-45×1
リモート	: RS-232C…D-sub 9ピン×1、CONTROL S IN(PLUG IN POWER)…ステレオミニジャック×1
安全規格	: 電気用品安全技術基準省令2項、VCCI クラスA 情報技術装置*10、JATE 技術基準
本体キャビネットの色	: ホワイト&グレー

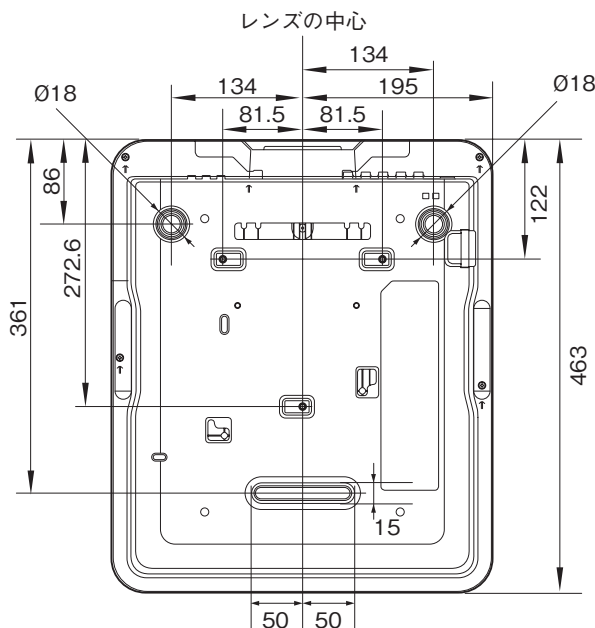
一般	
電源	: AC100V、50/60Hz
消費電力	: 最大400W(待機時…標準設定9W・低設定0.15W)
動作温度	: 0～40℃
動作湿度	: 35～85%(結露なきこと)
外形寸法(幅×高さ×奥行)	: 約390×134×463mm(突起部含まず)
質量	: 約8.1kg
付属品	
リモートコンマダー(RM-PJ19)(1)、単3形乾電池(2)、電源コード(1)、ケーブルクランプ(2)、簡易説明書(1)、保証書(1) セキュリティーラベル(1)、取扱説明書(CD-ROM)(1)	
<ul style="list-style-type: none"> <li>* 1: 時間は目安であり、保証するものではありません。ランプ交換時間はその使用条件によって変わります。</li> <li>* 2: 出荷時における本製品全体の平均的な値を示しており、JIS X 6911:2003データプロジェクターの仕様書様式に則って記載しています。測定方法、測定条件については付属書2に基づいています。</li> <li>* 3: カラー光束とはプロジェクターのカラーパフォーマンスを評価する測定方法です。カラー光束は製品を選択する場合に、カラーパフォーマンスを簡単かつ正確に評価する指標として活用できます。</li> <li>* 4: 数値は目安であり、保証するものではありません。</li> <li>* 5: 接続するコンピューターの信号の解像度と周波数は、プリセット信号の指定範囲内に設定してください。</li> <li>* 6: VESA Reduced Blanking 信号のみ対応</li> <li>* 7: 本機のHDMI端子は、DSD(Direct Stream Digital) 信号とCEC(Consumer Electronics Control) 信号には対応していません。HDMI接続にはHDMIロゴのついたケーブルをご使用下さい。</li> <li>* 8: INPUT A/Bに接続し、選択されているコンピューター(アナログRGB) 信号のみ出力できます。</li> <li>* 9: オーディオスイッチャー機能用</li> <li>* 10: VCCIクラスA情報技術装置は、情報処理装置等電波障害自主規制協議会(VCCI)の基準に基づくクラスA情報技術装置です。この装置を家庭環境で使用すると電波妨害を引き起こすことがあります。この場合には使用者が適切な対策を講ずるよう要求されることがあります。</li> </ul>	

### 外形寸法図

前面



底面



単位：mm

仕様および外観は、改良のため予告なく変更されることがありますのであらかじめご了承ください。