

VPL-SW125は、WXGAパネルを搭載した短焦点プロジェクターで、HDMI端子も装備し幅広い用途で使用可能です。

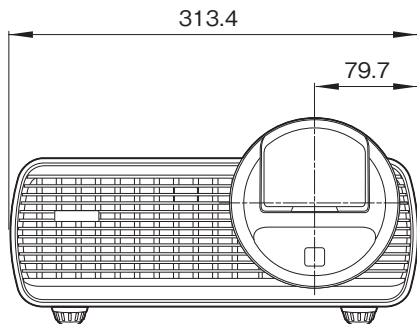
主な仕様

光学系	
投写方式	: 3LCDパネル、1レンズ、3原色液晶シャッター投写方式
LCDパネル	: 0.59型WXGA LCDパネル×3、約307万画素(1280×800×3)
ズーム(倍率)/フォーカス方式	: 固定焦点、マニュアルフォーカス
光源	: 210W
ランプ交換推奨時間*1	: ランプモード高…3000時間 ランプモード標準…4500時間 ランプモード低…6000時間
投写画面サイズ	: 50～100型(対角線)
有効光束(光出力)*2	: ランプモード高…2600ルーメン ランプモード標準…1800ルーメン ランプモード低…1400ルーメン
カラー光束*3	: ランプモード高…2600ルーメン ランプモード標準…1800ルーメン ランプモード低…1400ルーメン
最大コントラスト(全白/全黒)*4	: 3800:1
電気系	
対応カラー方式	: NTSC3.58、PAL、SECAM、NTSC4.43、PAL-M、PAL-N、PAL60
表示可能解像度	: ビデオ入力時…750TV本 RGB入力時…1280×800ドット
対応コンピューター信号*5	: RGB(水平19～92kHz、垂直48～92Hz)、最高入力解像度信号…SXGA+(1400×1050)
対応ビデオ信号	: 15kHz RGB、コンポーネント 50/60Hz プログレッシブコンポーネント 50/60Hz DTV(480/60i、576/50i、480/60p、576/50p、720/60p、720/50p、1080/60i、1080/50i) コンポジットビデオ、Y/Cビデオ
スピーカー	: モノラル(40×40mm)
スピーカー出力	: 最大1W×1
入出力	
VIDEO IN(ビデオ入力)	
VIDEO	: ピンジャック×1
S VIDEO	: ミニDIN 4ピン×1
AUDIO	: ピンジャック×2(VIDEO/S VIDEO 共用)
INPUT A(入力A)	
映像	: アナログRGB/コンポーネント…ミニD-sub15ピン(凹)×1
AUDIO	: ステレオミニジャック×1
INPUT B(入力B)	
映像	: デジタルRGB/YCbC(r YPbPr)…HDMI(HDCP)×1*6
OUTPUT	
映像	: MONITOR OUT…ミニD-sub15ピン(凹)×1*7
AUDIO OUT(出力可変)	: ステレオミニジャック×1
その他	
ネットワーク	: 10BASE-T/100BASE-TX…RJ-45×1
リモート	: RS-232C…D-sub 9ピン(凹)×1
安全規格	: 電気用品安全法技術基準省令2項、VCCIクラスB情報技術装置
本体キャビネットの色	: ホワイト&ブラック

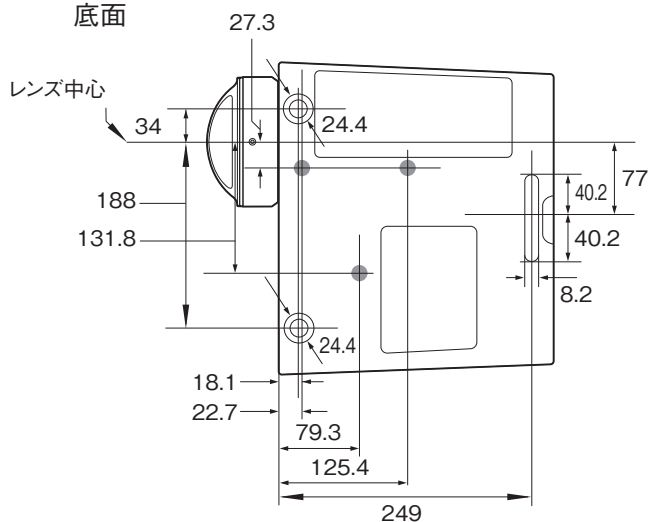
一般	
電源	: AC100V、50/60Hz
消費電力	: 最大 290W(待機時…3W・低設定 1W)
発熱量	: 990BTU
動作温度	: 0 ~ 40°C
動作湿度	: 20 ~ 80%(結露なきこと)
外形寸法(幅×高さ×奥行)	: 約 313.4 × 144.9 × 349.3mm(突起部含まず)
質量	: 約 3.7kg
付属品	
リモートコンマダー(RM-PJ7) (1)、リチウム電池(CR2025) (1)、ミニD-sub15ピンケーブル(1)、電源コード(1)	
取扱説明書(CD-ROM) (1)、簡易説明書(1)、保証書(1)	
<p>*1: 時間は目安であり、保証するものではありません。ランプ交換時間はその使用条件によって変わります。</p> <p>*2: 出荷時における本製品全体の平均的な値を示しており、JIS X 6911: 2003データプロジェクターの仕様書様式に則って記載しています。測定方法、測定条件については附属書2に基づいています。</p> <p>*3: カラー光束とはプロジェクターのカラーパフォーマンスを評価する測定方法です。カラー光束は製品を選択する場合に、カラーパフォーマンスを簡単かつ正確に評価する指標として活用できます。</p> <p>*4: 数値は目安であり、保証するものではありません。</p> <p>*5: 接続するコンピューターの信号の解像度と周波数は、プリセット信号の範囲内に設定してください。</p> <p>*6: 本機のHDMI端子はDSD(Direct Stream Digital)信号とCEC(Consumer Electronics Control)信号には対応していません。HDMI接続には、HDMIロゴのついたケーブルをご使用ください。</p> <p>*7: INPUT AIに接続し、選択されているコンピューター(アナログRGB)信号のみ出力できます。</p>	

外形寸法図

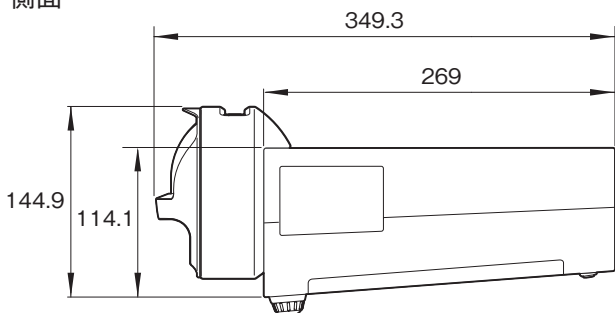
前面



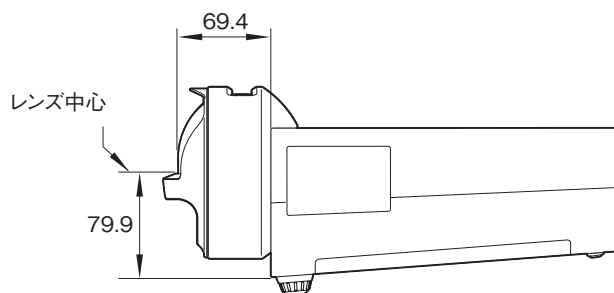
底面



側面



側面(天面が天井と平行)



単位 : mm

仕様および外観は、改良のため予告なく変更されることがありますのであらかじめご了承ください。