



PSX準備ガイド

PSXを長く使っていただくための5つのポイント

本機の準備作業は、ビデオデッキなどの接続をしたことがある方であれば、簡単にできます。

しかし、本機は今までのビデオデッキなどとは異なり、ハードディスクなどの精密な機械を搭載しているため、

いくつかの注意事項を知らずに準備作業を行うと、本機が故障してしまったり、正しく録画できなくなったりします。

本機を快適に使っていただくために、下記5つのポイントだけは絶対に守って準備を行ってください。

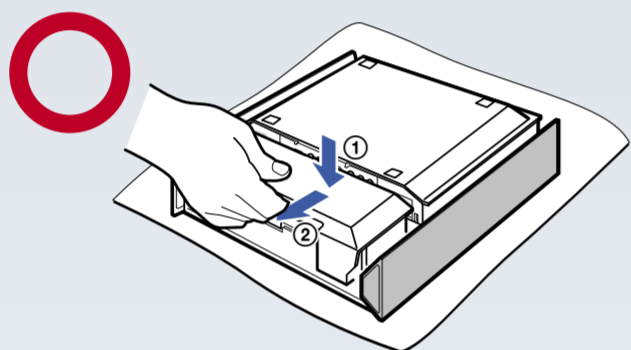
Point 1 接続時の注意ポイント

接続方法はP10へ

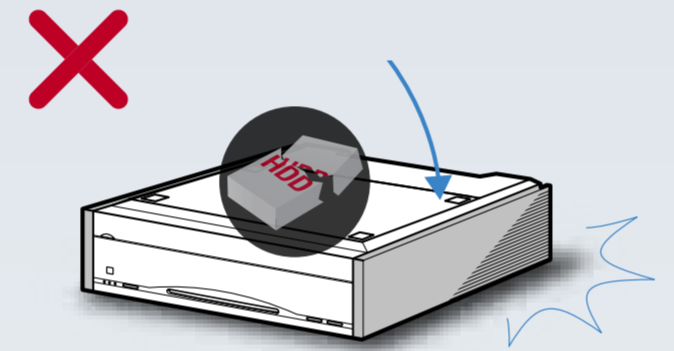
本機の接続を誤った方法で行うと、本機のハードディスクが壊れたり、アンテナが故障したりすることがあります。以下の注意は必ず守ってください。

接続するときは、本機の天面を下にして接続してください

- ①ふたの を一度押し込んでから、
- ②手前に引っぱる。

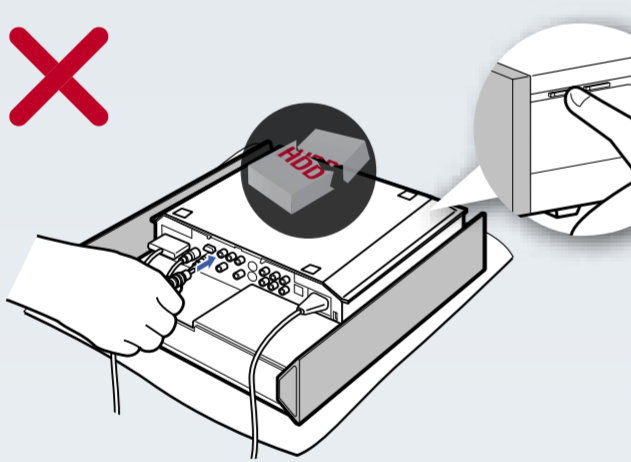


接続するときに、本機を倒したり、衝撃を与えたりしないでください



電源コードはすべての接続が終わってから接続してください

準備中に電源を差し込むと、本機のハードディスクが故障する可能性があります。

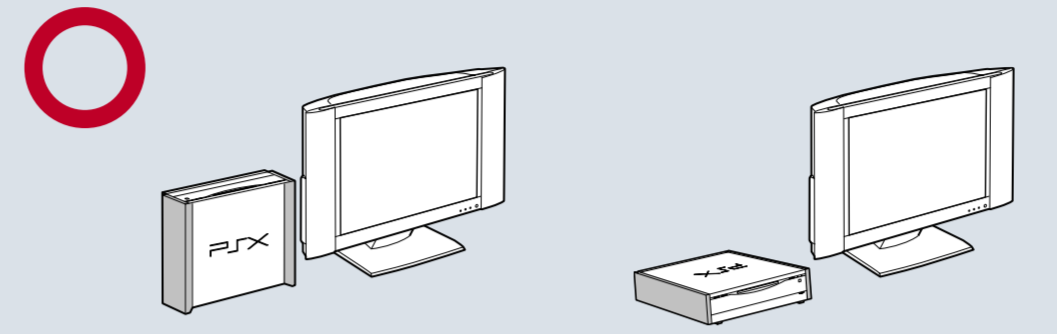


Point 2 設置時のポイント

設置方法はP16へ

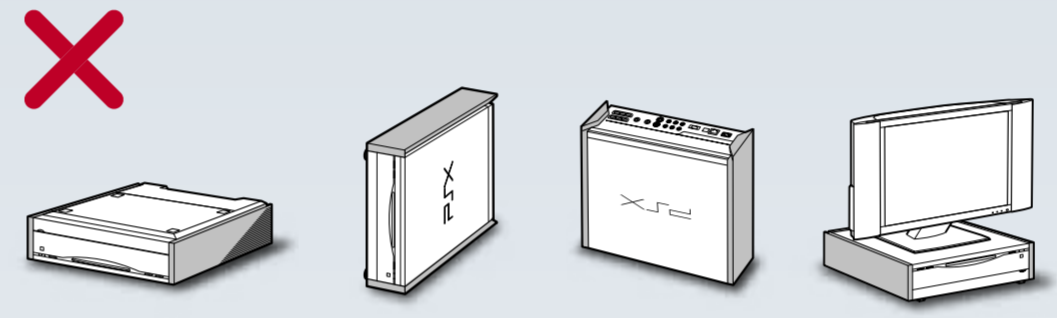
本機は横置きにも縦置きにもできますが、指定された方法以外の置き方をすると、CDやDVDなどのディスクが正しく動作しません。必ず正しい設置方法に従って、本機を設置してください。

正しい設置のしかた



悪い設置のしかた

この設置をすると本機が正しく動作しません



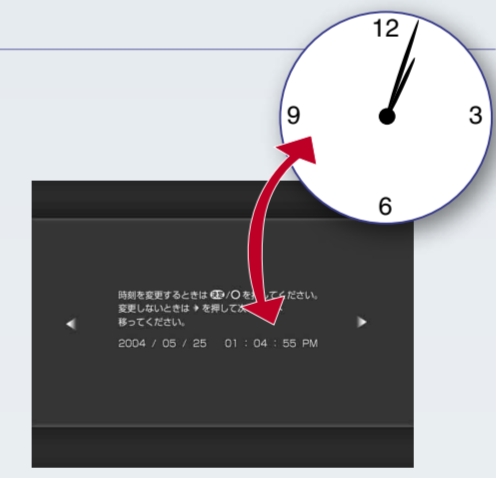
Point 3 「かんたん設定」の注意ポイント

設定方法はP18へ

接続と設置が終了し、本機の電源を初めて入れると、かんたん設定画面が表示されます。画面上に表示される案内に従うだけで設定できますが、設定を誤ると番組表などが正しく使えなくなります。下記ご注意は必ず守ってください。

時刻設定は正確にあわせてください

時刻が正確に設定されていないと、番組表のデータを受信できなくなったり、設定した予約録画が時間通りに動作しなかったりします。本機はあらかじめ時刻設定された状態で工場から出荷されていますが、念のため現在の時刻と本機の時刻が一致しているか確認してください。詳しくは、取扱説明書18ページをご覧ください。



地域番号設定で自動的に設定されたチャンネル設定も念のため確認してください

初期設定の地域番号設定でお住まいの地域に合った地域番号を選ばなかった場合、番組表が正しく設定されず、予約録画などができなくなったりします。

また、以下のようなときは、番組表データを取得するために、手動によるチャンネル設定が必要になることがありますので、ご注意ください。

- ガイドチャンネル一覧の表示チャンネル(取扱説明書148ページ)がテレビのチャンネルと違う
- ケーブルテレビやマンションの共同受信システムなどをご利用の場合で、ガイドチャンネル一覧の表示チャンネルが違う

Point 4 番組表の受信のポイント

受信方法はP33へ

番組表に表示する番組名などのデータは、テレビアンテナを通じて特定のテレビ局から一日数回定期的に提供されます。

お買い上げ時は番組表が使えません

お買い上げ時は、本機の中に番組表のデータが蓄積されていないため、番組表のデータを受信するまでは、番組表が使えません。地域番号を変更すると、番組表の番組情報を取得する時刻も自動的に設定されます。

取得時刻については、「番組表の番組情報を取得するための時刻を設定する」(120ページ)をご確認ください。設定された時間は変更しないでください。

ただし、以下のような状態のときは番組情報取得時刻になっても、本機は番組情報を取得しません。

- テレビ番組を視聴しているとき
- テレビ番組を録画しているとき
- テレビを視聴中にホームメニューを表示しているとき
- HDD→DVDダビング中のとき
- DV→HDDダビング中のとき
- 最適化実行中のとき
- x-Pict Story作成中のとき

番組表のデータ取得に関するご注意

- お買い上げ後、本機を初めて使うときは、番組表を取得するまで番組表のデータが表示されません。番組表のデータを送信する時間は、番組表のデータを送信する放送局(ホスト局)によって決まっていますが、本機の使用状況によっては、番組表を取得できるようになるまで半日～1日程度かかることがあります。

番組表のデータを取得していないときでも、番組表以外の本機の機能はお楽しみいただけます。

- 番組表の取得時間が近づいたら、本機の電源を切り、1時間ほどそのままにしておくことをお勧めします(この時間帯に録画予約が入っていないことも確認してください)。

- 電波状況やゴーストの発生状況によっては、番組表のデータを取得できないことがあります。

Point 5 本機の取り扱いに関するポイント

本機の基本的な準備は、取扱説明書の「準備1 付属品を確認する」から「準備7 かんたん設定をする」までを終えれば終了ですが、**本機使用中も、以下の注意事項を守って本機を取り扱わないと、本機の故障につながる可能性があります。**

本機の電源が「入」のときに、電源コードを抜いたり本体を動かさないでください

ハードディスクには振動や衝撃、ほこりからデータを守るための安全機構が組み込まれていますが、誤った方法で使用すると、記録したデータを失ったり、故障したりします。

特に以下の注意事項を必ず守ってください。

- －電源コードを挿したまま本機を移動させたり、設置方向を変えたりしない。
- －電源コードを抜き差ししたときや、電源を入り切りしたときは、すぐに動かしたり、移動させたりしない。電源を切ってから20秒程度お待ちください。
- －HDD ACCESSランプが点滅しているときは、本機を移動させたり、設置方向を変えたりしない。

本機の中にディスクが入っていないことを確認してからディスクを入れてください

本機の中にディスクが入っている状態でディスクを入れようとすると、ディスクが傷つくことがあります。

基本操作を確認する

リモコンの操作方法について

本機は以下のリモコンのボタンだけで基本的な操作ができます。

数字ボタン

本機のチャンネルを切り換えたいときに押します。テレビ本体のチャンネルを切り換えることはできません。

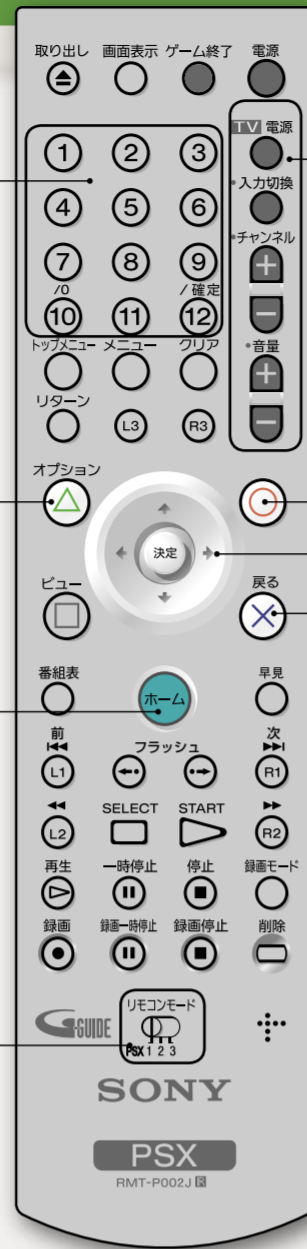
△ボタン

- オプション機能を表示したいときに押します。
- 操作パネルを表示させたいときに押します。

ホームボタン

ホームメニューを表示したい/戻りたいときに押します。

お買い上げ時、本機側のリモコンモードは「1」に設定されており、リモコン側も「1」に設定してください。



テレビで使えるキーです。

○/決定ボタン

- コンテンツを再生するときに押します。
- メニュー上で選んだ項目を確定するときに押します。

十字キー

- メニュー上に表示されるカーソルを移動させるときに使います
- ウィザードの画面を切り換えるときに使います。

X ボタン

- 再生を停止し、ホームメニューに戻るときに使います。
- 一つ前のメニューに戻るときに押します。

リモコンのその他のボタンの説明については、「各部のなまえ」(152ページ)をご覧ください。

ホームメニューの紹介

リモコンのホームボタンを押すと、ホームメニューが表示されます。本機では、ホームメニューからテレビ・ビデオ・ミュージック・フォトなどのカテゴリを選び、各カテゴリの機能を利用します。



- 時刻を指定して予約録画する。(62ページ)
- DVDや録画した映像を再生する。(51ページ)
- あらかじめ設定したキーワードで自動録画する(x-おまかせ・まる録)。(68ページ)
- 録画した映像を編集する。(74ページ)
- 録画した映像をDVDにダビングする。(78ページ)
- DV IN端子に接続したデジタルビデオカメラの映像をHDDにダビングする(おまかせDVダビング)。(83ページ)



- テレビ番組を見る。(47ページ)
- 番組表を使って録画予約する。(60ページ)
- 今見ているテレビを録画する。(57ページ)



- メモリースティックやデジタルカメラ、CD-Rに保存されている写真や動画を再生する。(104ページ)
- 写真や動画を本機のハードディスクに保存する。(106ページ)
- 本機に保存した写真を使い映像作品を作成する(x-Pict Story)。(107ページ)



- CDやCD-Rに記録されている曲を再生する。(92ページ)
- 曲を本機のハードディスクに保存する。(93ページ)
- 本機に保存した曲を使って演奏する(x-DJ)。(96ページ)



横軸: カテゴリ

縦軸: コンテンツ

- PlayStationやPlayStation 2のゲームで遊ぶ(114ページ)

本機で再生・ダビングできるディスク一覧

本機では、さまざまな種類のディスクを利用することができます。本機の機能によって、利用できるディスクが異なります。

ビデオで再生できるディスクについて

ディスクの種類	ディスク名称	DVD-ROM	DVD-R	DVD-RW	DVD+R	DVD+R DL	DVD+RW
ロゴ							
モード		-	Videoモード	Videoモード	VRモード	+VRモード	+VRモード
本機での表示		DVD Video	DVD Video	DVD Video	DVD-VR	DVD+VR	DVD+VR

ビデオでダビングできるディスクについて

ディスクの種類	ディスク名称	DVD-R	DVD-RW	DVD+R	DVD+RW
ロゴ					
モード		Videoモード	Videoモード	VRモード	+VRモード
本機での表示		DVD Video	DVD Video	DVD-VR	DVD+VR
対応しているディスクのバージョン		Ver2.0、Ver2.0/4倍速、Ver2.0/8倍速	Ver1.1、Ver1.1 CPRM対応、Ver1.1/2X CPRM対応、Ver1.2/4X CPRM対応	8倍速ディスクまで対応	4倍速ディスクまで対応
最長録画時間		約6時間			
他機との互換性		○	○	△	△
		DVDプレーヤーで再生可能	DVDプレーヤーで再生可能	VRモード対応の機器でのみ再生可能	+R対応の機器でのみ再生可能
ダビング可能な回数		1回のみ	くり返し可能	1回のみ	くり返し可能
ダビング後の追記		×	×	○	○
DVDメニュー作成		○	○	×	○
プレイリスト作成		×	×	○	×
二カ国語放送のダビング	主音声のみ	○*2	○*2	○*2	○*2
	副音声のみ	○*2	○*2	○*2	○*2
	主音声+副音声	△*1	△*1	◎*3	△*1
		詳しくは79ページ			
		詳しくは81ページ			
		詳しくは78ページ			
		詳しくは122ページ			

*1 「DVD二カ国語記録音声」の設定で選択した音声で記録されます。

*2 録画時に設定したHDD二カ国語記録音声の音声のみダビングされます。

*3 主音声/副音声両方がダビングされ、再生時に主音声/副音声の切り換えができます。

ミュージック(音楽の再生)で再生できるディスク

本機で再生できるディスクは音楽CDとCD-Rだけです。CD-RWは対応していません。

本機で再生するためのパソコンでのCD-Rの作成方法については、「CD-Rに保存したMP3ファイルを本機で再生するときのご注意」(101ページ)をご覧ください。

ディスクの種類	ディスク名称	CD	CD-R
ロゴ			
説明		音楽や音声で記録された市販のソフト	CDレコーダーやパソコンで作成したCD。音楽用フォーマットと、MP3ファイルのみ再生可能

フォトで再生できるディスク

本機のフォトで再生できるディスクはCD-Rのみです。CD-Rの作成に関するご注意は、「CD-Rに保存した写真を本機で再生するときのご注意」(112ページ)をご覧ください。

ゲームで使えるディスク

ディスクの種類	"PlayStation 2"規格 DVD-ROM	"PlayStation 2"規格 disc	"PlayStation"規格 disc
ディスクに付いているマーク(ロゴ)	"PS"と"PlayStation 2"ロゴタイプと「NTSC」および「FOR JAPAN ONLY」表記	"PS"と"PlayStation 2"ロゴタイプと「NTSC」および「FOR JAPAN ONLY」表記	"PlayStation"ロゴと「NTSC」および「FOR JAPAN ONLY」表記
ディスクの色	銀・金	青	黒
記録しているもの	音声+映像		
ディスクの大きさ	12cm		

本機に対応していないディスクについて

本機は以下のディスクに対応していません

- DVD-RAM
- DVDオーディオ
- 本機では再生できない地域番号(リージョンコード)のDVDビデオ
- CD-RW
- ビデオCD
- スーパーVCD
- スーパーオーディオCDのHD(ハイデンシティ)レイヤー
- NTSC以外のカラーテレビ方式(PAL、SECAM)対応のディスク(本機がNTSCカラーテレビ方式対応のため)