

TV(1-3ch)・FM/AMラジオ

取扱説明書・保証書

お買い上げいただきありがとうございます。

警告 電気製品は安全のための注意事項を守らないと、火災や人身事故になることがあります。

この取扱説明書と別冊の「安全のために」をよくお読みのうえ、製品を安全にお使いください。お読みになったあとは、いつでも見られるところに必ず保管してください。

ICF-304



* 2 5 4 1 5 7 5 0 5 * (2)

© 2004 Sony Corporation

Printed in China

使用上のご注意

取り扱いについて

- 次のような場所に置かないでください。
 - 温度が非常に高い所(40℃以上)や低い所(0℃以下)。
 - 直射日光のあたる場所や暖房器具の近く。
 - 風呂場など湿気の多い所。
 - 窓を閉め切った自動車内(特に夏季)。ほこりの多い所。
- 落としたり、強いショックを与えたりしないでください。故障の原因になります。
- 本体の内部に液体や異物を入れないでください。
- 汚れたときは、柔らかい布でからぶきしてください。シンナーやベンジンなどは表面をいためますので使わないでください。
- キャッシュカード、定期券など、磁気を利用したカード類をスピーカーに近づけないでください。スピーカー内部の磁石の影響でカードの磁気に変化し、使えなくなることがありますのでご注意ください。
- 耳をあまり刺激しないように、適度の音量でお楽しみください。
- 常によい音でお聞きいただくために、イヤホンのプラグをときどき柔らかい布でからぶきし、清潔に保ってください。
- イヤホンをご使用中、肌に合わないと感じたときは早めに使用を中止して医師またはソニーの相談窓口、ソニーサービス窓口にご相談してください。
- このラジオのテレビ音声受信回路は、FM放送の受信回路と兼用であるため、一部の地域では、テレビ2または3チャンネルの音声を受信中、FM放送が混じって聞こえることがあります。このときは、ソニーの相談窓口またはお買い上げ店、お近くのソニーサービス窓口にご相談ください。
- 防滴機構になっていませんので雨や雪、水しぶきのかかるところでは充分にご注意ください。

万一故障した場合は、内部をあけずに、ソニーの相談窓口またはお買い上げ店、ソニーサービス窓口にご相談ください。

保証書とアフターサービス

保証書

- 所定事項の記入および記載内容をお確かめのうえ、大切に保存してください。
- 保証期間は、お買い上げ日より1年間です。

アフターサービスについて

調子が悪いときは この説明書をもう1度ご覧になってお調べください。

それでも具合の悪いときは ソニーの相談窓口またはお買い上げ店、お近くのソニーサービス窓口にご相談ください。

保証期間中の修理は 保証書の記載内容に基づいて修理させていただきます。詳しくは保証書をご覧ください。

保証期間経過後の修理は 修理によって機能が維持できる場合は、ご要望により有料修理させていただきます。

部品の保有期間について

当社ではラジオの補修用性能部品（製品の機能を維持するために必要な部品）を、製造打ち切り後6年間保有しています。この部品保有期間を修理可能な期間とさせていただきます。保有期間が経過した後も、故障箇所によっては修理可能な場合がありますので、ソニーの相談窓口またはお買い上げ店、ソニーサービス窓口にご相談ください。

品名 ラジオ
型名 ICF-304
保証書 T10-1001A-4

ここに保証書が入ります

Complete the film by inserting the warranty at this position.

在此處插入保證書完成菲林。

在此位置插入保証书以完成胶片。

よくあるお問い合わせ、解決方法などは
ホームページをご活用ください。

<http://www.sony.co.jp/support>

使い方相談窓口

フリーダイヤル……………0120-333-020
携帯電話・PHS・一部のIP電話…0466-31-2511

左記番号へ接続後、
最初のガイダンスが
流れている間に

修理相談窓口

フリーダイヤル……………0120-222-330
携帯電話・PHS・一部のIP電話…0466-31-2531

「304」+「#」

を押してください。
直接、担当窓口へ
おつなぎします。

FAX (共通) 0120-333-389 受付時間 月～金:9:00～20:00 土・日・祝日:9:00～17:00

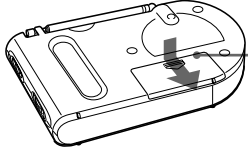
ソニー株式会社 〒108-0075 東京都港区港南1-7-1

主な特長

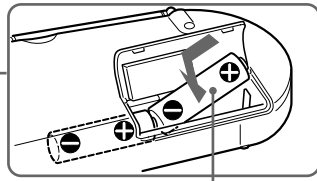
受信状況が一目でわかる同調インジケータ付き。

乾電池を入れる

裏面



ソニー単3形乾電池2本、
⊕と⊖の向きを正しく入れます。



必ず●極側から先に入れる

乾電池の持続時間 (JEITA*)

(単位: 約 時間)

放送の種類	FM (TV1-3ch)		AM	
	イヤホン 使用時	スピーカー 使用時	イヤホン 使用時	スピーカー 使用時
ソニー単3形 (LR6) アルカリ乾電池	250	95	330	110
ソニー単3形 (R6) マンガン乾電池	120	35	165	38

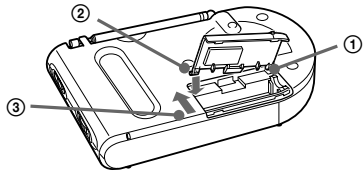
* JEITA (電子情報技術産業協会)規格による測定値です。実際の電池持続時間は使用する機器の状況により変動する可能性があります。

乾電池の交換時期

乾電池が消耗してくると音が小さくなったり、ひすんだりします。その場合は、乾電池を2本とも新しいものと交換してください。

電池入れのふたがはずれたときは

電池入れのふたは、開けるときに過大な力を加えると、はずれるようになっていきます。はずれた場合は、下図の番号に従って取り付けてください。

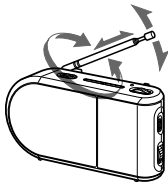


- ① ふたの右のツメを穴に差し込む。
- ② 左のツメをふたが収まる部分の左側に引っかける。
- ③ そのまま左のツメを穴に向けて滑らせる。

受信状態を良くするには

FM (TV1-3ch) 放送の場合

ロッドアンテナの長さや角度を調節してください。

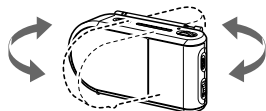


- ロッドアンテナの角度を調整するときは、付け根の部分を持ってください。先端部分を持つと、過剰な力を加えると、アンテナを破損することがあります。



AM放送の場合

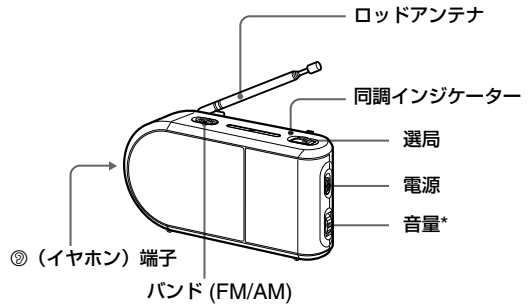
AMアンテナは内蔵されているので、ラジオ本体の向きによって受信状態が変わります。最も良く受信できる向きにしてお聞きください。



- 乗り物やビルの中では電波が弱められますので、なるべく窓際でお聞きください。

ラジオを聞く

スピーカーまたは付属のイヤホンで聞くことができます。



* 音量つまみ近くの音量を上げる側に凸点が付いています。操作の目印としてお使いください。

- 1 電源スイッチを入にして電源を入れる。
- 2 バンド切り換えスイッチでFMまたはAMを選ぶ。
TV(1-3ch)を聞く場合はFMに合わせます。
- 3 選局つまみを回して、聞きたい放送局の周波数を選ぶ。
放送を受信すると同調インジケータが赤く点灯します。
- 4 音量つまみで音量を調節する。

電源を切るときは

電源スイッチを切にします。

付属のイヤホンで聞くには

イヤホンを◎ (イヤホン) 端子につなぎます。スピーカーからは音が出なくなります。

主な仕様

受信周波数 FM : 76~108 MHz (TV1-3ch*)
AM : 530~1,605 kHz
スピーカー 直径 約6.6 cm 丸型 8 Ω 1個
出力端子 ◎ (イヤホン) 端子 (φ 3.5 mm ミニジャック) 1個
実用最大出力 100 mW (JEITA*)
電源 DC 3 V、単3形乾電池 2本
最大外形寸法 約170 × 85 × 39 mm (突起部含まず)
約171 × 87.2 × 44 mm (突起部含む)
(幅/高さ/奥行き) (JEITA*)
質量 約328 g (乾電池、イヤホン含む)

*1 地上アナログテレビ放送は2011年7月までに終了することが、国の法令によって定められています。地上アナログテレビ放送終了後は、本機ではテレビの音声を聞くことはできません。

*2 JEITA (電子情報技術産業協会) 規格による測定値です。

付属品

ソニー単3形乾電池 (お試用*) (2)、イヤホン (1)、取扱説明書・保証書 (1)

* 付属の乾電池はお試用です。購入する場合はソニーアルカリ乾電池をおすすめします。

本機の仕様および外観は、改良のため予告なく変更することがあります。ご了承ください。



主はんだ付けに無鉛はんだを使用。
主なプリント配線板にハロゲン系難燃剤を不使用。