

VRP-T5に記録した番組を 本機にムーブする

BDZ-S77の「地上デジタル放送の記録を可能にするアップグレード」を行っていただき、ありがとうございます。

本機と以下のソニー製デジタル録音ハードディスクドライブVRP-T5、およびソニー製デジタルテレビをつなぐと、i.LINK操作パネルでムーブができるようになります。

i.LINK操作でムーブができる機種

フラットパネルデジタルテレビ
KDE-P50HVX、KDE-P42HVX、
KDE-P37HVX

液晶デジタルテレビ
KDL-L40HVX、KDL-L32HVX、
KDL-L26HVX、KDX-46Q005、
KDX-40Q005

デジタル録音
ハードディスクドライブ
VRP-T5

対応機種は2004年10月現在のものです。

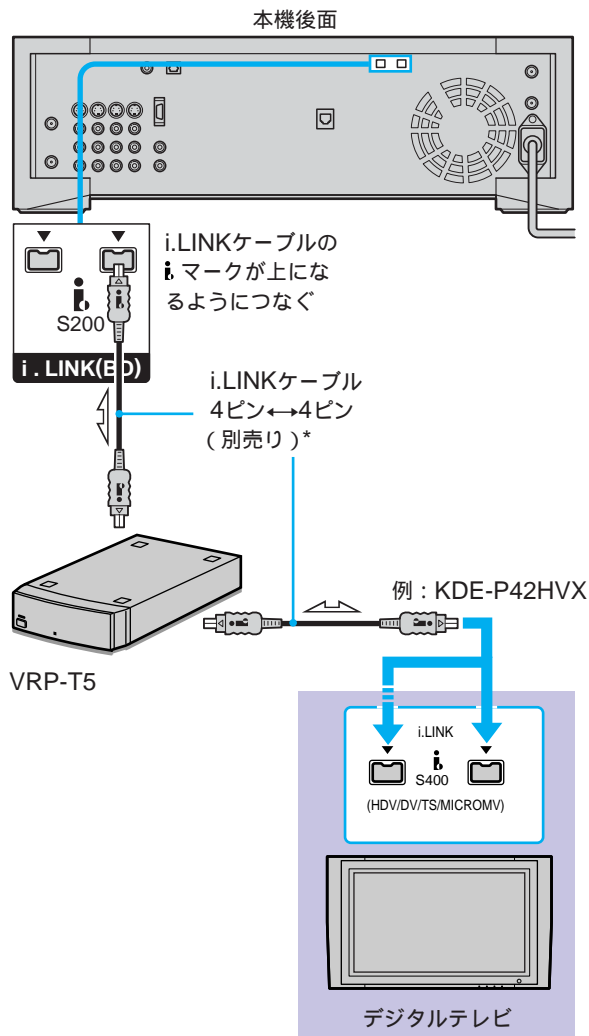
ムーブとは

VRP-T5に記録した番組をi.LINK経由で本機のBDに移動することです。デジタルテレビに表示されるi.LINK操作パネルで本機とVRP-T5を操作して、ハイビジョンで録りためた番組をBDに保存することができます。

ご注意

- あらかじめ、BDの残量を必ず確認してください。
- ムーブした番組はVRP-T5からは消去されます。
- 独立データ放送やラジオ放送番組はムーブできません。ムーブの操作をしても、ムーブ開始後すぐにムーブを中止します。この時、VRP-T5に記録されたデータ放送やラジオ放送番組の1分程度が消去されます。
- ムーブ中や記録中はi.LINK接続機器のケーブルを抜き差ししないでください。
- ムーブ中は他のi.LINK接続機器の電源をON/OFFしないでください。
- ムーブ中の画面は、テレビ画面でご覧になれません。

本機をVRP-T5とデジタルテレビにつなぐ



* 別売りのVMC-IL4408B (0.8m)、VMC-IL4415B (1.5m)、VMC-IL4435B (3.5m)が使えます(2004年10月現在)。

ご注意

- i.LINK端子の向きはデジタルテレビなどの機種によって異なります。i.LINKケーブルのiマークがi.LINK端子のマークの方を向くようにつないでください。i.LINK端子の位置や向きについては、デジタルテレビなどの取扱説明書をご覧ください。
- 本機はコンセントにつないだ状態であれば、電源「切」の状態でも他のi.LINK対応機器の信号を中継することができます。信号を中継せず本機を長時間使用しないときは、必ずコンセントから電源プラグを抜いてください。

ちょっと一言

複数のi.LINK対応機器をつなぐときの接続について詳しくは、取扱説明書(接続と準備編)の「i.LINKについて」(P.102ページ)をご覧ください。

リモコンについて

i.LINK操作パネルの操作にはデジタルテレビのリモコンの下記のボタンを使います。



ムーブする

VRP-T5に記録した番組を、デジタルテレビのi.LINK操作パネルを使って本機のBDにムーブ(移動)します。

ご注意

ムーブを行う前に、デジタルテレビ以外の機器からVRP-T5へのLINCを解除してください。また、他の機器から本機へのLINCも全て解除してください。解除しないとムーブに失敗することがあります。

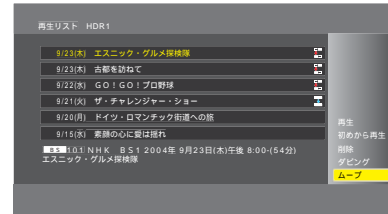
デジタルテレビを操作します。

- 1 ホームボタンを押して、 \leftarrow/\rightarrow で「 \square (外部入力)」を選ぶ。
- 2 \uparrow/\downarrow でムーブしたい番組が録画されている「 \square (HDR)」を選んで、 \odot を押す。
i.LINK操作パネルが表示されます。
- 3 $\uparrow/\downarrow/\leftarrow/\rightarrow$ で「 $\textcircled{1}$ 電源」を選んで、 \odot を押す。
VRP-T5の電源が入ります。

- 4 $\uparrow/\downarrow/\leftarrow/\rightarrow$ で「リスト」ボタンを選んで、 \odot を押す。

「再生リスト」画面が表示されます。

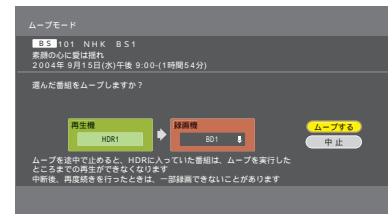
- 5 $\uparrow/\downarrow/\leftarrow$ でムーブしたい番組を選んで、オプションボタンを押す。



- 6 \uparrow/\downarrow で「ムーブ」を選んで、 \odot を押す。

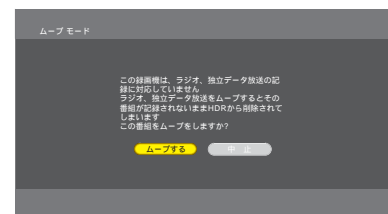
「ムーブモード」画面が表示されます。

「ムーブモード」画面



- 7 \leftarrow/\rightarrow で「ムーブする」を選んで、 \odot を押す。

確認画面が表示されます。



- 8 \leftarrow/\rightarrow で「ムーブする」を選んで、 \odot を押す。

ムーブが始まります。

ムーブが終了すると、「再生リスト」画面に戻ります。

「再生リスト」画面のマークの意味

- \square : ムーブが中断された番組
- \square : コピープロテクションにより、番組の一部がダビングできない番組
- \square : ダビングできる番組
- \square : 削除禁止にしている番組