

マルチチャンネル インテグレートアンプ

TA-DB890

接続ガイド

この接続ガイドは、DVDプレーヤー／“プレイステーション 2”、テレビ、スピーカー、サブウーファーを接続して、マルチチャンネル音声を楽しむときのつなぎかたを説明しています。その他の機器のつなぎかたについて詳しくは、付属の取扱説明書をご覧ください。

“プレイステーション 2”は株式会社ソニー・コンピュータエンタテインメントの登録商標です。

DVDソフトを正しく再生し、お楽しみいただくために

同軸デジタルコードや光デジタルコードを使って、DVDプレーヤーや“プレイステーション 2”を本機に接続したときは、各機器側で次の設定を行ってください。詳しくは、各機器の取扱説明書をご覧ください。

ソニー製DVDプレーヤーの場合

- 1 DVDプレーヤーの設定画面で「オーディオ設定」を選択する。
- 2 「オーディオDRC」を「ワイドレンジ」にする。
- 3 「音声デジタル出力」を「入」にする。
- 4 「ドルビーデジタル」を「ドルビー入」にする。
- 5 「DTS」を「入」（機種によっては「DTS」）にする。

“プレイステーション 2”の場合

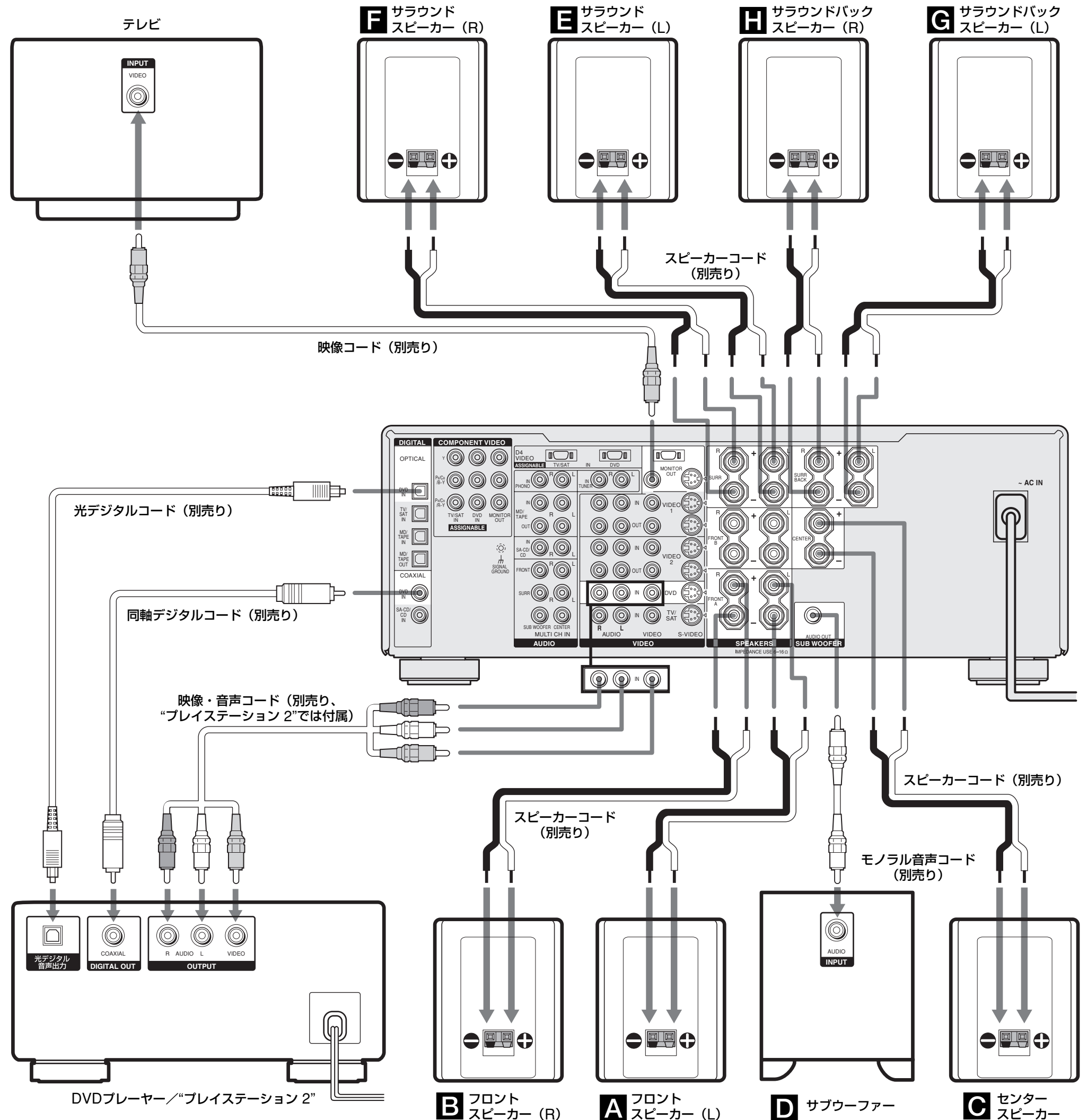
- 1 “プレイステーション 2”の設定画面で「オーディオ設定」を選択する。
- 2 「音声デジタル出力」を選ぶ。
- 3 「光デジタル出力」を「入」にする。
- 4 「ドルビーデジタル」を「入」にする。
- 5 「DTS」を「入」にする。

ご注意

DVDプレーヤー／“プレイステーション 2”を接続するときは、デジタル（COAXIALまたはOPTICAL）端子だけでなく、アナログ（AUDIO L/R）端子にも必ずつないでください。

音が出ないときは

本体のINPUT MODEボタンを押して「AUTO IN」に設定してください。

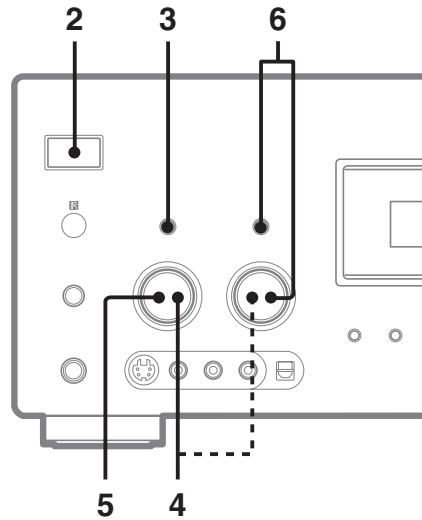


スピーカーシステムのかんたん設定

A~Hのスピーカーの接続については、表面をご覧ください。

お持ちのスピーカーの種類から番号を選ぶことにより、簡単にスピーカーを設定できます。

- 1 下のイラストから番号を探す。右のフローチャートからも探せます。
- 2 I/⏻ (電源) を押して電源を入れる。
- 3 MAIN MENUを押して「SP SETUP」を選ぶ。
- 4 MENUつまみを回して「EASY SET」を選ぶ。ない場合は「NORM.SET」を選び、-/+つまみを回して「EASY SET」を選ぶ。
- 5 MENUつまみを回して「SP PAT. XXX」を選ぶ。
- 6 -/+つまみを回して手順1で探した番号を選び、ENTERを押す。



あなたの「番号」は？

お持ちのスピーカーの数によって決まります。

<p>スピーカー7本とサブウーファーの場合</p> <p>7-1 に設定してください</p>	<p>スピーカー4本の場合</p> <p>4-0 に設定してください</p>
<p>スピーカー6本とサブウーファーの場合</p> <p>6-1 に設定してください</p>	<p>スピーカー3本の場合</p> <p>3-0 に設定してください</p>
<p>スピーカー5本とサブウーファーの場合</p> <p>5-1 に設定してください</p>	<p>スピーカー2本の場合</p> <p>2-0 に設定してください</p>

左のイラストを参考に、スピーカーがある場合は → へ、ない場合は へ進んでください。

