

## お客様・販売店様・特約店様用

## フロアスタンド

## 取扱説明書

お買い上げいただきありがとうございます。

## お客様へ

本製品の取り付けには、確実な作業が必要になります。必ず、販売店や工事に依頼して、安全性に充分考慮して確実な取り付けを行ってください。

**警告**

安全のための注意事項を守らないと、火災や人身事故になることがあります。

この取扱説明書には、事故を防ぐための重要な注意事項と製品の取り扱いかたを示しています。**この取扱説明書をよくお読みのうえ、製品を安全にお使いください。**お読みになったあとは、いつでも見られるところに必ず保管してください。

## 販売店様・特約店様へ

テレビの取り付けには特別な技術が必要ですので、設置の際には取扱説明書をよくご覧の上、設置を行ってください。取り付け不備や、取り扱い不備による事故、損傷については、当社では責任を負いません。なお、この取扱説明書は、取り付け作業後にお客様に渡してください。

## 指定機器

液晶デジタルテレビ

KDL-46X1000 KDL-40X1000

上記以外の機種については、テレビに付属の取扱説明書をご覧ください。

壁に寄せて設置することをおすすめします。

## SU-FL51

# 安全のために

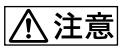
ソニー製品は安全に充分配慮して設計されています。しかし、まちがった使いかたをすると、火災・感電・転倒・落下などにより人身事故になることがあり危険です。事故を防ぐために安全のための注意事項を必ずお守りください。

## 警告表示の意味

取扱説明書では、下記のような表示をしています。表示の内容をよく理解してから本文をお読みください。



この表示の注意事項を守らないと、火災・感電・転倒・落下などにより死亡や大けがなど人身事故につながる場合があります。



この表示の注意事項を守らないと、けがをしたり周辺の家財に損害を与えたりすることがあります。

### 注意を促す記号



火災



感電



注意

### 行為を禁止する記号



禁止

## お客様へ



警告



火災



感電

下記の注意事項を守らないと火災・感電・転倒・落下などにより死亡や大けがの原因となります。

## 取り付けや設置作業は専門業者に依頼する

テレビおよびスタンドは大変重いので、落下や転倒により打撲や骨折など大けがの原因になります。取り付けは専門業者に依頼ください。



注意

## スタンドに寄りかかったり、ぶら下がったりしない

スタンドが転倒して、けがの原因になります。



禁止



## 転倒防止の処置をする

転倒防止の処置をしないと、スタンドが転倒したり、テレビが落下して、けがの原因となります。テレビと壁などをつないで転倒防止の処置を行ってください。



注意

## 堅くて平坦な床面に設置する

傾いた床面に設置するとスタンドが転倒したり、テレビが落下してけがの原因となることがあります。



注意

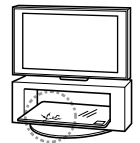
畳、じゅうたん、カーペットなどの上に置く場合は、板など堅いものを敷いてください。

## ガラスにひび割れが入ったスタンドは使わない

多少のひび割れでも使わないでください。ガラスが割れて、けがの原因になります。



禁止



## スタンドにテレビを取り付けた状態で、ぶら下がらない

スタンドが転倒したり、テレビが落下して、大けが、死亡などの原因となることがあります。



禁止



## スタンドの上に乗ったり、棚板の間に入って遊ばない

お子様がスタンドの上に乗ったり、棚板の間に入って遊んだりすると、ガラスが割れる、スタンドが転倒する、テレビが落下するなどの事態が発生し、大けがや死亡の原因となります。



禁止



## テレビの通風孔をふさがない

テレビの上に布をかけて通風孔をふさぐと、内部に熱がこもり、火災の原因となることがあります。



## テレビを取り付けたままや、接続機器を収納したまま移動させない

テレビを取り付けたまま移動させると、腰を痛めたり、スタンドが転倒して、大けがの原因となります。また、接続機器の落下により、ガラスが割れたりして、破損の原因にもなります。



## スタンドを移動させるときのご注意

無理な移動は腰を痛めたり、大けがをしたりする原因になります。テレビや接続機器をはずした上で、下記のことを守って移動させてください。



- 必ず2人以上で行う。
- ガラス部分を持たない。
- 手足をはさまないように注意する。

## テレビの電源コードやケーブル類をはさまないようにする

テレビをスタンドに取り付けるときは、電源コードやケーブル類をはさみこまないようにしてください。電源コードやケーブルに傷がついて火災や感電の原因となります。



## スタンドを踏み台にしない

落ちたり、ガラスを割ったりして、けがの原因となります。



## 電源コードやケーブル類を足で引っかかない

転んだり、スタンドが転倒したりして、けがの原因となることがあります。誤って引っかけることがないように、ケーブル類は取扱説明書に従ってまとめてください。



## スタンドの分解、改造は行わない

ガラス棚板を固定しているネジを抜いたり、ガラスをはずしたりしないでください。接続機器が落ちたり、ガラスが割れたりして、破損やけがの原因となります。



## 注意

下記の注意事項を守らないとけがをしたり周辺の家財に損害を与えたりすることがあります。

## 指定機器以外の物を取り付けない

このスタンドは指定機器専用です。指定機器以外の物を取り付けると、落下によるけがや破損の原因となることがあります。



## テレビを固定する

付属のネジでテレビをスタンドに固定してください。固定しないと、スタンドが転倒したり、テレビが落下して、けがの原因となることがあります。



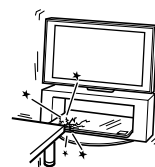
## 体重をかけたり、硬いものをぶつけない

テレビを取り付けるときに、ガラスに手をつけて体重をかけたり、ドライバーなどの硬いものをぶつけないように注意してください。ガラスが割れて、けがの原因となることがあります。



## ガラスに強い衝撃を与えない

スタンドには強化処理を施したガラスを使用していますが、絶対割れないわけではありません。割れると、けがの原因となりますので下記のことをお守りください。



- 物をぶつける、先端のどがった物を落とすなど、強い衝撃を与えない。
- 鋭利な物で傷をつけたり、ガラス面を突いたりしない。
- 掃除機など、固い物をガラスの端面に当てない。



## 設置上のご注意

設置場所は、堅くて平坦な床面にしてください。設置場所によってはスタンドの変形や傾きが生じることがありますので下記のことをお守りください。

- 畳、じゅうたん、カーペットなどの上に置く場合は板など堅い物を敷く
- 直射日光が当たる場所や、暖房器具のそばに置かない
- 高温多湿の場所や屋外に置かない

## 使用上のご注意

### お手入れについて

お手入れをする際には、やわらかい布で、から拭きしてください。汚れがひどいときは食器用洗剤を5～6倍に薄め、やわらかい布に含ませて軽く拭き取ってください。シンナーやベンジンなどの化学薬品はスタンドの仕上げを傷めることがありますので、使わないでください。

## これ以降の取り付け・設置手順は販売店様・特約店様用です。

### 販売店様・特約店様用

先に示した安全上のご注意をよくお読みの上、取り付けや設置、保守、点検、修理などを安全に行ってください。

### 設置は2人以上で行う

テレビをスタンドに取り付けるときは必ず、2人以上で行ってください。必要に応じて、テレビの後面側に補助の人をつけてください。



1人で行うと腰を痛めたり、けがの原因となることがあります。

また、設置するときは、子供が近づかないようにしてください。

### 取り付けるときには、手や指を傷つけないように注意する

テレビを取り付けるときには、手や指を傷つけないようにご注意ください。



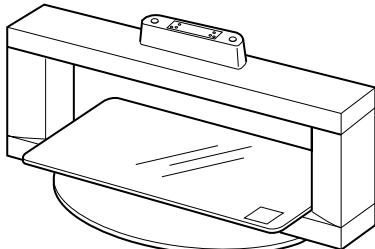
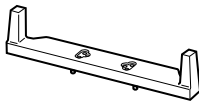


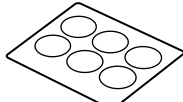
### 取り付け手順に従って、テレビをしっかりと取り付ける

ネジを確実に締めてください。

しっかり取り付けられていないと、テレビが落下し、けがの原因となることがあります。



## 手順1:取り付けに必要な部品を確認する

名称	数量
フロアスタンド 	1
接合用部品 	1
接合用部品取り付け用ネジ M5×L25(長さ25mm) 	4
テレビ固定用ネジ M5×L16(長さ16mm) 	4
ネジ隠しシール 	1

組み立てる前に上記ネジに合った⊕ドライバーをご用意ください。

## 手順2:テレビを取り付ける

### 警告

機器などに電源コードをはさみこむと、ショートして感電する恐れがあります。また、電源コードやケーブル類を引っかけると、転んだりスタンドが倒れたりしてけがの原因となります。

### テレビの設置場所を決め、あらかじめフロアスタンドを置く。

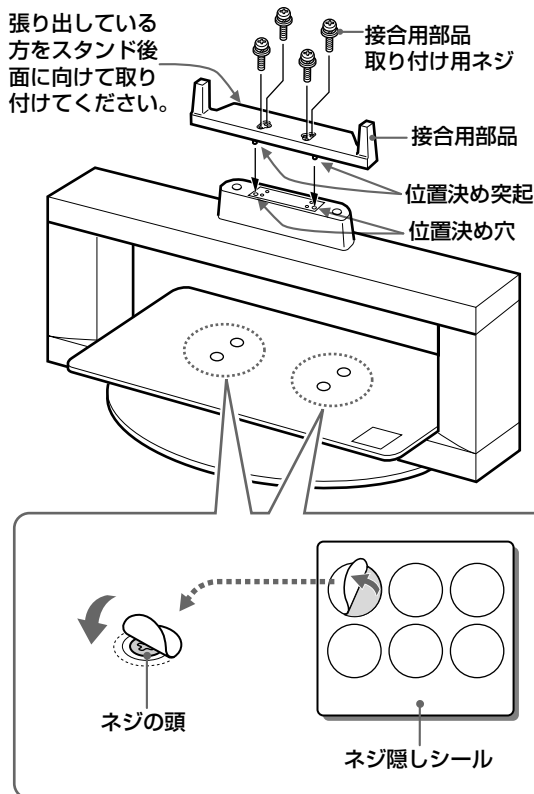
テレビは重いので、取り付ける前に場所を決め、フロアスタンドを置いてください。

### ご注意

フロアスタンドは、引きずらないでください。スタンドの底に付いているゴム足はがれる恐れがあります。

## 1 接合用部品をフロアスタンドに取り付ける。

接合用部品の底面に、取り付け位置の目印となる位置決め突起があります。フロアスタンド上側の位置決め穴に、この突起の位置を合わせて接合用部品を載せ、接合用部品取り付け用ネジ4本で取り付けてください。ガラス部分のネジを隠したい場合は、付属のネジ隠しシールをネジの上に貼り付けてください。

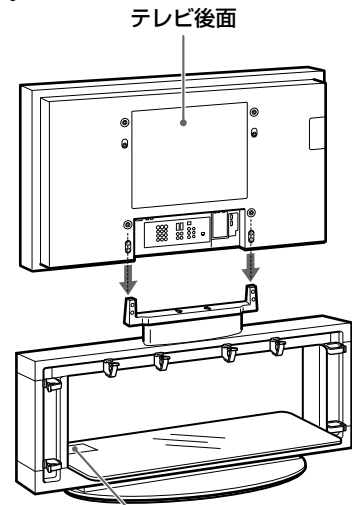


### ご注意

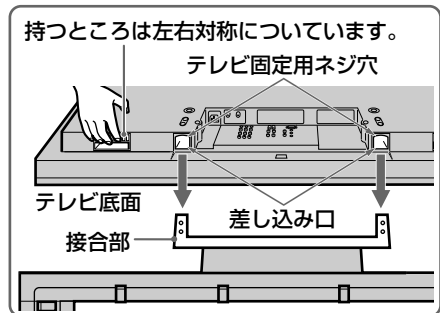
電動ドライバーを使用する場合、締め付けトルクはおよそ  $1.5\text{N} \cdot \text{m}$  {15Kgf·cm} に設定してください。

## 2 テレビをフロアスタンドに載せる。

テレビ後面に、差し込み口の位置の目印となるネジ穴(テレビ固定用ネジ穴)があります。フロアスタンド接合部の真上に、このネジ穴の位置を合わせて、テレビを載せてください。



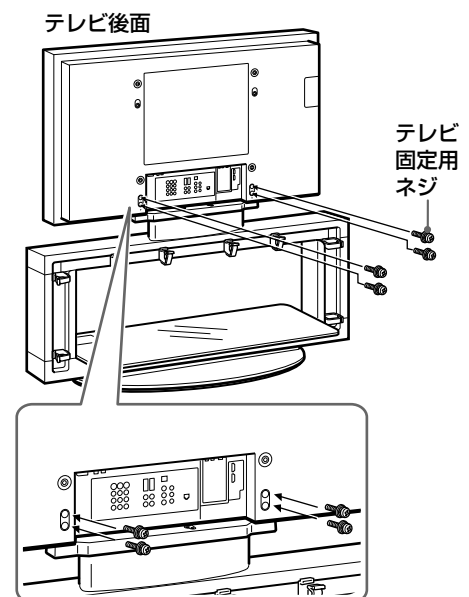
注意ラベルの貼られている側がスタンド前面です。



### ちょっと一言

テレビには、底面の両端に持つところがあります。一方の手で、この部分に指をかけてテレビを下から支え持ち、もう一方の手でテレビ上部をしっかりとって、取り付け作業を行ってください。

## 3 テレビとフロアスタンドをテレビ固定用ネジ4本で固定する。



### ご注意

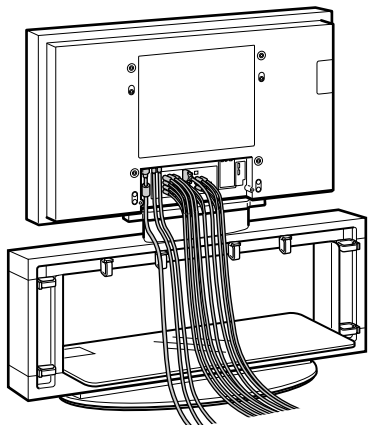
電動ドライバーを使用する場合、締め付けトルクはおよそ  $1.5\text{N} \cdot \text{m}$  {15Kgf·cm} に設定してください。

## 手順3: ケーブル類をまとめる

1 電源コードおよび接続ケーブルをテレビにつなぐ。

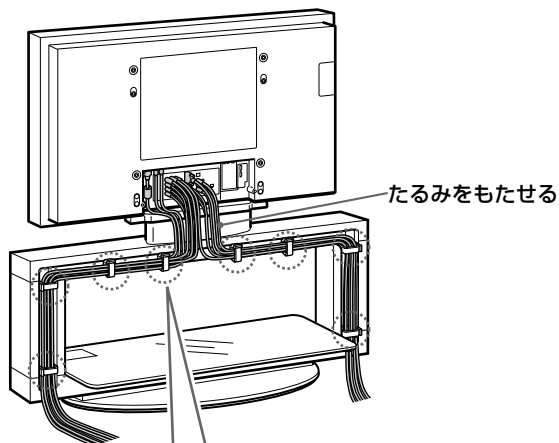
### 🗨️ ちょっと一言

電源コードおよび接続ケーブルのつなぎかたについて詳しくは、テレビに付属の取扱説明書をご覧ください。



2 電源コードおよび接続ケーブルを左右にバランスよく分け、スタンドのケーブルホルダーでまとめる。

- 1 ケーブル類は強くひっぱらず、負荷がかからないようにたるみをもたせて、左右にバランスよく分ける。
- 2 ケーブル類をスタンドのケーブルホルダーでまとめる。

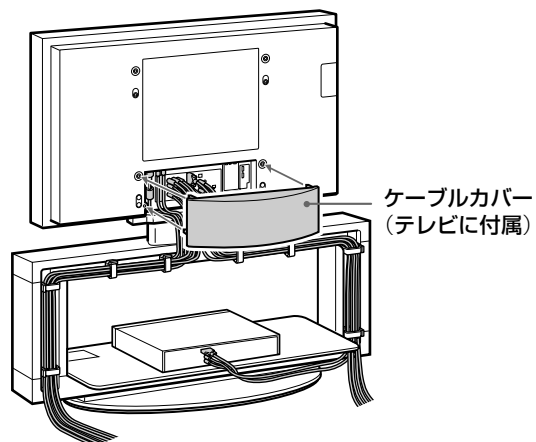


- ① ケーブルホルダーのロック部分を押しながらか手前に引いて、ホルダーを開く。
- ② ケーブル類をホルダーの中に入れる。
- ③ ケーブルホルダーのロック部分を差し込んで閉じる。

### 🗨️ ちょっと一言

AVマウスが録画機器に届かないときは、別売りの接続コード RK-G131(3m)で延長してください。

3 テレビに付属のケーブルカバーを本体にはめ込む。



### 📌 ご注意

テレビにつないでいるケーブルを無理に押し込まないでください。

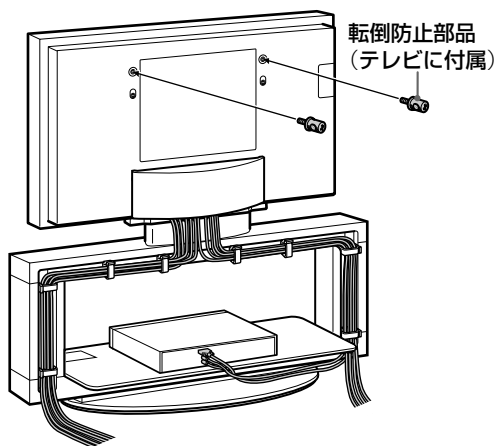
## 手順4: 転倒防止の処置をする

### 警告

転倒防止の処置をしないと、スタンドが転倒して、けがの原因となることがあります。テレビと壁や柱などをつないで、転倒防止の処置を行ってください。

あらかじめ市販の丈夫なひもまたはクサリと、壁につなぐための取り付け具をご用意ください。

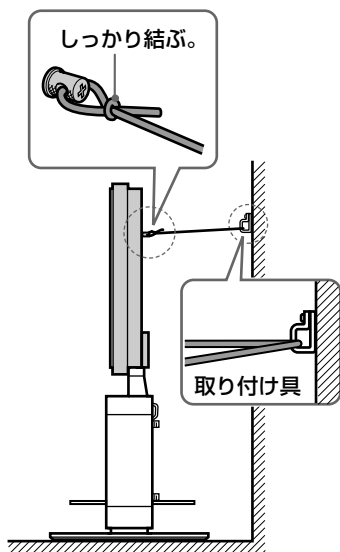
- 1 テレビ後面上方の空いている左右2か所のネジ穴に、テレビに付属の転倒防止部品2個を取り付ける。



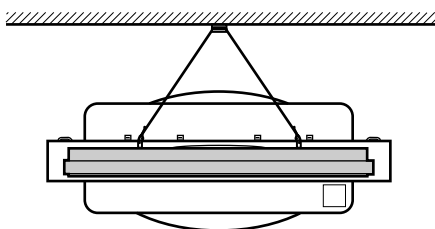
- 2 しっかりした壁や柱に取り付け具を固定する。

- 3 転倒防止部品にひもやクサリなどを通して、壁側の取り付け具にしっかりつなぐ。

横から見たところ



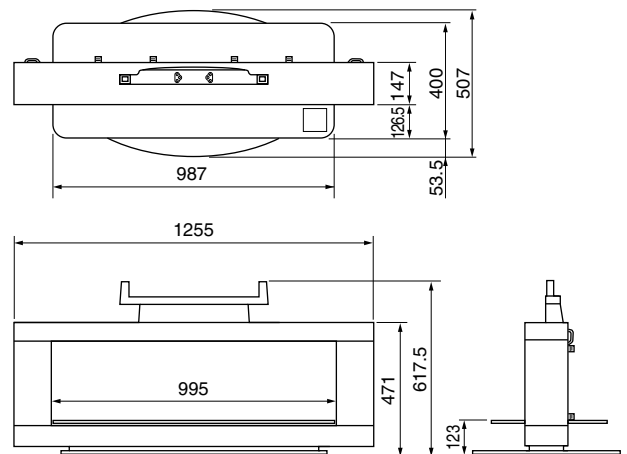
上から見たところ



## 主な仕様

単位:mm

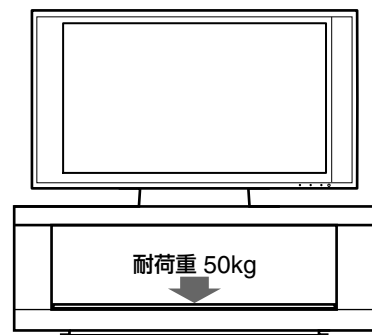
質量:44kg



## 積載量についてのご注意

### 警告

ガラス棚板には、指定の質量以上のものを載せないでください。指定の質量以上のものを載せると、ガラス棚板が割れ、破片が飛び散るなどして、けがの原因となることがあります。



本機の仕様および外観は、改良のため予告なく変更することがありますが、ご了承ください。

● <http://www.sony.co.jp/SonyDrive/>

お客様相談センター

● ナビダイヤル …………… ☎0570-00-3311

(全国どこからでも市内通話料でご利用いただけます)

● 携帯電話・PHSでのご利用は 03-5448-3311

(ナビダイヤルがご利用できない場合はこちらをご利用ください)

● FAX …………… 0466-31-2595

受付時間：月～金 9:00～20:00 土・日・祝日 9:00～17:00  
お電話は自動音声応答にてお受けしています。

ソニー株式会社 〒141-0001 東京都品川区北品川 6-7-35



この説明書は100%古紙再生紙を使用しています。

Printed in Japan