

充電クレードル

取扱説明書

充電クレードル

充電クレードル

充電クレードル

BCR-NWU1

© 2005 Sony Corporation Printed in China

お買い上げいただきありがとうございます。

警告 電気製品は安全のための注意事項を守らないと、火災や人身事故になることがあります。

この取扱説明書には、事故を防ぐための重要な注意事項と製品の取り扱いかたを示しています。この取扱説明書をよくお読みのうえ、製品を安全にお使いください。
お読みになったあとは、いつでも見られるところに必ず保管してください。

警告

安全のために

ソニー製品は安全に十分配慮して設計されています。しかし、電気製品はすべて、まちがった使いかたをすると、火災や感電などにより人身事故になることがあり危険です。事故を防ぐために次のことを必ずお守りください。

安全のための注意事項を守る

この「安全のために」の注意事項をお読みください。製品全般の注意事項が記載されています。

定期的に点検する

1年に一度は、ACパワーアダプターのプラグ部とコンセントとの間にほこりがたまっていないか、故障したまま使用していないか、などを点検してください。

故障したら使わない

動作がおかしくなったり、ACパワーアダプターなどが破損しているのに気づいたら、すぐにお客様ご相談センターまたはお買い上げ店、ソニーサービス窓口に修理をご依頼ください。

万一、異常が起きたら

- 変な音、においがしたら
- 煙が出たら
- 液漏れしたら

- ACパワーアダプターを使用中の場合は、コンセントから抜く。
- パソコンと接続している場合は、USBケーブルを抜く。
- お買い上げ店またはソニーサービス窓口に修理を依頼する。

警告表示の意味

取扱説明書および製品では、次のような表示をしています。表示の内容をよく理解してから本文をお読みください。

- | | |
|--|---|
| | この表示の注意事項を守らないと、火災・感電・破裂などにより死亡や大けがなどの人身事故が生じます。 |
| | この表示の注意事項を守らないと、火災・感電などにより死亡や大けがなど人身事故の原因となります。 |
| | この表示の注意事項を守らないと、感電やその他の事故によりけがをしたり周辺の家財に損害を与えたりすることがあります。 |

注意を促す記号	行為を禁止する記号	行為を指示する記号
火災	禁止	フラグをコンセントから抜く
感電	接触禁止	指示
	分解禁止	ぬれ手禁止

			下記の注意を守らないと 火災・感電 により 死亡 や 大けが の原因となります
--	--	--	--

内部に水や異物を入れない。

水や異物が入ると火災や感電の原因になります。万一、水や異物が入ったときは、ACパワーアダプターとUSBケーブルを本体から抜き、お客様ご相談センターまたはお買い上げ店、ソニーサービス窓口にご相談ください。

海外で使用しない。

交流100Vの電源でお使いください。海外などで、異なる電源電圧で使用すると、火災や感電の原因となります。

雷が鳴りだしたら、電源プラグに触れない。

感電の原因となります。

指定以外のACパワーアダプターを使わない。

破裂・液漏れや過熱などにより、火災、けがや周囲の汚損の原因となります。

内部をむやみに開けない。

本体および付属の機器は、むやみに開けたり改造したりすると火災や感電の原因となります。

ぬれた手でACパワーアダプターをさわらない。

感電の原因となります。

本体やACパワーアダプターを布団などでおおった

状態で使わない。

熱がこもってケースが変形したり、火災の原因となることがあります。

湿気やほこり、油煙、湯気の多い場所では使わない。

上記のような場所で使うと、火災や感電の原因となります。

	下記の注意を守らないと けが をしたり 周辺の家財 に 損害 を与えたりすることがあります。
--	---

通電中のACパワーアダプターや製品に長時間ふれない。
長時間皮膚がふれたままになっていると、低温やけどの原因になることがあります。

指定以外の機器に使わない。

火災やけがの原因となることがあります。

長期間使用しないときは、ACパワーアダプターをはずす。
長期間使用しないときはACパワーアダプターをコンセントから抜いてください。火災の原因となることがあります。

安定した場所に置く。

ぐらついた台の上や傾いたところなどに置くと、製品が落ちてけがの原因となることがあります。

コード類は正しく配置する

コード類は足に引っかけたりして引っばると製品の落下や転倒などによりけがの原因となることがあるため、十分注意して接続・配置してください。
また、コードをACパワーアダプターに巻き付けしないでください。断線や故障の原因になります。

保証書とアフターサービス

保証書とアフターサービス

保証書

- この製品には保証書が添付されていますので、お買い上げの際お買い上げ店でお受け取りください。
- 所定事項の記入および記載内容をお確かめのうえ、大切に保管してください。
- 保証期間は、お買い上げ日より1年間です。

アフターサービス

調子が悪いときはまずチェックを

この取扱説明書をもう一度ご覧になってお調べください。

それでも具合の悪いときはサービスへ

お客様ご相談センターまたはお買い上げ店、添付の「ソニーご相談窓口のご案内」にあるお近くのソニーサービス窓口にご相談ください。

保証期間中は

保証書の記載内容に基づいて交換させていただきます。詳しくは保証書をご覧ください。

お問い合わせ窓口のご案内
本機についてご不明な点や、技術的なご質問、故障と思われるときのご相談については、下記のお問い合わせ先をご利用ください。
・ホームページで調べるには ⇒ パーソナルオーディオ・カスタマーサポートへ(http://www.sony.co.jp/support-pa/) 最新サポート情報や、よくあるお問い合わせとその回答をご案内しています。
・電話・FAXでのお問い合わせは ⇒ お客様ご相談センターへ(右記電話・FAX番号) 本機の商品カテゴリーは、[オーディオ]-[ウォークマン]です。 お問い合わせの際は、次のことをお知らせください。 <ul style="list-style-type: none">型名：BCR-NWU1ご相談内容：できるだけ詳しくお買い上げ年月日

商品の修理、お取扱い方法、お買物相談などの問い合わせ

- <http://www.sony.co.jp/SonyDrive/>

お客様ご相談センター	
● ナビダイヤル …………… 0570-00-3311 (全国どこからでも市内通話料でご利用いただけます)	
● 携帯電話・PHSでのご利用 は… 03-5448-3311 (ナビダイヤルがご利用できない場合はこちらをご利用ください)	
● FAX …………… 0466-31-2595 受付時間：月～金 9:00～20:00 土・日・祝日 9:00～17:00 お電話は自動音声応答にてお受けしています。	

ソニー株式会社 〒141-0001 東京都品川区北品川 6-7-35

使用上のご注意

置いてはいけけない場所

使用中、保管中にかかわらず、次のような場所に置かないでください。故障の原因になります。

- 異常に高温になる場所
炎天下や夏場の窓を閉め切った自動車内は特に高温になり、放置すると変形したり、故障したりすることがあります。
- 直射日光の当たる場所、熱器具の近く
変形したり、故障したりすることがあります。
- 激しい振動のある場所
- 強力な磁気のある場所
- 砂地、砂浜などの砂ぼこりの多い場所
海辺や砂地、あるいは砂ぼこりが起こる場所などでは、砂がかからないようにしてください。故障の原因になるばかりか、修理できなくなることもあります。
- 安定していない場所
製品が落ちてけがや故障の原因となります。

使用について

- 強い衝撃を与えたり、落としたりしないでください。
- TVやAMラジオやチューナーの近くで使わないでください。
TVやラジオ、チューナーに雑音が入ることがあります。
- 使用後は必ず、ACパワーアダプターをコンセントから抜いておいてください。
- ACパワーアダプター本体やコード類の接点部に他の金属類が触れないようにしてください。ショートすることがあります。
- ACパワーアダプターを海外旅行者用の「電子式変圧器」などに接続しないでください。発熱や故障の原因となります。

お手入れについて

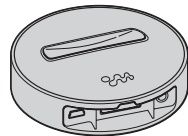
- 汚れがついたときは、柔らかい布やティッシュペーパーなどで、きれいに拭き取ってください。汚れがひどいときは、水でうすめた中性洗剤に柔らかい布をひたし、固くしぼってから汚れを拭き取り、乾いた布で仕上げてください。
- アルコール、シンナー、ベンジンなどは使わないでください。変質したり、塗装がはげたりすることがあります。
- 化学ぞうきんをご使用の際は、その注意書きに従ってください。
- 殺虫剤のような揮発性のものをかけたり、ゴムやビニール製品に長時間接触させると、変質したり、塗装がはげたりすることがあります。

準備する

付属品を確かめる

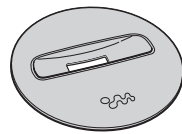
本機の付属品は、以下のとおりです。

- 充電クレードル(1)



- NW-A1000シリーズ用アタッチメント(1)
お買い上げ時は、あらかじめクレードルに取り付けられています。

- NW-A3000シリーズ用アタッチメント(1)
NW-A3000シリーズをお使いの場合は、お使いになる前にアタッチメントを交換してください。



- 充電用DCコード(1)

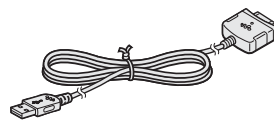


その他の必要なものを確かめる

付属品に加えて、本機を使うために必要なものは、以下のとおりです。

- ウォークマン本体
本機は、「NW-A1000」シリーズおよび「NW-A3000」シリーズでご利用になれます。本機に対応する機種について詳しくは、パーソナルオーディオ・カスタマーサポートのホームページ (<http://www.sony.co.jp/support-pa/>) をご覧ください。

- USBケーブル*

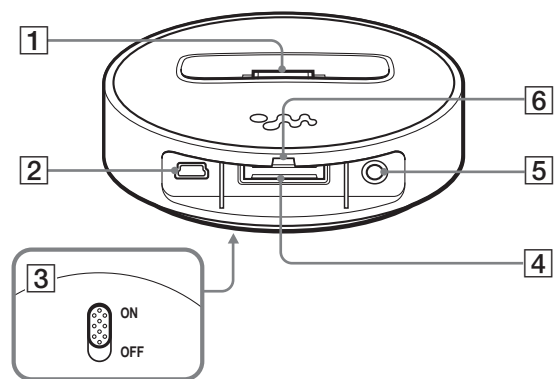


- ACパワーアダプター*

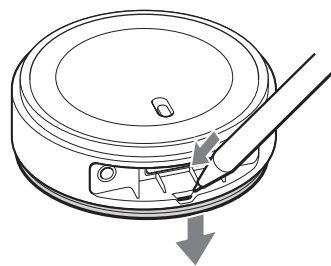
- ACコード*

* ウォークマン本体に付属しています。

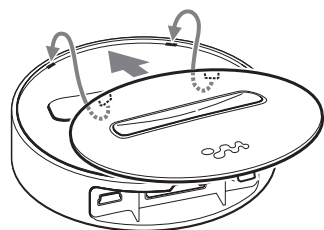
各部の名前



- マルチコネクタ(ウォークマン接続用)
ウォークマン本体を接続します。
- DC INジャック
充電用DCコードを接続します。
- CHG LIGHTスイッチ
充電ライト
「ON」に合わせると、充電中にクレードルの周囲が光り(CHG LIGHT)。充電が完了すると消えます。「OFF」に合わせると、CHG LIGHTは消えます。
- マルチコネクタ(パソコン、その他周辺機器接続用)
USBケーブル(ウォークマンに付属)を接続します。USBケーブルは、パソコンとの接続に使用します。
ご注意
・パソコン以外の機器をマルチコネクタに接続する場合は、接続する機器の取扱説明書をお読みください。
- LINE OUT端子
ラインアウト
別売りの音声コードを使って、スピーカーなどの音声出力機器を接続します。
- アタッチメント交換用突起
アタッチメントを取り外すには、交換用突起をペンなどの細い棒で押し、下図のようにアタッチメントを取り外します。

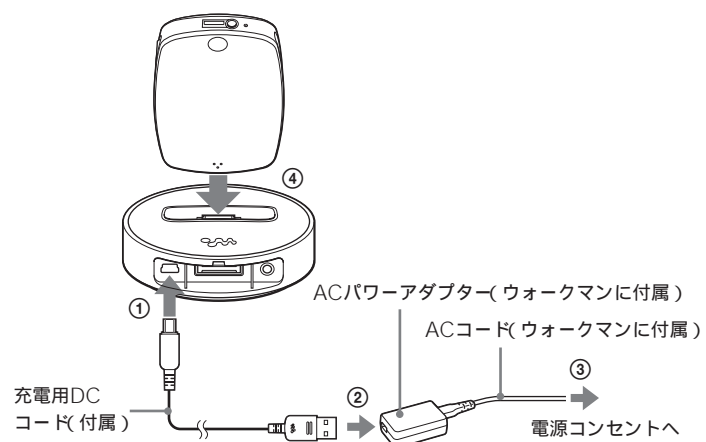


アタッチメントを取り付けるには、下図の方向からアタッチメントを取り付け、交換用突起をカチッと音がするまではめ込みます。



充電する

クレードルを使って、ウォークマンを充電します。



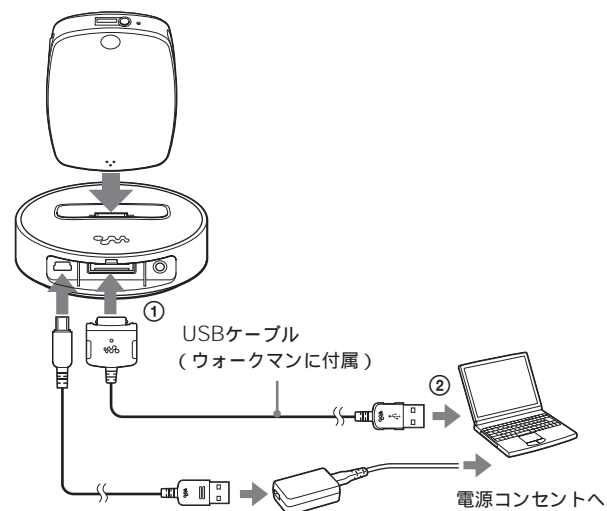
- 充電用DCコード(付属)の小さい側の端子を、クレードルのDC INジャックに接続する(①)。
- 充電用DCコードの大きい側の端子を、ACパワーアダプター(ウォークマンに付属)に接続する(②)。
ACパワーアダプターには、あらかじめACコード(ウォークマンに付属)を接続しておきます。
- ACコードを電源コンセントへ差し込む(③)。
- ウォークマンをクレードル上面のマルチコネクタに取り付ける(④)。
充電が始まります。充電時間は、お使いのウォークマンによって異なります。詳しくは、ウォークマン本体の操作ガイドをご覧ください。

ご注意

- ウォークマンをクレードルの奥までしっかりと取り付けてください。

パソコンと接続しながら充電する

充電用DCコード(付属)とUSBケーブル(ウォークマンに付属)を使うと、パソコンに接続しながらウォークマンを充電できます。



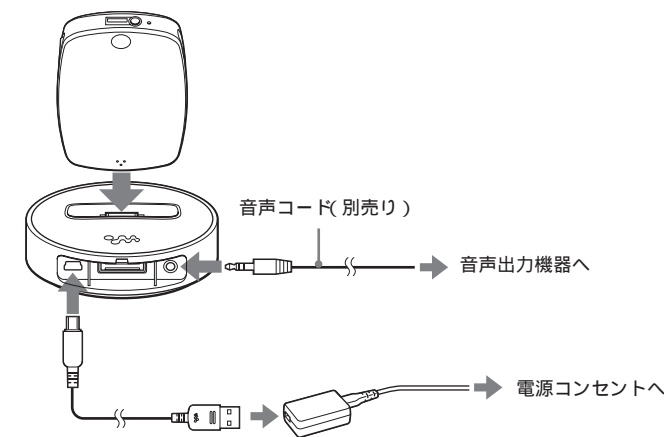
- USBケーブルのマルチコネクタを、クレードル背面のマルチコネクタに接続する(①)。
- USBケーブルのもう一方の端子を、パソコンに接続する(②)。
- 「充電する」の手順に従って、クレードルを電源コンセントに接続し、ウォークマンを取り付ける。
電源コンセントに接続しなくても、USBケーブルから充電できます。

ご注意

- 充電用DCコードでクレードルとパソコンを接続しても、パソコン上でウォークマンが認識されません。
- パソコンからデータ転送中にウォークマン本体がクレードルから外れた場合は、ウォークマン本体をもう一度クレードルに取り付け、転送をやり直してください。それでも転送できない場合は、ウォークマン本体のハードディスクを初期化してから転送し直してください。
- データ転送中はCHG LIGHTが点灯しますが、充電されません。

音声出力機器と接続する

別売りの音声コードを使ってスピーカーなどの音声出力機器に接続できます。接続や設定をする前に、必ず接続する機器の電源を切ってください。



- 「充電する」の手順に従って、クレードルを電源コンセントに接続し、ウォークマンを取り付ける。
- 音声コード(別売り)をLINE OUT端子に接続する。

ご注意

- クレードルをパソコンと接続しているときは、クレードルのLINE OUT端子から音声は出力されません。パソコンと接続しているUSBケーブルを外してください。
- パソコンの音声は、クレードルのLINE OUT端子から出力されません。
- 音声出力機器と接続しているときは、ウォークマンのヘッドホンから音声は出力されません。

主な仕様

端子形状	マルチコネクタ、5V DC-in、 ラインアウト端子：ステレオミニ
スイッチ	CHG LIGHT ON/OFF
対応機種	NW-A1000シリーズ / NW-A3000シリーズ

商標

“ウォークマン”、“WALKMAN”はヘッドホンステレオ商品を表すソニー株式会社の登録商標です。WALKMAN はソニー株式会社の登録商標です。