

## 本機を壁にかけて使う

本機は別売りアクセサリーの壁掛けユニットを使用して、壁に取り付けることができます。テレビの機種名を確認して、指定された壁掛けユニットを使用してください。また、必ず壁掛けユニットの取扱説明書もご覧になり、確実に行ってください。設置手順の数字は壁掛けユニットに付属の取扱説明書と同じです。

壁に取り付ける場合は、必ず専用の壁掛けユニットを使用し、専門業者に取り付けを依頼してください。

また、取り付け時には設置関係者以外近づかないでください。

専門業者以外の方が取り付けたり、壁への取り付けが不適切だと、テレビが落下したりして、打撲や骨折など大けがの原因となることがあります。

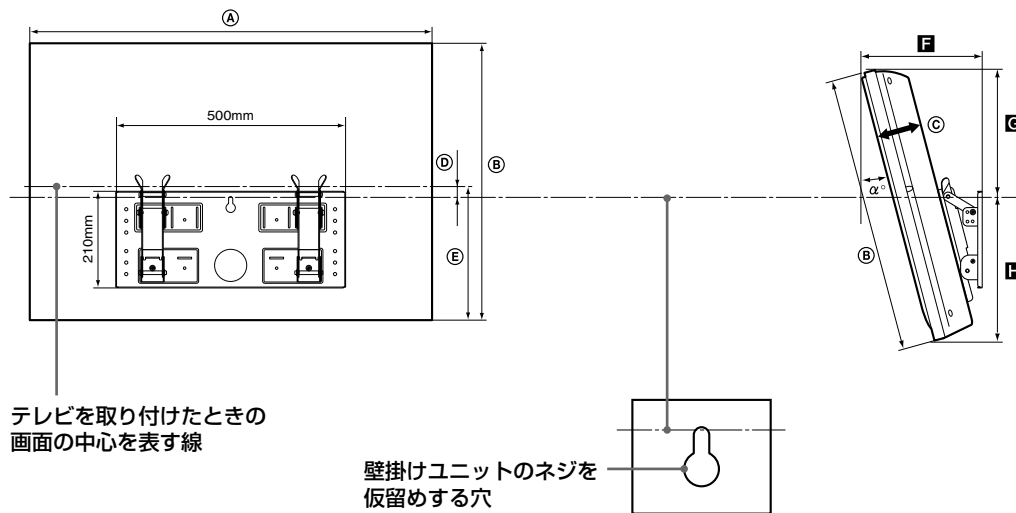
### テレビの取り付け寸法表

壁掛けユニットSU-WL31をお使いください。

テレビ型名	テレビ寸法					取り付け角度による長さ				重量	
	単位:mm	単位:mm	単位:mm	単位:mm	単位:mm	単位:mm	単位:mm	単位:mm	重量	単位:kg	
	①	②	③	④	⑤	取り付け角度 ( $\alpha^\circ$ )	⑥	⑦	⑧	重量	×4*
KDL-32V2500	791	545	102	19	303	0°	158	261	284	15.0	60.0
						20°	290	213	311		
KDL-32S2500	792	546	99	19	303	0°	155	262	284	15.0	60.0
						20°	288	213	316		

取り付け寸法は取り付け状態により若干異なることがあります。

\* 取り付ける壁にはテレビ重量の4倍に耐えられる強度を要します。



2886494010

2-886-494-01 (1)

## 手順1: 取り付けに必要な部品を確認する

SU-WL31の梱包を開いて、部品を確認してください。  
SU-WL31に付属の取扱説明書をご覧ください。

## 手順2: アームベースを付け替える

SU-WL31に付属の取扱説明書をご覧ください。

## 手順3: 取り付け位置を決める

SU-WL31に付属の取扱説明書と裏面の「テレビの取り付け寸法表」をご覧ください。

## 手順4: プレートユニットを壁に取り付ける

SU-WL31に付属の取扱説明書をご覧ください。

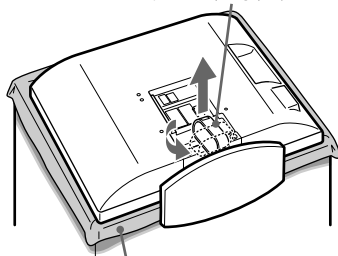
## 手順5: テレビの取り付け準備をする

下記の手順を行う前に、本機につないでいるコード類をすべてはずしてください。

### 1 テレビからテーブルトップスタンドをはずす。

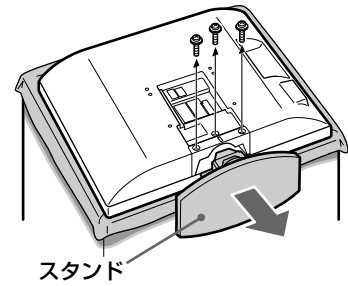
- ① やわらかい布などを敷いた台に、画面を下にしてテレビを載せる。
- ② ケーブルホルダーを90度回転させて引き抜く。

ケーブルホルダー



やわらかい布など

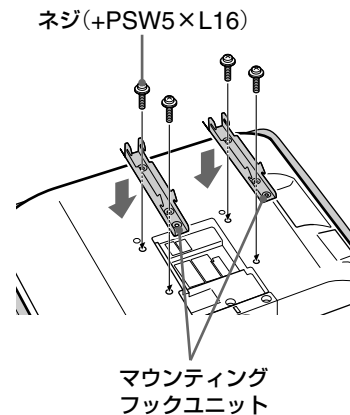
- ③ 3本のネジをはずし、テーブルトップスタンドをはずす。



### ご注意

- テレビ本体とスタンドを同じ水平面上に置くと不安定になり危険です。図のようにテレビ本体だけを台の上に載せるようにしてください。
- スタンドをはずすときは、スタンドをしっかり持つようにしてください。

### 2 付属のネジ(+PSW5×L16)4本で、マウンティングフックユニットを固定する。



### ご注意

電動ドライバーを使う場合、締め付けトルクはおよそ2N・m {20Kgf・cm} に設定してください。

## 手順6: テレビを取り付ける

SU-WL31に付属の取扱説明書をご覧ください。

### 1 テレビに、付属の電源コードおよび接続ケーブルをつなぐ。

テレビの後面に電源コードおよび接続ケーブルをつないでください。また、B-CASカードをあらかじめ挿入しておいてください。つなぎかたや、B-CASカードの入れかたについては、テレビ本体の取扱説明書をご覧ください。

### 2 テレビをプレートユニットに取り付ける。