

# 保証書とアフターサービス

## 保証書

- この製品には保証書が添付されていますので、お買い上げの際お買い上げ店でお受け取りください。
- 所定事項の記入および記載内容をお確かめのうえ、大切に保存してください。
- 保証期間は、お買い上げ日より1年間です。

## アフターサービス

調子が悪いときはまずチェックをこの説明書をもう一度ご覧になってお調べください。それでも具合の悪いときはサービスへお買い上げ店、または添付の「ソニーご相談窓口のご案内」にあるお近くのソニーサービス窓口にご相談ください。保証期間中の修理は保証書の記載内容に基づいて修理させていただきます。くわしくは保証書をご覧ください。

## 部品の保有期間について

当社ではカーオーディオの補修用性能部品 製品の機能を維持するために必要な部品を、製造打ち切り後最低6年間保有しています。この部品保有期間を修理可能の期間とさせていただきます。保有期間が経過した後、故障箇所によっては修理可能な場合がありますので、お買い上げ店か、サービス窓口にご相談ください。

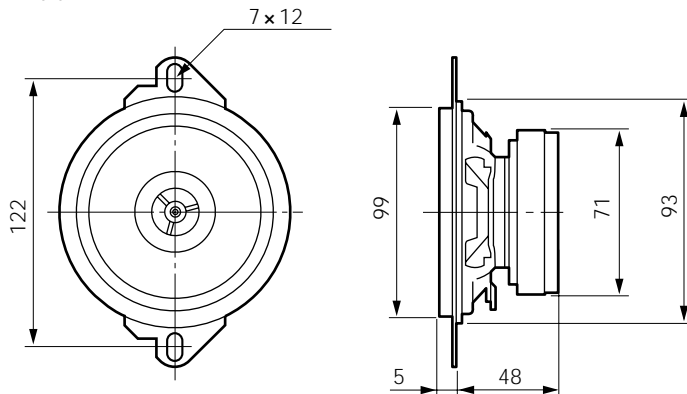
## 主な仕様

スピーカー	コアキシャル2ウェイ 10cm コーン型
最大入力	80W
定格入力	25W
インピーダンス	4
出力音圧レベル	90dB/W/m
再生周波数帯域	50～22,000Hz
質量	約 470g(1個)
付属品	取り付け/接続部品(一式) 取扱説明書(1) ソニーご相談窓口のご案内(1) 保証書(1)

本機の仕様および外観は、改良のため予告なく変更することがありますが、ご了承ください。

寸法図

単位：mm

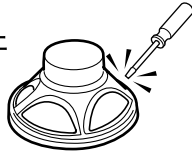



分解や改造をしない

火災や感電、事故の原因となります。電源リード線の被覆を切って、他の機器の電源を取ると、リード線の電流容量を超えてしまいます。内部の点検や修理はお買い上げ店またはソニーサービス窓口にご依頼ください。



分解禁止



	<b>注意</b> 下記の注意を守らないと <b>けが</b> をしたり <b>自動車に損害</b> を与えたりすることがあります。
---	--

付属の部品で正しく取り付ける他の部品を使うと、機器の内部を傷つける、しっかり固定できないなどで、火災やけがの原因となることがあります。

安定した場所に取り付ける

振動の多いところや、天井などに取り付けると、製品が動く、落ちるなどにより、事故やけがの原因となることがあります。



禁止



内部に水や異物を落とさない

水や異物が入ると火災や感電の原因となります。万一、水や異物が入ったときは、すぐに電源を切り、お買い上げ店またはソニーサービス窓口にご相談ください。



禁止

運転中の音量は、車外の音が聞こえる程度にする

運転中の音量は、車外の音が聞こえる程度でご使用ください。車外の音が聞こえない状態で運転すると、事故の原因となることがあります。

## 警告 安全のために

警告表示の意味

取扱説明書および製品では、次のような表示をしています。表示の内容をよく理解してから本文をお読みください。

**警告** この表示の注意事項を守らないと、火災・感電などにより死亡や大けがなど人身事故の原因となります。

**注意** この表示の注意事項を守らないと、感電やその他の事故によりけがをしたり自動車に損害を与えたりすることがあります。

注意を促す記号



火災



感電

行為を禁止する記号



禁止



分解禁止

**警告** 下記の注意を守らないと**火災・感電**により**死亡**や**大けが**の原因となります。

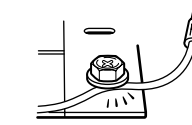
運転操作や車体の可動部を妨げないように取り付ける

運転の妨げになる場所、車体の可動部の妨げになる場所に取り付けや配線をする、事故や感電、火災の原因となります。

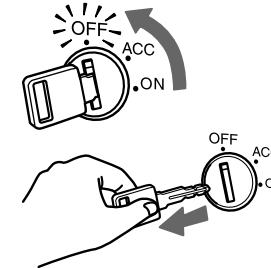


禁止

- ネジやシートレールなどの可動部にコード類はさみ込まない。
- コード類はまとめる。
- ステアリングやシフトレバー、ブレーキペダルなどが正しく操作できることを確認する。



取り付け、接続作業をするときには、必ずイグニッションキーをOFFにするか、キーを抜いておくイグニッションキーをONにしたまま作業をすると、バッテリーあがりや、ショートによりヒューズ飛びや発煙などの危険があります。



ステアリングやブレーキ系統、タンクなどにある車の性能を維持するための部品を使わない車体のボルトやナットを利用するとき、ステアリングやブレーキ系統、タンクなどの部品を使うと、制動不能や火災の原因となります。

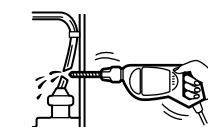
雨、水がかかる場所、湿気、ほこりの多い場所には取り付けない上記のような場所に取り付けると、火災や感電の原因となります。

パイプ類、タンク、電気配線などを傷つけない

火災の原因となります。車体に穴を開けて取り付けるときは、パイプ類、タンク電気配線などの位置を確認してください。



禁止



# コアキシャル2ウェイスピーカー

## 取扱説明書

お買い上げいただきありがとうございます。

**警告** 電気製品は安全のための注意事項を守らないと、火災や人身事故になることがあります。

この取扱説明書には、事故を防ぐための重要な注意事項と製品の取り扱いが示されています。この取扱説明書をよくお読みのうえ、製品を安全にお使いください。お読みになったあとは、いつでも見られるところに必ず保管してください。

取り付けはお買い上げ店に依頼する  
本機の取り付けは車種や年式により異なり、専門知識が必要です。万一、ご自分で取り付けるときは、この取扱説明書に従って、正しく取り付けてください。正しい取り付けをしないと、火災や感電または自動車の損傷の原因となります。

## XS-J1010

Sony Corporation © 2000 Printed in China

## 主な特長

- 最大入力80W
- クリアな音を再現するP.P.コーン採用
- 幅広い車種に対応

## ご注意

- 音がひずむほどの大音量で鳴らさないでください。
- キャッシュカード、定期券など、磁気を利用したカード類をスピーカーに近づけないでください。スピーカーの磁石の影響でカードの磁気に変化し、使えなくなることがあります。
- 取り付けの際、スピーカーのコーン紙に手を触れて傷をつけないようにしてください。
- トランクルームの中のものや、窓ガラス、シートなどがスピーカーユニットに触れないようにしてください。
- 取り付けと接続が終わったら、パワーウィンドウやドアロックなど、すべての電装品が正しく動くことを確かめください。

Sony **on** line <http://www.world.sony.com/>

「Sony online」は、インターネット上のソニーのエレクトロニクスとエンターテインメントのホームページです。

ソニー株式会社 〒141-0001 東京都品川区北品川 6-7-35	
お問い合わせはお客ご相談センターへ	受付時間：
●ナビダイヤル……………  0570-00-3311	月～金 9:00～
(全国どこからでも市内通話料金でご利用いただけます)	20:00、
●携帯電話・PHSでの利用は… 03-5448-3311	土・日・祝日 9:00～
●Fax ……………… 0466-31-2595	17:00

# 取り付け

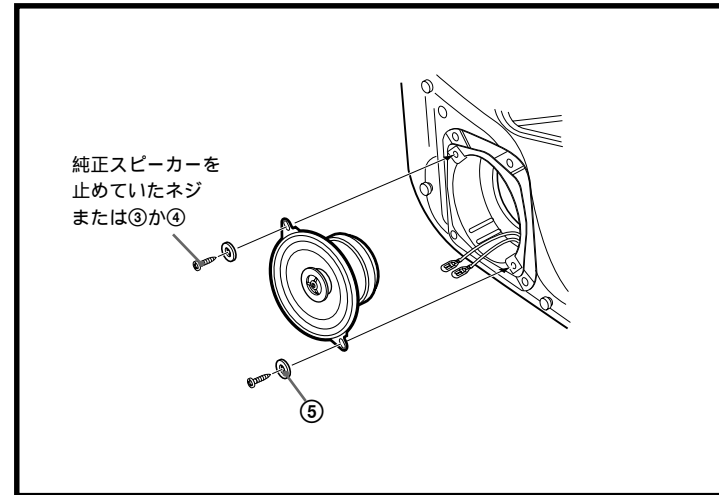
## 取り付け/接続部品(付属)

- ① 接続スピーカーコード 30cm ② スピードナット
- × 2 × 4
- ③ 取り付けネジ 4×16mm ④ 取り付けネジ 5×16mm
- × 4 × 4
- ⑤ ワッシャー 4mm ⑥ パッキン
- × 4 × 4

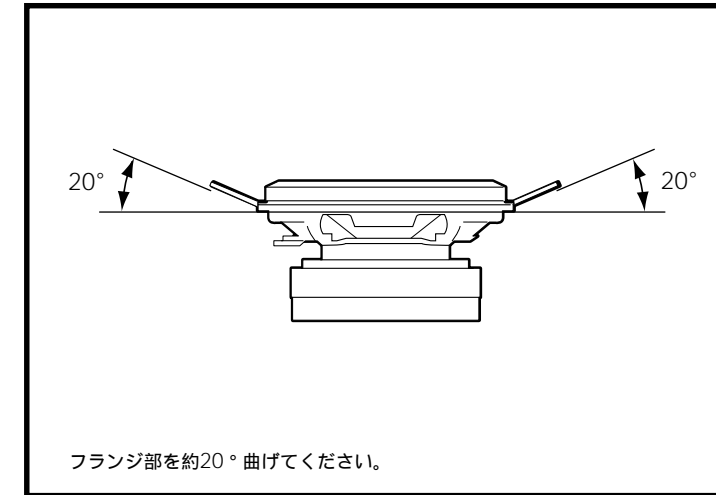
## 取り付けかた

製品の箱に記載された車種適合表から取り付けタイプ **イ** ~ **三** を選んでください。  
 純正スピーカーの取り外し方が不明な場合は、「ソニーFAXインフォメーションサービス」をご利用になるか、お買い上げ店へご相談ください。

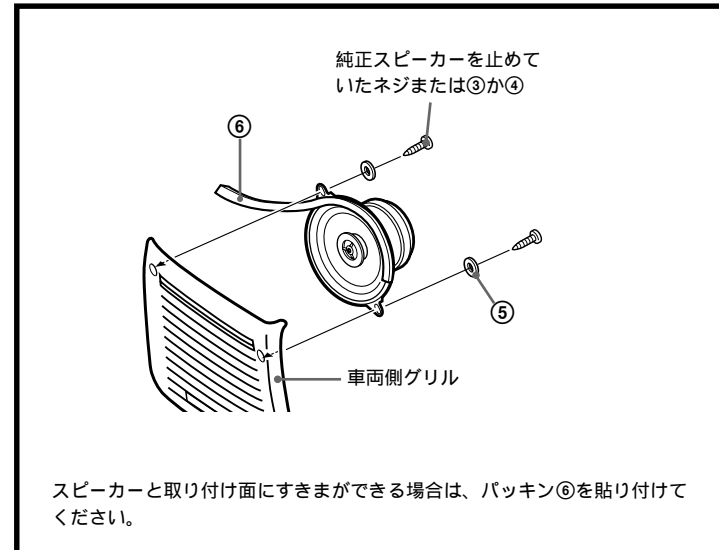
### イ 加工しないで取り付ける場合(A)



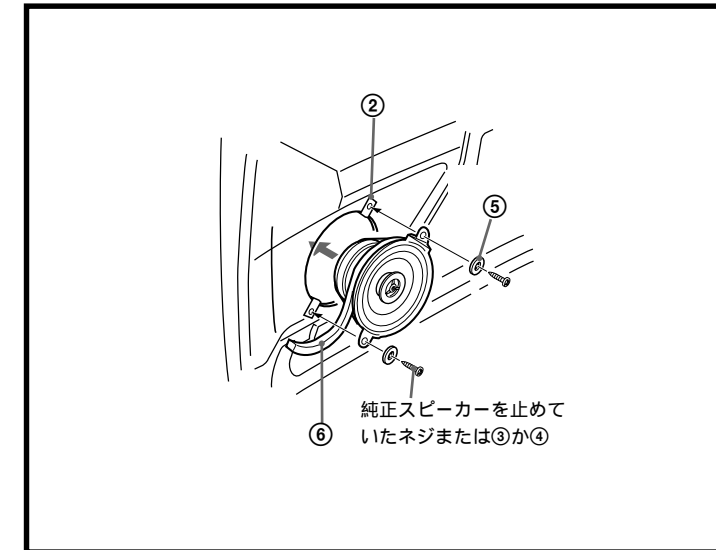
### 加工して取り付ける場合の準備



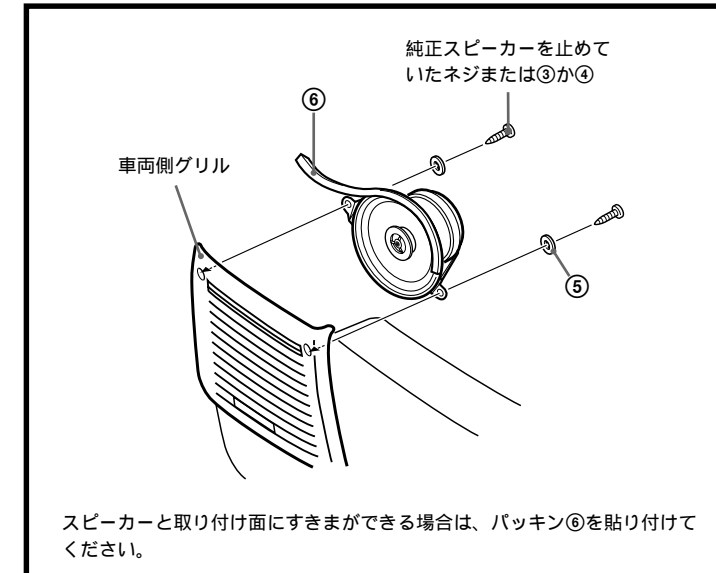
### ロ 加工しないで取り付ける場合(B)



### ハ 加工して取り付ける場合(A)



### ニ 加工して取り付ける場合(B)



# 接続

## スピーカーコードのつなぎかた

車両側のスピーカーコードの⊕/⊖を確認してください。

