

スポーツバックを使う(つづき)

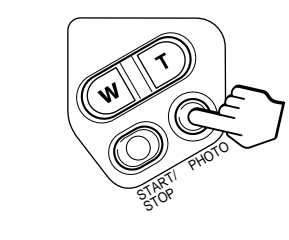
テープに静止画を撮る - テープフォト撮影

通常のスチルカメラで撮影するように、静止画を録画できます。

1 電源スイッチを「CAMERA」にする。

2 フォトボタンを押す。

ボタンを押したときの画像が静止画で記録されます。



ご注意

- スポーツバックでフォト撮影をする場合は、ビデオカメラレコーダー単体で使用するときにように、フォトボタンを半押しして画像を確認することはできません。
- DCR-PC10/PC7では、スポーツバックを使ってテープフォト撮影をすることはできません。
- DCR-PC5/PC3では、スポーツバックを使ってメモリーフォト撮影をすることはできません。
- DCR-PC5/PC3では、スポーツバックを使ってナイトショット撮影をすることはできません。

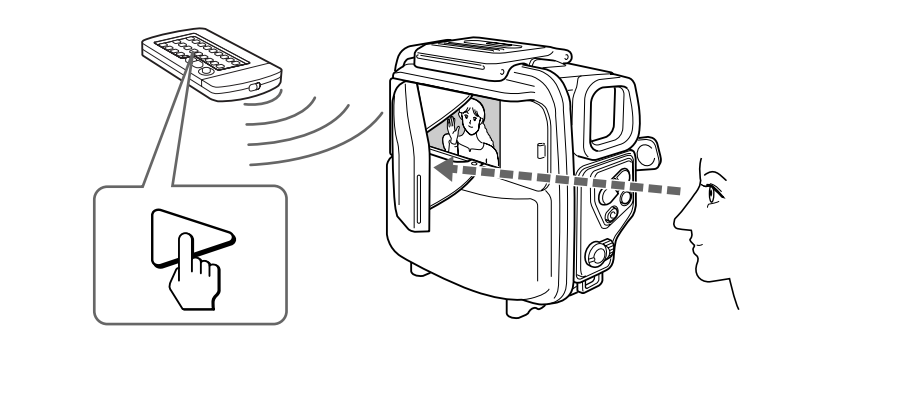
リモコンを使って画像を見る

ビデオカメラレコーダーのリモコンを使って、液晶画面で画像を見ることができます。このとき音声は聞こえません。

1 電源スイッチを「PLAYER」にする。



2 リモコンの▶を押す。



その他の操作(停止、巻き戻し、早送り)もすべてリモコンで行ってください。

ご注意

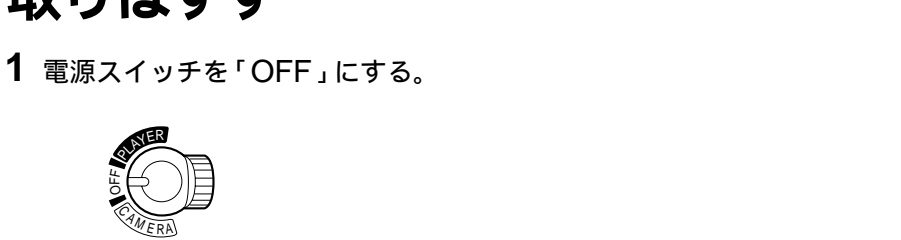
ミラーの画面は左右が反転して見えます。

ビデオカメラレコーダーを取りはずす

ビデオカメラレコーダーを取りはずすには、次の手順で行ってください。

① 電源スイッチを「OFF」にする。

② ミラー側を上に向け、バックルをはずしてボディを開ける。

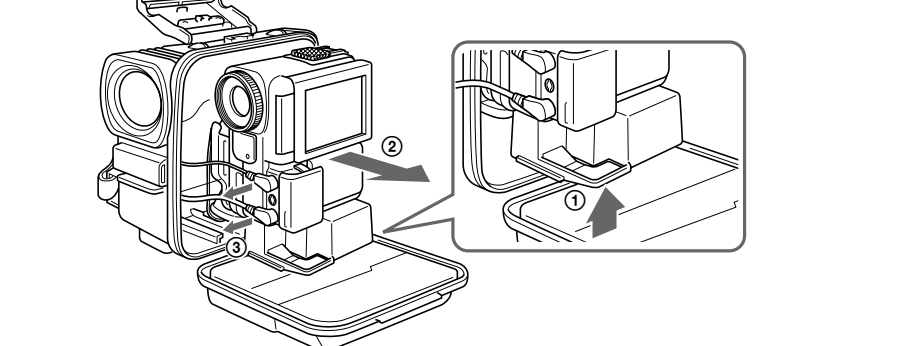


2 ミラー側を上に向け、バックルをはずしてボディを開ける。ミラーを確実に閉じてから行ってください。

3 台座を引き出し、リモートプラグとマイクプラグをはずす。

- 台座の突起部を下からつまむように持ち上げてロックを解除する。
- ビデオカメラレコーダー本体を持ち、スポーツバックから引き出す。
- リモートプラグとマイクプラグをはずす。

はずしたプラグはスポーツバック内部のプラグホルダーに収納してください。

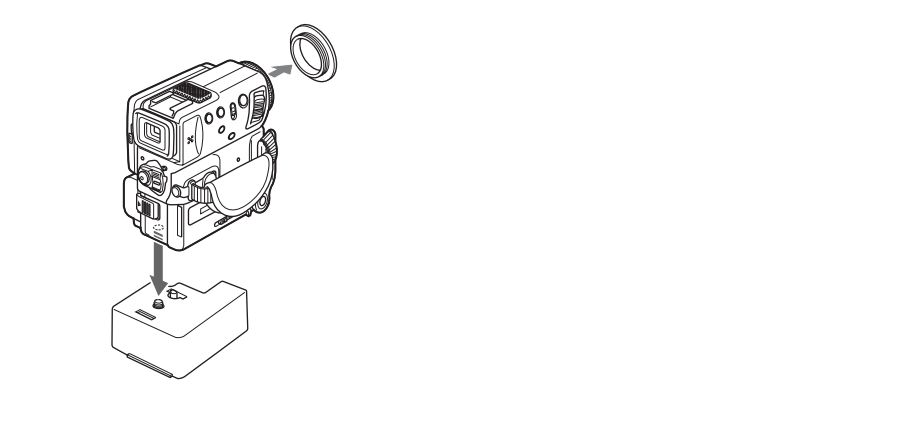


ご注意

リモートプラグ、マイクプラグは確実にはずしてください。プラグが接続されたまま台座を強く引き出すと、プラグやビデオカメラレコーダーを傷める原因になります。

4 台座と反射防止リングを取りはずす。

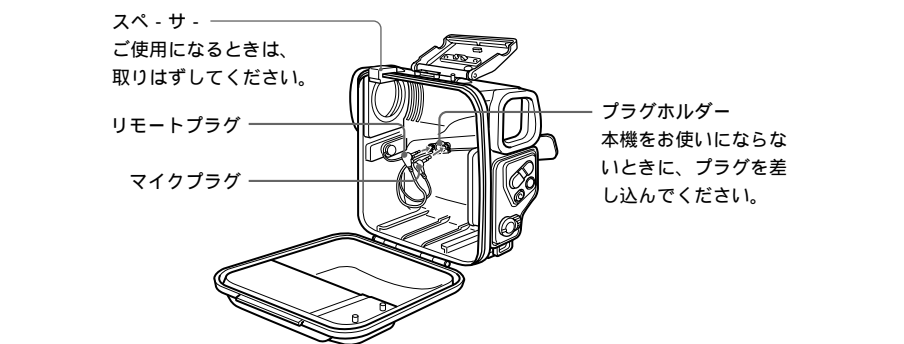
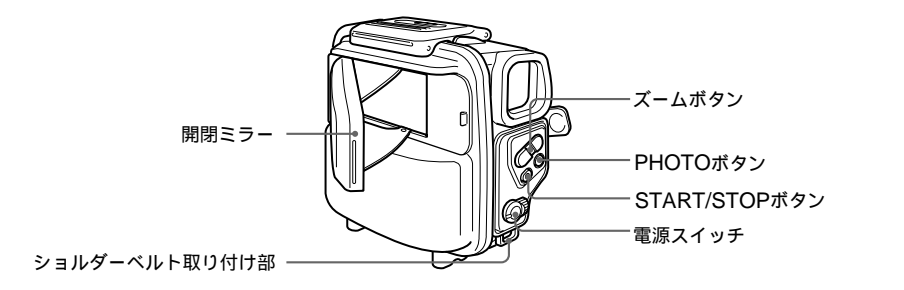
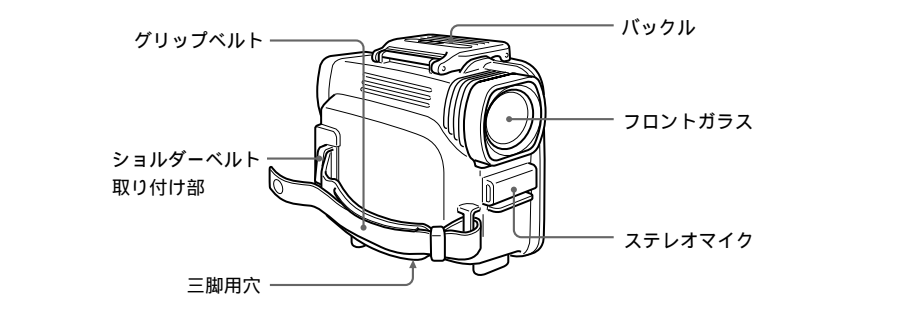
ご使用后、台座はスポーツバックに取り付けておいてください。



ご注意

- スポーツバックを開けるときは、スポーツバックと体についた水分を充分にふき取ってから開け、水滴が内部のビデオカメラレコーダーにかからないようにしてください。
- ご使用后は、「お手入れのしかた」をご参照のうえ、お手入れ・保管をしてください。

各部のなまえ



主な仕様

材質	プラスチック(PC、ABS)、ガラス
防水構造	防水パッキン、バックル
耐圧	水深2mまで
外部より操作可能な動作	撮影・再生時の電源入/切、録画開始/停止、テープフォト操作(DCR-PC5、DCR-PC3、DCR-PC1のみ) ズーム操作
最大外形寸法	150×170×110 mm(幅/高さ/奥行き)
質量	約550g(本体のみ)
付属品	ショルダーベルト(1) 台座(A、B、C各1個) 三脚ネジプレート(1) (台座Aに取り付け済み) 反射防止リング(DCR-PC5/PC3/PC1用、DCR-PC10/PC7用各1個) シリコングリス(1) くもり止めリキッド(1) 取扱説明書(1) 保証書(1) ソニーご相談窓口のご案内(1) 水中機材用損害保険のご案内(1)

本機の仕様および外観は、改良のため予告なく変更することがありますがご了承ください。

た後も、故障箇所によっては修理可能の場合がありますので、お買い上げ店か、ソニーサービス窓口にご相談ください。

ご相談になるときは次のことをお知らせください。

- 型名：SPK-PC3
- 故障の状態：できるだけ詳しくお買い上げ日

取り扱い上の注意

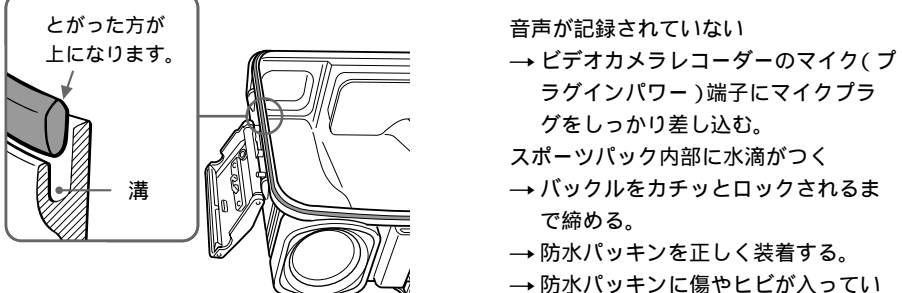
- 本体の前にあるガラス面に強い衝撃を与えないでください。割れることがあります。
- 海辺や海上でのスポーツバックの開閉はできるだけ避けてください。ビデオカメラレコーダーの取り付けやテープ交換などは、湿気の少ない、潮風のあたらない場所で行ってください。
- スポーツバックを水中に投げ込まないでください。
- 次の場所でのご使用は避けてください。
 - 高温多湿な場所
 - 40 を越える温水の中
 - 0 以下の場所
 - 結露、水濡れ、ビデオカメラレコーダーの故障の原因になります。
 - 周囲温度が35 を越えるときのご使用は、連続1時間以内にしてください。
 - 炎天下に長時間放置しないでください。直射日光のあたる場所に置く場合は、上からタオルなどをかけておいてください。

水濡れについて

万一スポーツバック内部に水滴などが確認された場合は、ただちにご使用を中止してください。ビデオカメラレコーダーが濡れた場合は、至急お近くのソニーサービス窓口へお持ちください。

防水パッキンについて

- 防水パッキンの傷やヒビ割れは浸水の原因になります。直ちに新しいものと交換してください。防水パッキンを濡らはずすときに、とがったものや金属を使うと溝に傷をつける恐れがありますので使用しないでください。
- 防水パッキン全面に付属のシリコングリスを指先で薄く塗ってください。防水パッキンを装着するときは、防水パッキン全面に付属のシリコングリスを薄く塗り、とがった方を上にしてねじれないように注意しながら入れてください。防水パッキン



- 防水パッキンの磨耗を防ぎます。布や紙にシリコングリスをつけて塗ると、繊維が防水パッキンに付着することがありますので使わないでください。付属のシリコングリス(No. 2-155-921-01)がなくなったら、ソニーサービス窓口にてお買い求めください。
- 防水パッキンの交換は交換するときは防水パッキン(No. 3-051-711-02)をソニーサービス窓口にてお買い求めください。パッキンの寿命は、使い方によって異なりますが、防水性能を維持するため1年に1度の交換をおすすめします。

SONY

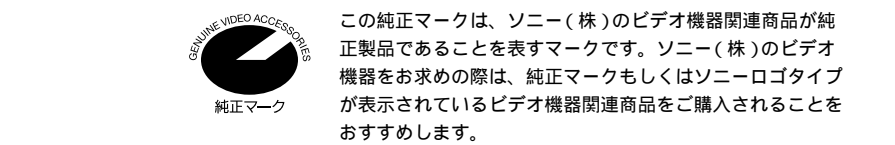
3-061-828-01(2)

スポーツバック

取扱説明書

お買い上げいただきありがとうございます。お使いになる前に、この取扱説明書をお読みください。お読みになったあとは、後日お役に立つこともありますので、いつでも見られるところに必ず保管してください。

必ずお読みください。 <ul style="list-style-type: none">ご使用になる前に、正常に動作するか、水濡れはないかを確認してください。 万一、スポーツバックの不具合により水濡れ事故を起こした場合は、内部機材(ビデオカメラレコーダー、バッテリーなど)の損傷、および記録内容や撮影に要した諸費用などの補償は、ご容赦ください。 スポーツバックおよび内部機材に対するソニー水中機材損害保険を用意しております。案内書をお読みのうえ、加入されることをおすすめします。
--



この純正マークは、ソニー(株)のビデオ機器関連商品が純正製品であることを表すマークです。ソニー(株)のビデオ機器をお求めの際は、純正マークもしくはソニーロゴタイプが表示されているビデオ機器関連商品をご購入されることをおすすめします。

SPK-PC3

Sony Corporation © 2000 Printed in Japan

主な特長

- 本機はソニーのデジタルビデオカメラレコーダーDCR-PC5/PC3/PC1/PC10/PC7に対応したスポーツバックです。
- お手持ちのデジタルビデオカメラレコーダーに本機を取り付けると、雨天時や海辺(水中では水深2m以内)での撮影ができます。ただし、波が高い場所でのご使用はお避けください。
- DCR-PC10/PC7をお使いの場合は、別売りのアダプターVMC-LM7が必要となります。
- スポーツバックを使って撮影をするときには、大容量のバッテリーパック(NP-FS31/F521/F30/F20/F300/F200など)をご使用になることをおすすめします。

水濡れにご注意ください！水濡れによるデジタルビデオカメラレコーダーの破損を防ぐため、以下の点にご注意ください。 <ul style="list-style-type: none">本説明書を通読し、あらかじめ必要な確認を必ずおこなう。 デジタルビデオカメラレコーダーを取り付けるときは、本説明書裏面の手順に従い、接続コードを適切に収納する。

ソニー株式会社 〒141-0001 東京都品川区北品川 6-7-35	
お問い合わせはお客様ご相談センターへ	
●ナビダイヤル……………0570-00-3311	受付時間：月～金 9:00～20:00 土・日・祝日 9:00～17:00
<small>(全国どこからでも市内通話料金でご利用いただけます)</small>	
●携帯電話・PHSでのご利用は……03-5448-3311	
●Fax ……………0466-31-2595	

Sony online http://www.world.sony.com/「Sony online」は、インターネット上のソニーのエレクトロニクスとエンターテインメントのホームページです。この説明書は再生紙を使用しています。

準備

台座の準備

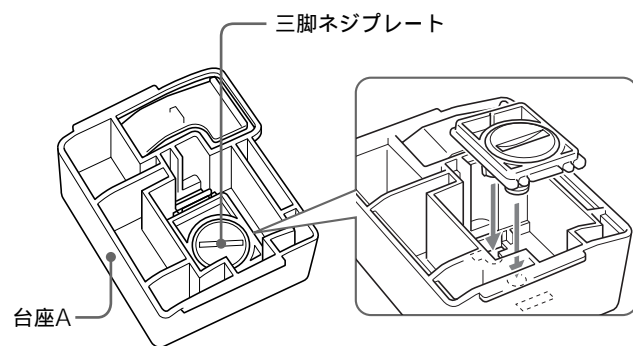
お手持ちのビデオカメラレコーダーに合わせて取り付ける台座を準備します。

1 下の台座表で、お手持ちのビデオカメラレコーダーに合う台座(A、B、C)を選ぶ。

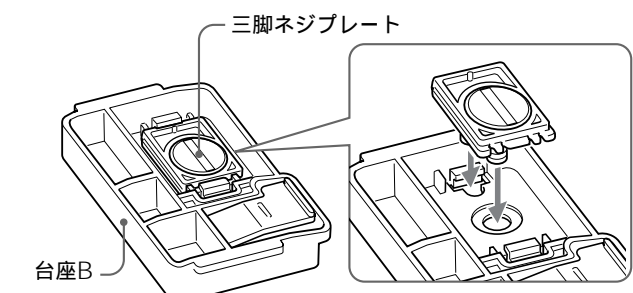
2 三脚ネジプレート(コイン大のもの)を取り付ける。

台座	ビデオカメラレコーダー
A	DCR-PC5
B	DCR-PC3, DCR-PC1
C	DCR-PC10, DCR-PC7

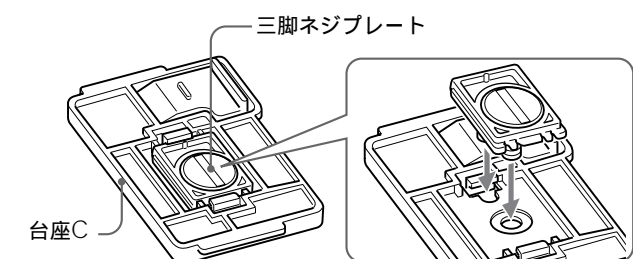
台座Aと三脚ネジプレートの取り付け
お買い上げ時には、三脚ネジプレートは台座Aに取り付けてあります。



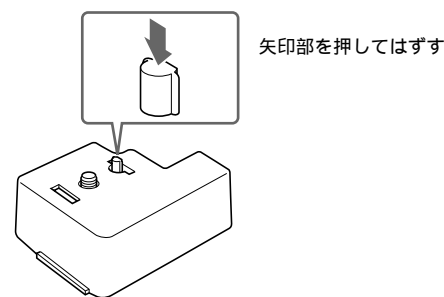
台座Bと三脚ネジプレートの取り付け



台座Cと三脚ネジプレートの取り付け



三脚ネジプレートのはずしかた



ビデオカメラレコーダーの準備

ビデオカメラレコーダーの取扱説明書もあわせてご覧ください。

1 ショルダーベルト、レンズキャップをはずす。
MCプロテクター、NDフィルター、コンバージョンレンズ、特殊フィルターなども取りはずしてください。

2 バッテリーを取り付ける。
十分に充電してあるバッテリーを取り付けてください。

3 カセットを入れる。

4 液晶画面を見ながら撮影するときは、液晶画面を外側に向けて本体に閉じる。

5 ビデオカメラレコーダーの設定を自動調節にする。
詳しくは、お使いのビデオカメラレコーダーの取扱説明書をご覧ください。

6 フォーカススイッチがある場合は「自動」にする。

7 ファインダーパワーセーブ機能がある場合は「切」にする。

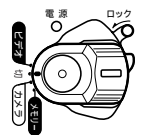
8 スタート/ストップモードスイッチがある場合は「止」にする。

9 DCR-PC10、DCR-PC7をお使いの場合は、別売りのアダプターVMC-LM7を取り付ける。

10 DCR-PC5、DCR-PC3、DCR-PC1をお使いの場合でファインダーで撮影するときは、ファインダーを最大まで伸ばす。
DCR-PC5、DCR-PC3ではファインダーを縮めたままにすると、液晶画面を閉じていてもファインダーに画像は映りません。

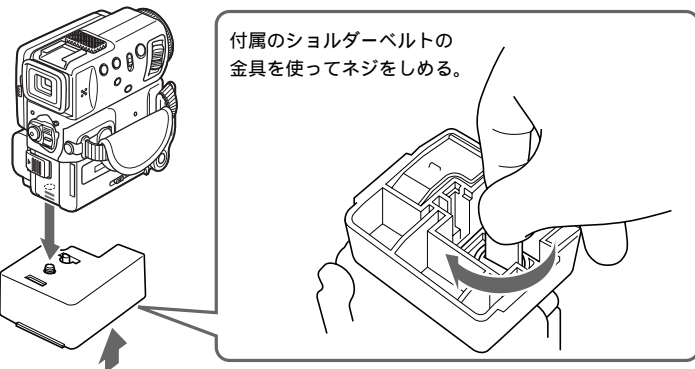
ビデオカメラレコーダーを取り付ける

1 ビデオカメラレコーダーの電源スイッチを「切」にする。



2 台座に取り付ける。

ビデオカメラレコーダー底面の三脚用ネジ穴に台座のネジをあわせませす。



ご注意

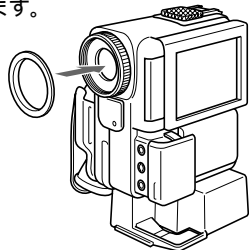
- DCR-PC3、DCR-PC1をお使いの場合は、台座にビデオカメラレコーダーを取り付けた後でバッテリーを交換することはできません。
- DCR-PC5をお使いの場合は、グリップベルトを図のようにたたんで台座に取り付けてください。

3 反射防止リングを取り付ける。

反射防止リング	フィルター径	ビデオカメラレコーダー
S	30mm	DCR-PC5/PC3/PC1
L	37mm	DCR-PC10/PC7

ご注意

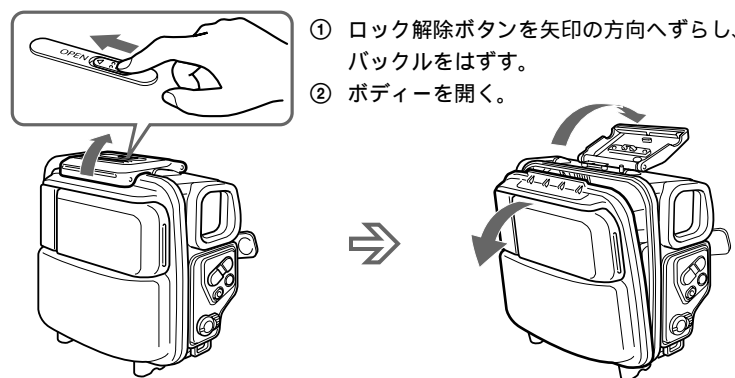
反射防止リングを取り付ける際、強く締めないでください。取りはずしにくくなる場合があります。



4 スポーツバックの電源スイッチが「OFF」になっていることを確認する。



5 スポーツバックを開ける。



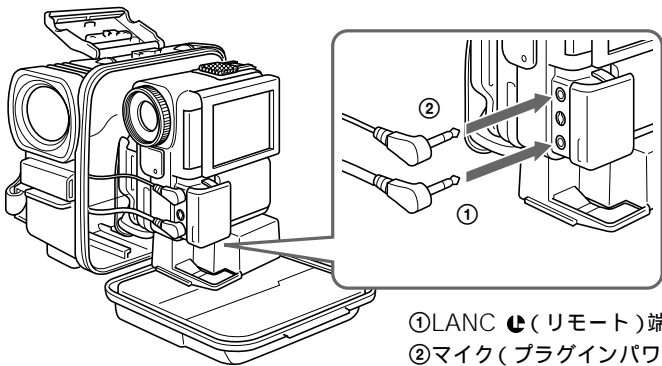
ご注意

黒いゴムの部品はスペーサーです。スポーツバックを保管する際に必要ですので、紛失しないようにご注意ください。

6 砂やゴミを取り除く。

防水パッキン、溝および本体との接触面の砂やゴミなどをきれいに取り除き、防水パッキンに薄く均一にシリコングリスを塗ります。
砂やゴミが付着したままふたを開めると、傷が付いて浸水の原因になります。

7 台座をスポーツバックに少し押しこんだ状態で、リモートプラグをLANC () (リモート) 端子へ(①)、マイクプラグをマイク(プラグインパワー)端子へ(②)接続する。

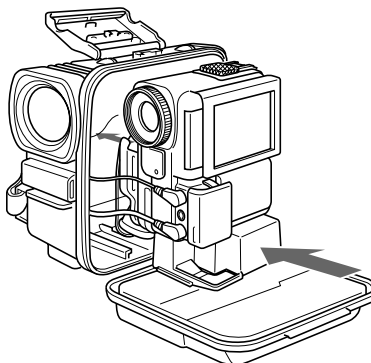


ご注意

DCR-PC10/PC7をお使いの場合は、別売りのアダプターVMC-LM7のLANC端子、マイク端子にプラグを接続してください。

8 スポーツバックに取り付ける。

ビデオカメラレコーダーのレンズや液晶画面が汚れていないことを確認してください。台座がカチッとロックされるまで押しこみます。



9 ボディーを閉じて、バックルを締める。

ボディーをしっかり押さえ、バックルをカチッとロックされるまで締めます。

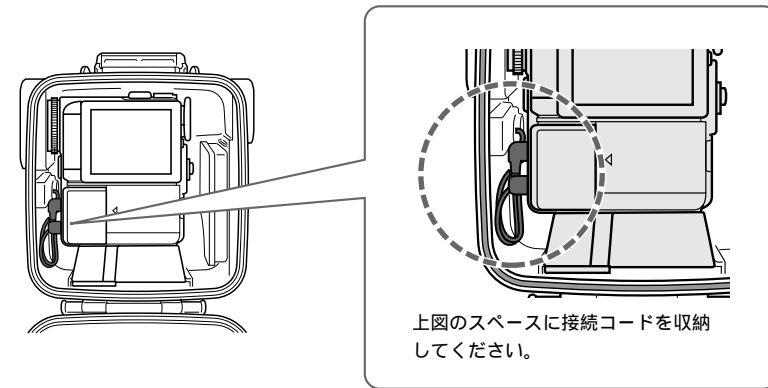
ご注意

スポーツバックのボディーを閉じるとき、接続コードやケーブルなどを挟みこまないようにご注意ください。故障や浸水の原因となります。
DCR-PC3をお使いの場合は、ジャックカバーが回転して挟みこむことがあります。ジャックカバーをS1映像端子にきちんとはめこんでからスポーツバックに取り付けてください。

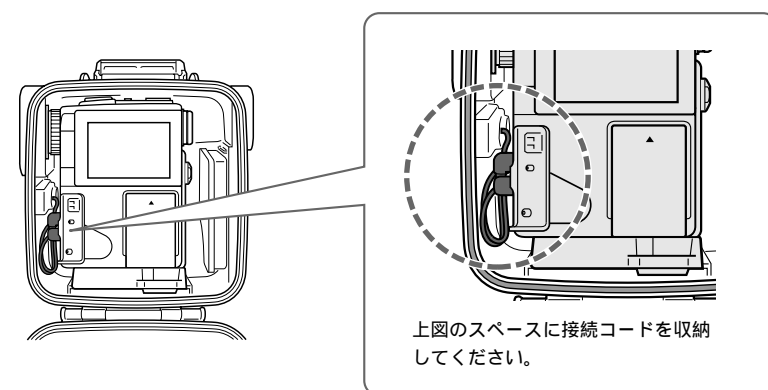
接続コードの収納は適切に

スポーツバックのバックルがカチッと締まっても、接続コードの収納のしかたが正しくないと水漏れすることがあります。下の図を参考に、正しく収納してください。

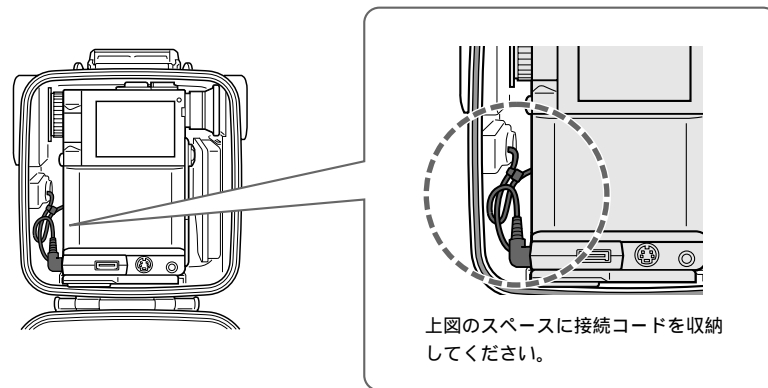
DCR-PC5をお使いの場合



DCR-PC3/PC1をお使いの場合



DCR-PC10/PC7をお使いの場合

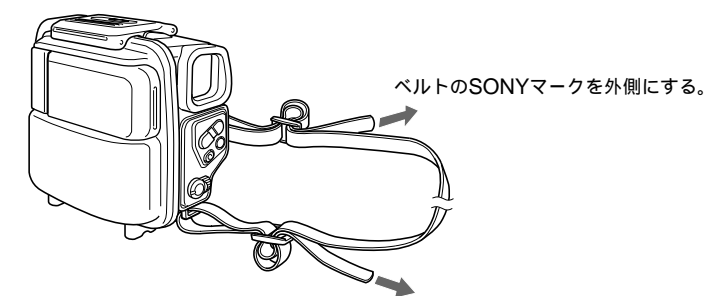


スポーツバックの準備

1 グリップベルトを調節する。

電源スイッチやSTART/STOPボタン、ズームボタンを操作できるように手の位置を決め、グリップベルトを調節してください。

2 必要に応じてショルダーベルトを取り付ける。



スポーツバックを使う

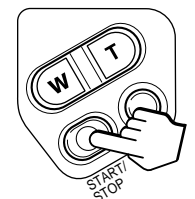
撮影する

1 電源スイッチを「CAMERA」にする。



2 START/STOPボタンを押す。

撮影が始まります。



撮影を止めるには

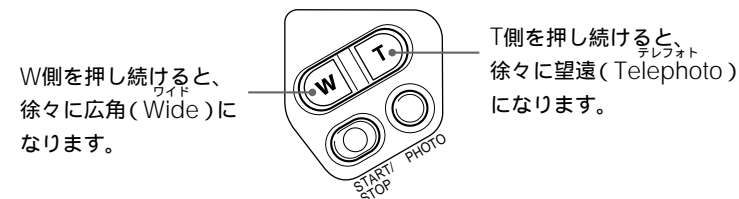
START/STOPボタンを押してから、電源スイッチを「OFF」にします。

撮影を一時的に止めるには

START/STOPボタンを押します。
もう1度押すと撮影が再び始まります。

ズームするには

ズームボタンを押します。
ズームの速度は2段階に変化します。少し押すとゆっくりズームし、さらに押すと速くズームします。



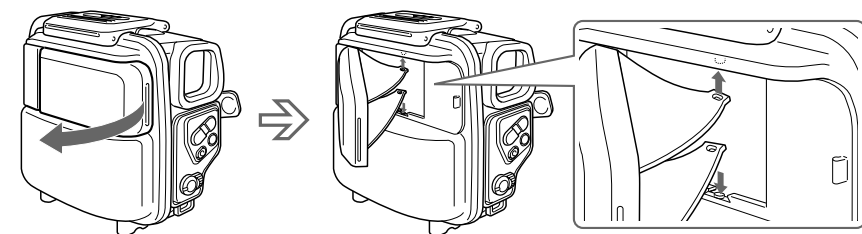
ご注意

- 撮影一時停止状態が5分以上続くと自動的に電源が切れます。これはバッテリーの消費を防ぎ、テープを保護するためです。撮影スタンバイに戻すには電源スイッチをいちど「OFF」に戻してから再び「CAMERA」にします。
- 液晶画面を外側に向けて撮影しているときは、液晶画面にカウンターが表示されません。
- ビデオカメラレコーダー側の電源スイッチに関係なく、スポーツバック側の電源スイッチが優先されます。

液晶画面を見ながら撮影する

ミラーに映る映像を見ながら撮影することができます。

- 開閉ミラーを開く。
- 上下の羽を広げ、突起を穴にはめ込む。



ミラーを閉じるときは

上下の羽の突起をはずし、下の羽から閉じます。

ご注意

- DCR-PC5、DCR-PC3では液晶画面を開いているときは、ファインダーには画像は映りません。
- 開閉ミラーを直接持って撮影しないでください。
- ビデオカメラによっては、液晶画面の一部が隠れることがあります。